

Model:

Model•Modell•Model•Modelo•Malli•Modèle•Μοντέλο•Modello•  
Model•Modell•Modelo•Modell•Модел•Model•Modell•Модели•  
Model•Model•Модель•Model•Модель•Model•Model

## MSA Workman Tripod User Instructions

### WARNING

The user must be trained before using this product. Use this manual as part of a user safety training program that is appropriate for the user's occupation. These instructions must be provided to users before use of the product and retained for ready reference by the user. The user must read, understand (or have explained), and heed all instructions, labels, markings and warnings supplied with this product and with those products intended for use in association with it. FAILURE TO DO SO MAY RESULT IN SERIOUS INJURY OR DEATH.

## MSA Workman Tripod Kullanıcı Talimatları

### UYARILAR

Kullanıcı bu ürünü kullanmadan önce eğitilmelidir. Bu kitapçığı kullanıcının mesleğine uygun olarak kullanıcı güvenlik eğitim programının bir bölümü şeklinde kullanın. Ürün kullanılmadan önce bu talimatlar kullanıcıya verilmeli ve kullanıcı tarafından hazır halde tutulmalıdır. Kullanıcı, bu ürünün ve bu ürünle bağlantılı olan tüm parçaların kullanımı hakkında tüm kurallara, etiketlere, işaretlere ve uyarılara dikkat etmelidir. BÖYLE YAPMAMAK CİDDİ YARALANMA VE ÖLÜMLERLE SONUÇLANABİLİR.

TÜRKÇE

## Gebrauchsanleitungen-MSA Workman-Dreibein

### WARNUNGEN

Der Benutzer muss vor der Benutzung des Produkts unterwiesen werden. Benutzen Sie diese Anleitung als Teil eines Benutzer-Sicherheitstrainingsprogramms, das für die Tätigkeit des Benutzers geeignet ist. Diese Anweisungen müssen den Benutzern vor der Nutzung des Produkts zur Verfügung gestellt werden und zum Nachschlagen aufbewahrt werden. Der Benutzer muss alle mit diesem Produkt und jenen Produkten, die er damit benutzen möchte, mitgelieferten Anweisungen, Etiketten, Markierungen und Warnungen gelesen, verstanden haben (oder erklärt bekommen) und beachten. NICHTBEFOLGUNG KÖNNTE ZU ERNSTHAFTEN VERLETZUNGEN ODER ZUM TOD FÜHREN.

DEUTSCH

## MSA Workman-stativets brugsanvisninger

### ADVARSLER

Inden dette produkt anvendes, skal brugeren være trænet. Brug denne manuel som en del af en brugers sikkerhedstræningsprogram, som er relevant i forhold til brugerens erhverv. Disse instruktioner skal gives til brugeren, inden produktet tages i anvendelse, og opbevares for fremtidig brug af brugeren. Brugeren skal læse, forstå (eller modtage en forklaring), og være opmærksom på alle instruktioner, mærkater og advarsler, som leveres med dette produkt og med de produkter, som skal bruges i forbindelse hermed. HVIS DETTE IKKE OVERHOLDES, KAN DET MEDFØRE ALVORLIGE SKADER ELLER DØDSFALD.

DANSK



MSA Europe GmbH,

Schlüsselstrasse 12 ■ 8645 Rapperswil-Jona ■ CH - Switzerland

www.MSAsafety.com

Product of US

# Instrucciones para el usuario del trípode Workman de MSA

ESPAÑOL

## ADVERTENCIAS

El usuario debe estar capacitado antes de utilizar este producto. Utilice este manual como parte de un programa de entrenamiento de seguridad, que sea apropiado para la ocupación del usuario. Estas instrucciones se deben facilitar al usuario antes de utilizar el producto, y se deben conservar para que éstos las consulten. El usuario debe leer, entender (o disponer de las aclaraciones pertinentes) y prestar atención a todas las instrucciones, etiquetas, marcas y advertencias que se proporcionan con este producto, y con aquellos productos diseñados para su uso, en conjunto con éste. **SI NO SE REALIZA ESTE PROCEDIMIENTO, SE PUEDEN PRODUCIR LESIONES GRAVES O LA MUERTE.**

# MSA Workman-kolmijalan käyttöohjeet

SUOMI

## VAROITUKSET

Käyttäjän on saatava koulutus ennen tämän tuotteen käyttöä. Käytä tätä käyttöohjetta osana käyttäjän työtehtäviin soveltuvaa käyttäjän turvallisuuskoulutusohjelmaa. Nämä ohjeet on toimitettava käyttäjille ennen tuotteen käyttöönottoa ja ne on säilytettävä paikassa, missä ne ovat helposti käyttäjän saatavissa. Käyttäjän on luettava, ymmärrettävä (tai hänelle on selitettävä) ja noudatettava kaikkia tämän tuotteen ja sen yhteydessä käytettävien osien mukana toimitettuja ohjeita, arvokilpiä, merkintöjä ja varoituksia. **NÄIDEN OHJEIDEN LAIMINLYÖNTI VOI AIHEUTTAA VAKAVAN LOUKKAANTUMISEN TAI KUOLEMAN.**

# Consignes d'utilisation pour le trépied MSA Workman

FRANCAIS

## MISES EN GARDE

L'utilisateur doit être formé avant d'utiliser ce produit. Utiliser ce manuel dans le cadre d'un programme de formation sur la sécurité correspondant à la profession de l'utilisateur. Ces instructions doivent être fournies aux utilisateurs avant qu'ils ne commencent à utiliser le produit, et laissées à leur disposition pour consultation future. L'utilisateur doit lire ou se faire expliquer les instructions, les étiquettes, les notations et les avertissements relatifs à ce produit et aux produits associés; il doit bien les comprendre et s'y conformer. **LE NON-RESPECT DE CES CONSIGNES PEUT ENGENDRER DES BLESSURES GRAVES OU LA MORT.**

# Οδηγίες Χρήσης Τρίποδου Workman της MSA

ΕΛΛΗΝΙΚΑ

## ΠΡΟΕΙΔΟΠΟΙΗΣΕΙΣ

Ο χρήστης πρέπει να εκπαιδευτεί πριν τη χρήση αυτού του προϊόντος. Χρησιμοποιήστε αυτό το εγχειρίδιο ως μέρος ενός προγράμματος εκπαίδευσης ασφαλείας του χρήστη το οποίο είναι κατάλληλο για το είδος εργασίας του χρήστη. Οι οδηγίες αυτές πρέπει να παρέχονται στους χρήστες πριν τη χρήση του προϊόντος και να φυλάσσονται ώστε να μπορεί ο χρήστης να ανατρέχει ανά πάσα στιγμή σε αυτές. Ο χρήστης πρέπει να διαβάσει, να κατανοήσει (ή να του εξηγηθούν) και να τηρεί όλες τις οδηγίες, ετικέτες, επισημάνσεις και προειδοποιήσεις που παρέχονται με το προϊόν αυτό και με τα προϊόντα που προορίζονται για χρήση σε συνδυασμό με αυτό. **ΑΝ ΔΕΝ ΤΗΡΗΘΕΙ ΑΥΤΟ, ΜΠΟΡΕΙ ΝΑ ΠΡΟΚΛΗΘΕΙ ΣΟΒΑΡΟΣ ΤΡΑΥΜΑΤΙΣΜΟΣ Ή ΘΑΝΑΤΟΣ.**

# Istruzioni per l'utente del treppiede Workman MSA

## AVVERTENZE

ITALIANO

L'utilizzatore deve essere istruito prima di utilizzare il prodotto. Usare questo manuale come parte del programma di formazione per la sicurezza dell'utilizzatore appropriato al tipo di occupazione dell'utilizzatore. Queste istruzioni devono essere fornite agli utilizzatori prima di usare il prodotto e conservate per una consultazione immediata da parte dell'utilizzatore. L'utilizzatore deve leggere, comprendere (o farsi spiegare) e rispettare tutte le istruzioni, le etichette, tutti i contrassegni e tutte le avvertenze in dotazione con questo prodotto e con quei prodotti che saranno usati in associazione con esso. **LA MANCATA OSSERVANZA DI CIÒ PUÒ PROVOCARE GRAVI LESIONI O LA MORTE.**

# Gebruiksaanwijzing MSA Workman driepootstatief

## WAARSCHUWINGEN

NEDERLANDS

De gebruiker moet een training hebben gevolgd voordat hij dit product mag gebruiken. Gebruik deze gebruiksaanwijzing als onderdeel van een gebruikerstrainingsprogramma dat geschikt is voor het werk van de gebruiker. Deze gebruiksaanwijzing moeten worden verstrekt aan de gebruikers voordat het product gebruikt wordt en bewaard worden als gebruiksklaar naslagwerk door de gebruiker. De gebruiker moet alle instructies, etiketten, markeringen en waarschuwingen die met dit product zijn bijgeleverd, en met de producten die hiermee worden gebruikt, lezen (of uitgelegd krijgen) en deze opvolgen. **INDIEN DIT NIET WORDT OPGEVOLGD KAN DIT ERNSTIGE VERWONDINGEN OF DE DOOD TEN GEVOLGE HEBBEN.**

# Brukerveiledning MSA Workman Stativet

## ADVARSLER

NORSK

Brukeren må få opplæring før bruk av dette produktet. Bruk denne veiledningen som en del av en brukers sikkerhets treningsprogram som passer for brukeren okkupasjon. Disse instruksjonene skal gis til brukere før bruk av produktet og beholdes som referanse av brukeren. Brukeren må lese, forstå (eller ha forklart), og gi akt på alle instruksjoner, etiketter, merking og advarsler som følger med dette produktet, og med produktene ment for bruk i forbindelse med det. **UNNLATELSE Å FØLGE DETTE KAN FØRE TIL ALVORLIG SKADE ELLER DØD.**

# Instruções de Uso do Tripé Workman da MSA

## ADVERTÊNCIAS

PORTUGUÊS

O usuário deve receber treinamento antes de utilizar este produto. Utilize este manual como parte de um programa de treinamento sobre segurança do usuário, apropriado para a ocupação do usuário. Estas instruções devem ser fornecidas aos usuários antes do uso do produto e mantidas com eles para consulta rápida. O usuário deve ler, compreender (ou receber explicação) e prestar atenção a todas as instruções, etiquetas, marcações e advertências fornecidas com este produto e com outros produtos com uso previsto em conjunto com ele. **O NÃO CUMPRIMENTO DESTAS ADVERTÊNCIAS PODERÁ RESULTAR EM FERIMENTOS GRAVES OU MORTE.**

# MSA Workman Tripod Bruksanvisning

## VARNINGAR

SVENSKA

Användaren måste vara utbildad innan produkten kan användas. Använd denna handbok som en del av användarnas säkerhet utbildningsprogram med hänsyn till användarens yrke eller sysselsättning. Dessa instruktioner måste lämnas till användare innan användning av produkten sker och bevaras som referens av användaren. Användaren måste läsa, förstå (eller har förklarat), och beaktat alla instruktioner, etiketter, märken och varningar som medföljer denna produkt och med de produkter avsedda för användning i samband med den. **ANNARS KAN DETTA RESULTERA I ALLVARLIG PERSON SKADA ELLER DÖD.**

# Инструкции за потребителя на статив Workman на MSA

## ВНИМАНИЕ

БЪЛГАРСКИ

Потребителят трябва да бъде обучен, преди да използва този продукт. Използвайте това ръководство като част от програма за обучение по безопасност на потребителя, която е подходяща за професията на потребителя. Тези инструкции трябва да се предоставят на потребителите, преди да се използва продуктът, и да се запазят за справка от потребителя при нужда. Потребителят трябва да прочете, разбере (или да са му обяснени) и да взема под внимание всички инструкции, етикети, маркировки и предупреждения, предоставени с този продукт, както и с продуктите, предназначени за употреба заедно с него. **НЕСПАЗВАНЕТО НА ГОРНОТО МОЖЕ ДА ДОВЕДЕ ДО СЕРИОЗНО НАРАНЯВАНЕ ИЛИ СМЪРТ.**

# Návod k použití MSA Workman trojnožky

## VAROVÁNÍ

ČESKY

Uživatel musí být před použitím tohoto zařízení vyškolen. Využijte tento manuál jako součást školení uživatelské bezpečnosti, nezbytného pro zaměstnání uživatele. Tyto instrukce musí být uživatelům poskytnuty před použitím zařízení a ponechány uživatelům k pozdějšímu nahlížení. Všechny instrukce, informační štítky, značky a varování dodávané s tímto zařízením a se zařízeními, které jsou určeny k užívání s ním, si uživatel musí přečíst, porozumět jim (nebo mu musí být vysvětleny) a musí se jimi řídit. **POKUD TAK NEUČINÍTE, MŮŽE TO MÍT ZA NÁSLEDEK VÁŽNÉ ZRANĚNÍ NEBO SMRT.**

# MSA Workman háromlábú állvány Felhasználói kézikönyv

## FIGYELMEZTETÉSEK

MAGYAR

A termék használatának engedélyezése előtt a felhasználónak megfelelő kiképzésben kell részesülnie. Használja ezt a kézikönyvet a felhasználó foglalkozásának megfelelő felhasználói biztonsági kiképzőprogram keretén belül. Ezeket az utasításokat a felhasználók rendelkezésére a termék használatára előtt kell bocsátani, és a felhasználóknak meg kell őrizniük őket ahhoz, hogy szükség esetén bármikor azonnal tanulmányozhatók legyenek. A felhasználónak el kell olvasnia, meg kell értenie (illetve el kell magyaráztatnia), és be kell tartania valamennyi olyan utasítást, címkét, jelzést és figyelmeztetést, mely a jelen termékkel és a vele rendeltetésszerűen társítva működő termékekkel egyetemben kerül leszállításra. **ELLENKEZŐ ESETBEN ENNEK KIMENETELE SÚLYOS TESTI SÉRÜLÉS VAGY HALÁL LEHET.**

# MSA Workman Штативінің Қолдану Ережелері

## ⚠️ САҚТАНДЫРУ

ҚАЗАҚША

Қолданар алдында, қолданушы сәйкес даярлықтан өтуі қажет. Осы ережені қолданушының мамандығына сәйкес қауіпсіздік сақтау даярлық бағдарламасының бөлігі ретінде пайдаланыңыз. Қолданушы берілген ережемен өнімді қолданар алдында танысып, дайын көмек кітапшасын өзінде сақтауы тиіс. Қолданушы өнімге қатысты және өніммен бірге қолданылатын барлық ережелерді, белгілерді және ескертулерді оқып, түсініп (немесе өзге адамнан мәлімдеме алу арқылы) қолдануы міндет. **ЕРЕЖЕЛЕРГЕ БАҒЫНБАУ АУЫР ЖАРАҚАТҚА НЕМЕСЕ ӨЛІМГЕ ӘКЕЛУІ МҮМКІН.**

# Instrukcja użytkownika Trójnogu MSA Workman

## ⚠️ OSTRZEŻENIA

POLSKI

Użytkownik musi zostać przeszkolony przed zastosowaniem niniejszego urządzenia. Niniejsza instrukcja powinna być wykorzystana jako element szkolenia bezpieczeństwa użytkownika, właściwego do stanowiska zajmowanego przez użytkownika. Niniejsza instrukcje muszą być dostarczone użytkownikowi zanim zacznie on korzystać z urządzenia oraz muszą być zachowane przez użytkownika do wykorzystania w przyszłości. Użytkownik musi przeczytać, zrozumieć oraz brać pod uwagę wszystkie instrukcje (lub powinny zostać mu wyjaśnione), etykiety, oznaczenia oraz ostrzeżenia dostarczone wraz z produktem oraz z produktami, które mają z nim być wykorzystywane. **NIEZASTOSOWANIE SIĘ DO POWYŻSZYCH ZASAD MOŻE SPOWODOWAĆ POWAŻNE USZKODZENIE CIAŁA LUB ŚMIERĆ.**

# Instrucțiuni de utilizare a trepidului MSA Workman

## ⚠️ AVERTIZĂRI

ROMÂNĂ

Utilizatorii trebuie instruiți de către o persoană competentă înainte de a utiliza acest produs. Utilizați acest manual ca și componentă a unui program complex de instruire cu privire la măsurile de siguranță adecvat ocupăției utilizatorului. Aceste instrucțiuni trebuie să fie oferite utilizatorilor înainte de utilizarea produsului și trebuie păstrate de către utilizator în vederea consultării ulterioare. Utilizatorii trebuie să citească, să înțeleagă (sau să le fie explicate) și să țină cont de toate instrucțiunile, etichetele, marcajele și avertizările furnizate împreună cu produsul și cu toate produsele destinate să fie utilizate împreună cu acesta. **NERESPECTAREA ACESTOR AVERTIZĂRI POATE DUCE LA VĂTĂMĂRI CORPORALE GRAVE SAU LA MOARTE.**

# Инструкция по эксплуатации треноги MSA Workman Tripod

## ⚠️ ПРЕДУПРЕЖДЕНИЯ

РУССКИЙ

Перед использованием системы пользователи должны пройти соответствующую подготовку. Включите соответствующие материалы этого руководства в программу обучения технике безопасности пользователей. Пользователи должны ознакомиться с инструкциями перед использованием системы и всегда иметь их под рукой. Пользователь должен прочесть, понять (или получить разъяснения) и обратить внимание на все инструкции, этикетки, метки и предупреждения для этого изделия, а также для всех других изделий, используемых совместно. **НЕСОБЛЮЖДЕНИЕ ЭТИХ ПРАВИЛ МОЖЕТ ПРИВЕСТИ К СЕРЬЕЗНЫМ ПОВРЕЖДЕНИЯМ ИЛИ ЛЕТАЛЬНОМУ ИСХОДУ.**

# Pokyny pre používateľov trojnožky MSA Workman

SLOVENSKY

## UPOZORNENIA

Používateľ musí byť pred použitím tohto výrobku zaškolený. Túto príručku používajte ako časť bezpečnostného školiaceho programu, ktorý je vhodný pre profesiu používateľa. Tieto pokyny musia byť poskytnuté používateľom pred použitím tohto produktu a musia sa uchovať pre ďalšie použitie používateľom. Používateľ musí všetky pokyny, označenia, značky a varovania dodávané s týmto produktom a s tými produktmi, ktoré sú určené na spoločné použitie, prečítať, pochopiť (alebo si nechať vysvetliť) a dodržiavať ich. **NEDODRŽANIE TOHTO POKYNU MÔŽE SPÔSOBIŤ VÁŽNE PORANENIA ALEBO SMRŤ.**

# Інструкції користувача триноги Workman компанії «MSA»

УКРАЇНСЬКА

## ЗАСТЕРЕЖЕННЯ

Користувач повинен пройти інструктаж, перш ніж використовувати цей виріб. Використовуйте ці інструкції як частину програми навчання користувача техніці безпеки. Користувачі мають ознайомитися з інструкціями до використання виробу й звертатися до них для довідки. Користувач повинен прочитати, зрозуміти (або отримати пояснення), і враховувати всі інструкції, етикетки, маркування та попередження, які поставляються з цим виробом і з виробами, призначеними для використання у поєднанні з ним. **НЕВИКОНАННЯ ЦИХ ВИМОГ МОЖЕ ПРИЗВЕСТИ ДО СЕРЬОЗНИХ ТРАВМ АБО СМЕРТІ.**

# Upute za uporabu MSA Workman tronošca

HRVATSKI

## UPOZORENJE

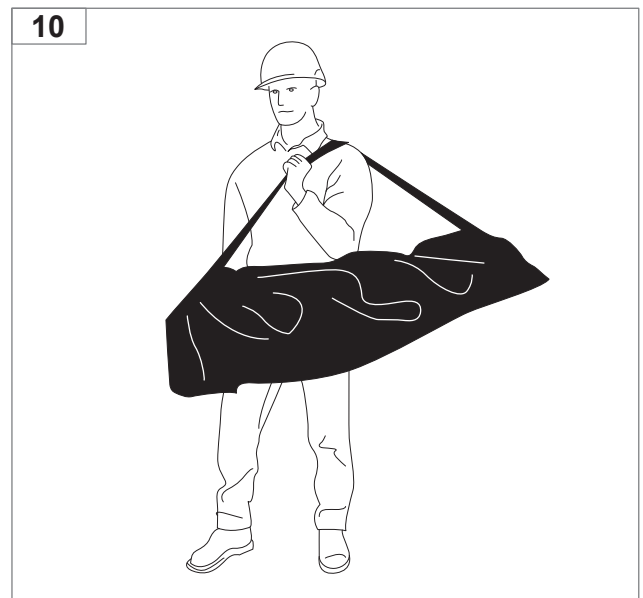
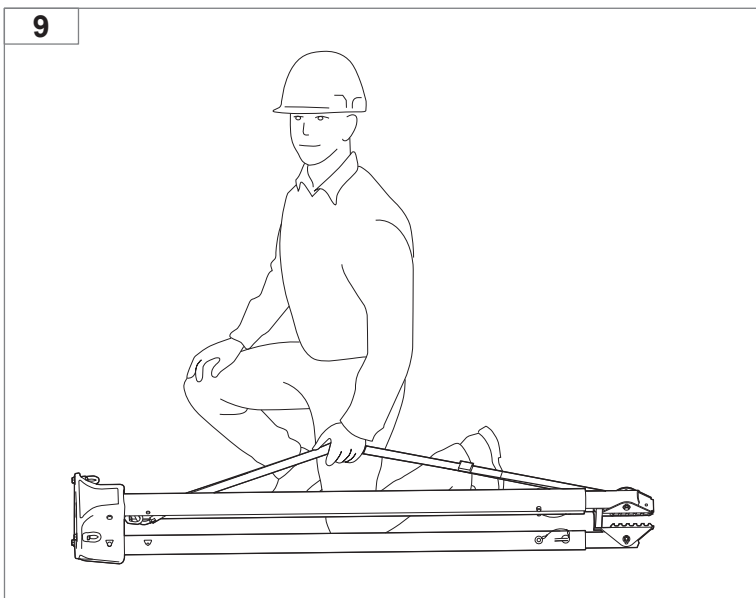
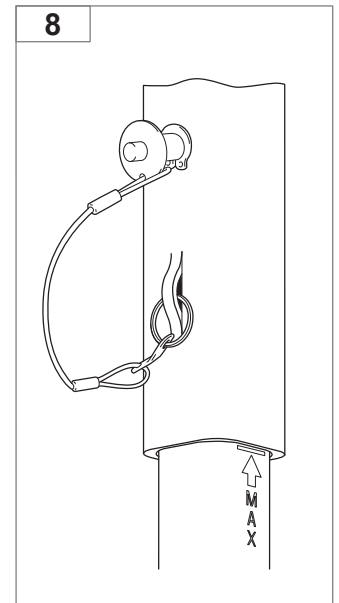
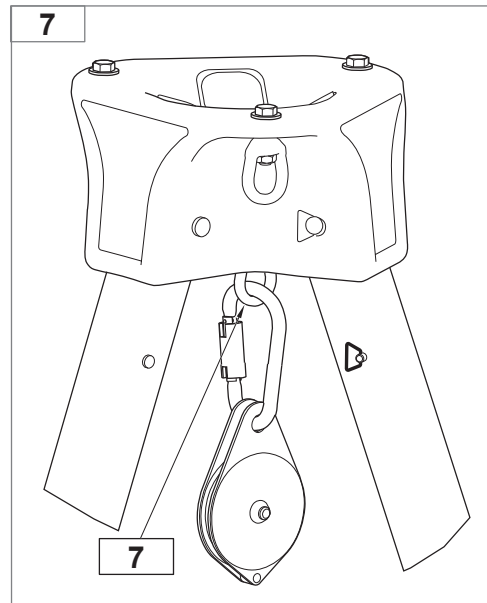
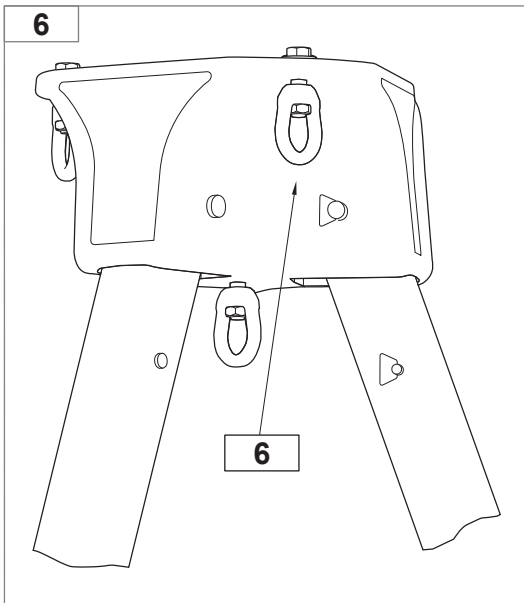
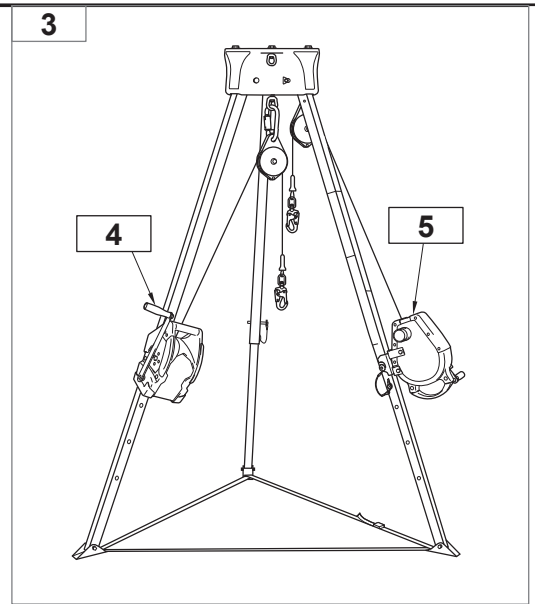
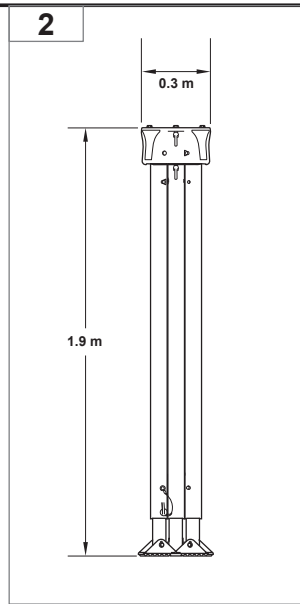
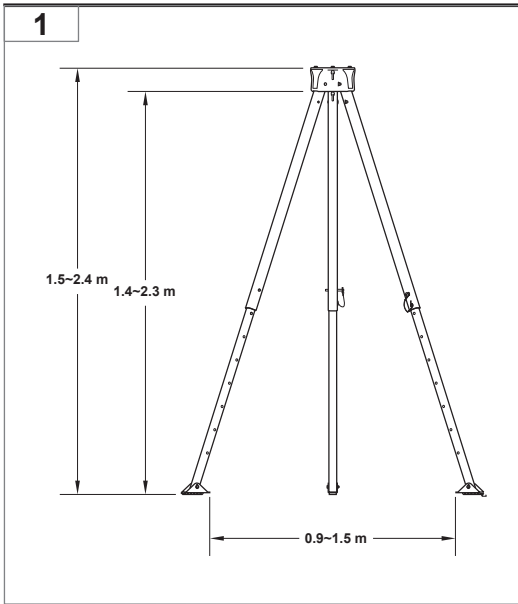
Korisnik mora proći obuku za uporabu ovog proizvoda. Upotrijebite ovaj priručnik kao dio programa sigurnosne obuke koji odgovara aktivnosti korisnika. Ove upute moraju se omogućiti korisnicima prije njihove uporabe proizvoda kako bi ih mogli pregledati kada god to bude potrebno. Korisnik mora pročitati, razumjeti (ili dobiti objašnjenje) te uzeti u obzir sve upute, naljepnice, oznake i upozorenja isporučene s ovim proizvodom te onim proizvodima koji su namijenjeni uporabi u kombinaciji s njime. **AKO TO NE UČINI, IZLAŽE SE OPASNOSTI OD OZBILJNE OZLJEDE ILI ČAK SMRTI.**

# Navodila za uporabo stativa MSA Workman Tripod

SLOVENŠČINA

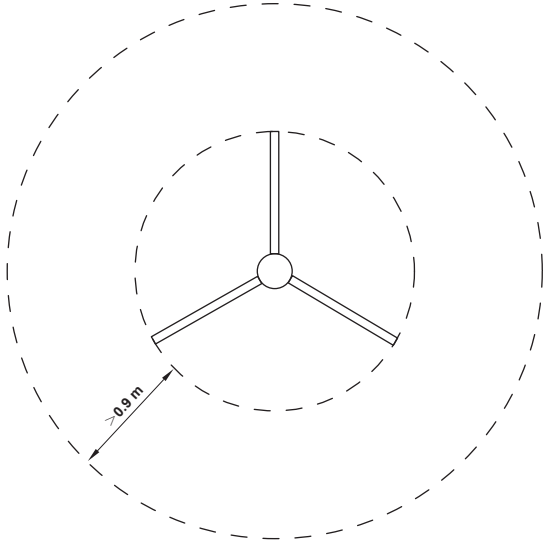
## OPOZORILO

Uporabnik mora biti usposobljen pred uporabo izdelka. Ta navodila naj bodo vključena v program za varnostno usposabljanje uporabnikov, primeren za delo, ki ga uporabnik opravlja. Ta navodila morajo biti uporabnikom na voljo pred uporabo izdelka in tudi za poznejši ogled. Uporabnik mora prebrati, razumeti (ali mu to pojasni druga oseba) in upoštevati vsa navodila, oznake, označbe in opozorila v povezavi s tem izdelkom in tistimi, ki so namenjeni za uporabo skupaj z njim. **OPUSTITEV TEGA LAHKO POVZROČI HUDO POŠKODBO ALI SMRT.**

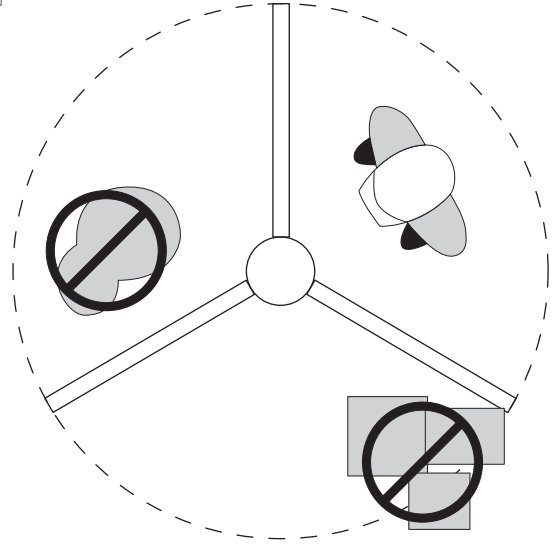




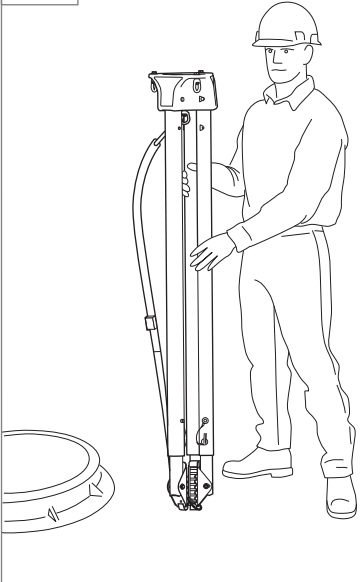
11



12



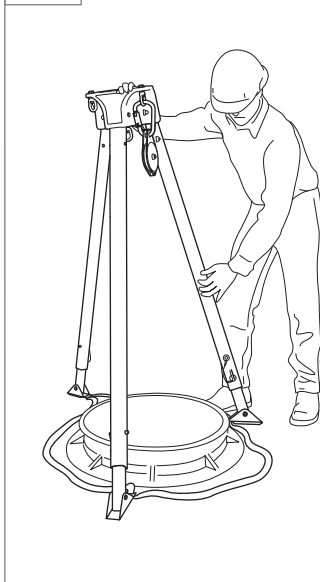
13



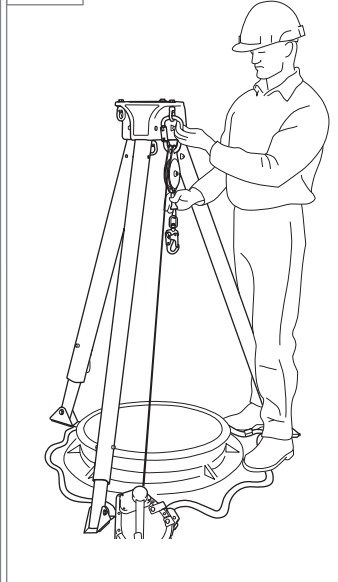
14



15



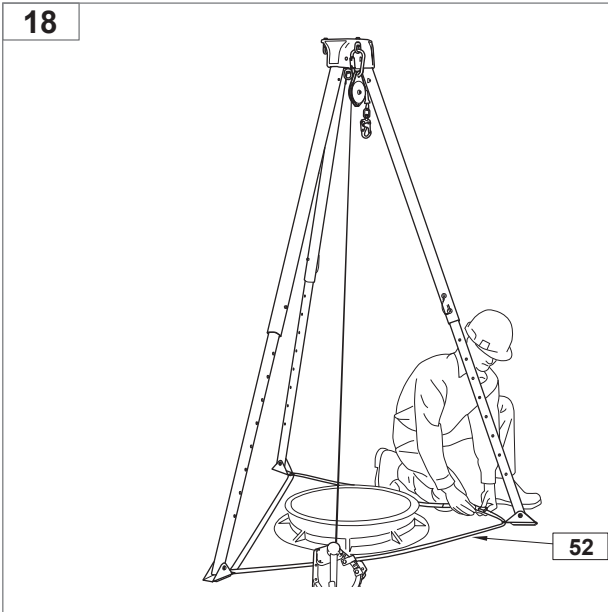
16



17

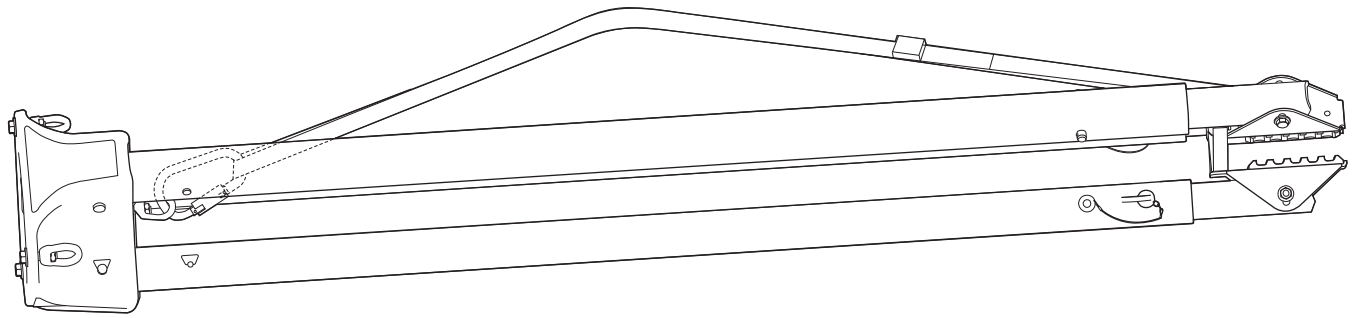


18

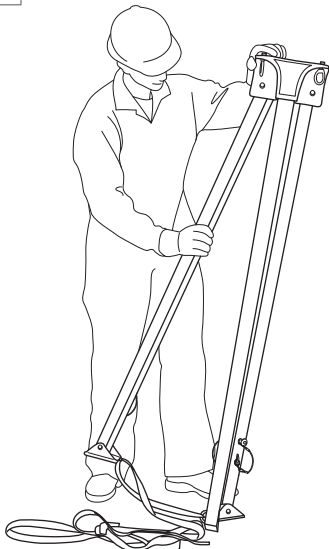




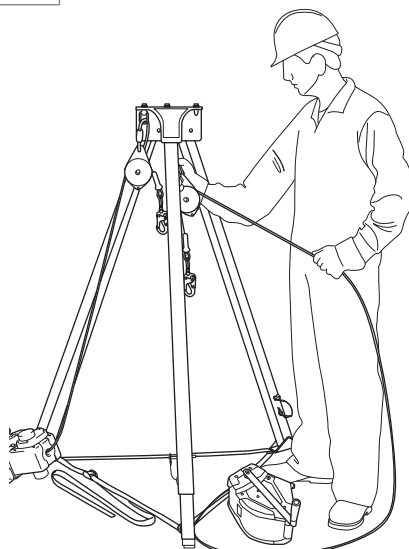
19



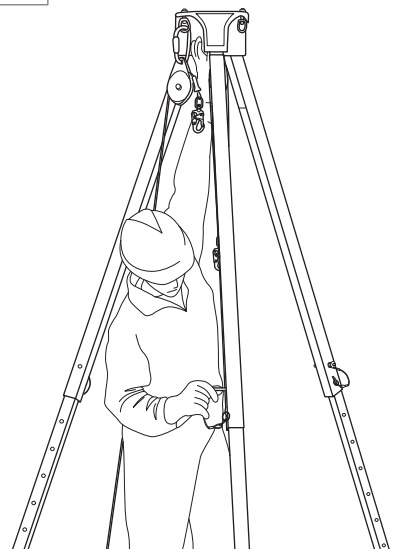
20



21



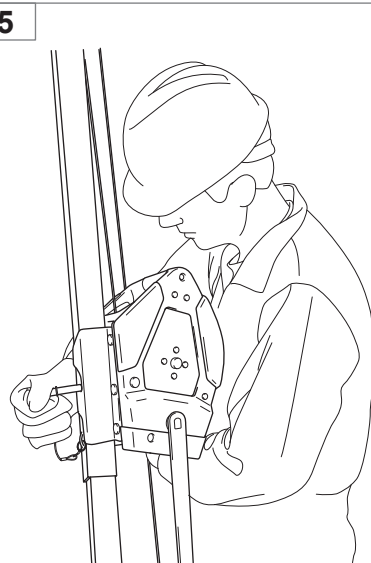
22



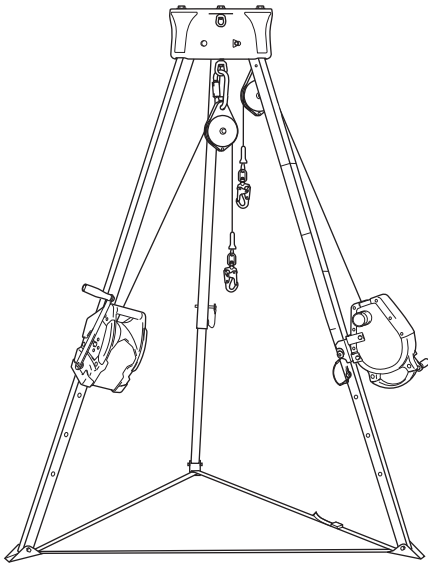
24



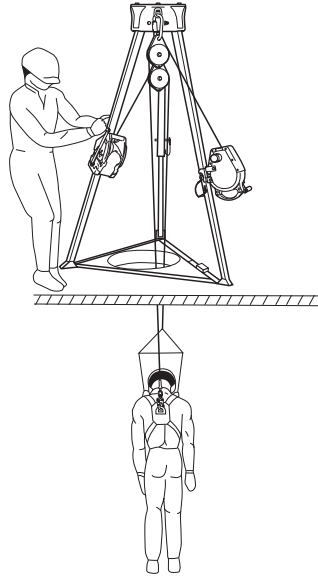
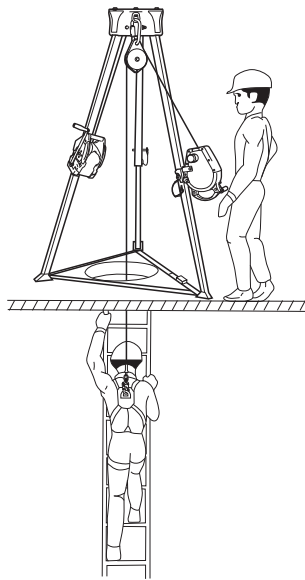
25



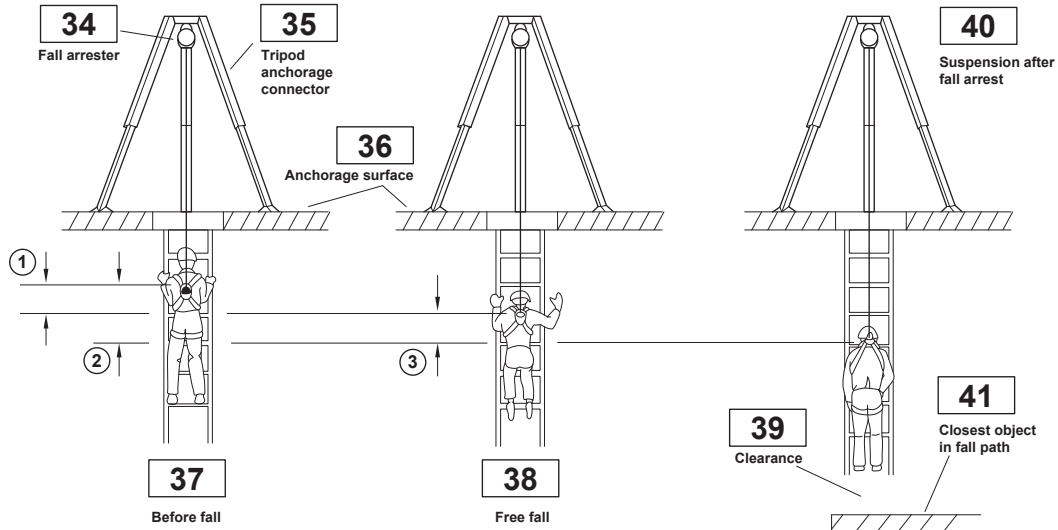
30



32



33



42

51

**FORMAL INSPECTION GRID**  
**CARTILLA DE INSPECCIÓN FORMAL**  
**GRILLE D'INSPECTION FORMELLE**

YR	J	F	M	A	M	J	J	A	S	O	N	D
1 <sup>st</sup>												
2 <sup>nd</sup>												
3 <sup>rd</sup>												
4 <sup>th</sup>												
5 <sup>th</sup>												

PUNCH GRID ON MONTH OF FIRST USE  
 PERFORE LA CARTILLA EN EL PRIMER MES DE USO  
 POINÇONNER LA GRILLE LE PREMIER MOIS D'UTILISATION

907 Rev. 0      10105544

**MSA Workman® Tripod**

43 Model P/N [ MODEL P/N ]      49

44 Serial Number [ SERIAL NUMBER ]      45

Date Made [ DATE MADE ]      47

Meets [ MEETS STANDARDS ]      50

CE0194      EAC      46

MADE IN COUNTRY

5117331      DO NOT REMOVE LABELS      516 Rev 3

**MSA**  
The Safety Company

**MSA WORKMAN TRIPOD**

**CE0194**

Remove the tripod from service if it has been subjected to a fall arrest until it passes a formal inspection. Do not use near energized wires. ■ D ü sme onlemeye maruz kaldyrsa tripodu uygun controller yapilana kadar kullanimdan çikarin. ■ Enerjiyi ü kükablolarin yakininda kullanmayin. ■ Entziehen Sie das Dreibein, wenn es einem Auffangvorgang ausgesetzt war, solange der Benutzung, bis eine formale Überprü ü fung durchgeführt hrt wurde. Nutzen Sie es nicht in der Nähe von Strom f ü hrenden Leitungen. ■ Stativet skal lagas ud af brug, hvis det er blevet udsat for et fald, og indtil det har bestået en formel inspektion. ■ Må ikke bruges i nærheden af strømførende ledninger. ■ Si el tri pò de se sido expuesto a una detención n de ca l da, ret i relo de servicio hasta que pase una inspecci ó n formal. ■ No lo utilice cerca de cables energizados. ■ Jos kolmijalkaan on kohdistunut törmäysvoimaa, poista se käytöstä, kunnes se on läpälssyt virallisen tarkastuksen. ■ Alä käytä järeistelmää jänmitteisten johtojen lähellä. ■ N'utilisez pas le tré pied s'il a été soumis à un arrêt et de chute et ce jusqu' à ce qu'il passe une inspection formelle. ■ Ne pas utiliser à proximité d'ê les électriques. ■ Αποσ ü ρετορτορ i ποδοστ ó τηρ ή ση, ανέ χρευτοβλήθη i σεδιαδικασ i α τροποστ á i α ç απ ó πτ ü ανέ ω ç ó τοιτερ á σεβιερυχ ώ ç ετ i α σημηγεθε ώ ρση. ■ Να μη χρησιμωτοε i ται κοντ á σε ηλεκ τροφ ó ρα σ ü ρατα. ■ Non utilizzare il treppiedi se è stato soggetto a un arresto dopo una caduta, finch è non supera un'ispezione formale. ■ Non utilizzare vicino a cavi energizzati. ■ Neem de driepoot uit gebruik als er een valbeveiliging is geweest ttotdat er een officiële inspectie is uitgevoerd. ■ Niet gebruiken in de buurt van elektrische bedrading. ■ Unngå bruk av stativet hvis det har vært utsatt for et fallstopp inntil det har bestått en formell inspeksjon. ■ Må ikke brukes nær strømførende ledninger. ■ Retire o trip è de serviço se este tiver sido sujeito a uma detença o de queda, at este este passo por uma inspeçã o formal. ■ Neó utilize perto de fios el é tricos. ■ Ta stativet ur drift om det har utsatts for ett fallskydd tills det geomgått en formell inspektion. ■ Använd det inte nära strömförande ledningar. ■ Изв а дететриногата употреба, ако е било подложено до проверка на самооблочно припадане, докато не премине официална проверка. ■ Не използвайте трепедлу докато е било подложено на проверка. ■ Учувайте slojan z provozu, pokud byl vystaven nam á h á n i p r i p á d u až do doby, než projde form á ln i p r o h l i d k o u. ■ Nepoužívejte po b l i z d r á t ů pod proudem. ■ Na h á rom i á b ů d ů l v á n y z u h a n á s g á l l ö e r ö k n e k v o l t k i l é v e, n e h a s z n á j e a m i g á t t e m e s i k o g y t e l j e s, e l ö f i á s s e z o n t i n t e l l e n d r ö f e s e n. ■ Ne haszn á lja f e s z ű l t s ó g g l a t t i t é v e k á b e l e k z o z e l é b e n. ■ Та з в у ш т ы т ь к у л а у д ы б ű г а т т а у г а т а р т ы л м а г а н ж а г д а й д а, о л ж о с п а р т ы т е к с е р в и с у д е н е т п е й i н ш е к о л д а н б а н ű з. ■ К у а т т ы т ь к с ы м д а р ы н а ж а к ы н ж е р д е к о л д а н б а н ű з. ■ Ježeli statyw poddany został działaniu sili spadania, nalezy wyliczyç go z użycia do momentu przeprowadzenia formalnej kontroli. ■ Nie należy używać systemu w pobliżu przewodów energoeznych. ■ Scoateți trepiedul din uz dacã acesta a fost supus unei opriri forțate pânã când a trecut cu succes o inspecție formalã. ■ Nu îl utilizați în apropierea firelor sub tensiune. ■ Если изделие было подвержено воздействию нагрузки системы защиты от падения, не используйте его до проведения проверки. ■ Не используйте изделие вблизи проводов, находящихся под напряжением. ■ Trojnożku wyradce z użycia, ak bola wystawená zachyteniu pádu, až kým nebude podrobená formálnej kontrole. ■ Nepoužívajte blízko vodičov pod napätím. ■ Якщо вирію потрапив під дію сили системи захисту від падіння, не використовуйте його до проведення планової перевірки. ■ Забороняється використовувати біля дротів під напругою.

516 REV. 3      LABEL PIN 10117335








## MSA WORKMAN TRIPOD

Specifications: Maximum working load: 1 person, 181 kg (including tools); Weight: 19.5 kg; Maximum interior height: 2.3 m; Overall height: 2.4 m. ■ Őzellikler: Maksimum is yűkű: 1 kiűi, 181 kg (aletler dahil); Ağırlık: 19.5 kg; Maksimum dahilii yűkseklilik: 2.3 m; Tam yűkseklilik: 2.4 m. ■ Spezifikationer: Maximale Arbeitslast: eine Person, 181 kg (inklusive Werkzeuge); Gewicht: 19.5 kg; Maximale Innenraumhűhe: 2.3 m; Gesamthűhe: 2.4 m. ■ Spezifikationer: Maksimal arbetsbelastning: 1 person p  181 kg (inklusive v rkt jen); V gt: 19.5 kg; Maksimal inv ndig h jd: 2.3 meter; Samlet h jd: 2.4 meter. ■ Especificaciones: Carga m xima de trabajo: 1 persona, 181 kg (incluyendo herramientas); Peso: 19.5 Kg; Altura interior m xima: 2.3 m; Aaltura total: 2.4 m. ■ Tiedot: Enimm iskuormitus: 1 henkilö, 181 kg (ty kalut mukaan lukien); Paino: 19.5 kg; Sis korkeus enint an: 2.3 m; Kokonaiskorkeus enint an: 2.4 m. ■ Caract ristiques : Charge de service maximale : 1 personne, 181 kg (outils compris) ; Poids : 19.5 kg ; Hauteur interne maximale : 2.3 m ; Hauteur globale : 2.4 m. ■ Προβλεπόμενες Μ xima φορτίο εργασι ς: 1  τοιο, 181 kg (περιλαμβανομ νων εργαλείων). Β ρος: 19.5 kg, Μ γιστο εσωτερικό υψος: 2.3 m, Συνολικό υψος: 2.4 m. ■ Specifiche: Carico massimo di lavoro: 1 persona, 181 kg (compresi le attrezzature); Peso: 19.5 kg; Altezza massima interna: 2.3 m; Altezza complessiva: 2.4 m. ■ Spetsifikacijas: maksim le werkload: 1 person, 181 kg (inkluzief werktuigen); Gewicht: 19.5 kg maximum binnenruimte hoogte 2.3 m Totale hoogte 2.4 m. ■ Spesifikasjoner: Maksimal arbeidsbelastning: 1 person, 181 kg (inkludert v rkt y); V kt: 19.5 kg; Maksimal innvendig h yd: 2.3 m; Total h yd: 2.4 m. ■ Especifica es: Carga m xima de trabalho: 1 pessoa, 181 kg (pessoas mais ferramentas); Peso: 19,50 kg; Altura interior m xima: 2,30 mt; Altura geral: 2,40 mt. ■ Spezifikationer: maxlast: 1 person, 181 kg (inklusive v rkt y); Vikt: 19.5 kg, Max inv ndig h jd: 2.3 m, Generell h jd: 2.4 m. ■ Спецификации: Максимально работно натоварване: 1 човек, 181 kg (включително инструмент); Тегло: 19.5 kg; Максимальна вътрешна височина: 2.3 m; Обща височина: 2.4 m. ■ Specifica e: Maxim lni pracovni zahtev: 1 osoba, 181 kg (v etn  n radn ); Hmotnost: 19.5 kg; Maxim lni vnitrn  v ška: 2.3 m; Celkov  v ška: 2.4 m. ■ Specifica i c: Maxim lis munketerhel s: 1 szem ly, 181 kg (szersz mokat is ide rtve); T meg: 19.5 kg; Maxim lis bels  magass g: 2.3 m; Teljes magass g: 2.4 m. ■ Спецификацилар: Ен к л жумьџ жуктемес: 1 адам, 181 kg (журалымен қоса); Салмағы: 19.5 kg; Ен к л ішкі биіктігі: 2.3 m; Жалпы биіктігі: 2.4 m. ■ Specyfikacja: Maksymalne obci zenie robocze: 1 osoba, 181 kg (wliczaj c narz dzia); Waga: 19.5kg; Maksymalna wysoko c pomieszczenia: 2.3m; Wysoko c całkowita: 2.4m. ■ Specifica i: Sarcina maxim  de incarcare: 1 persoan , 181 kg (inclusiv sculele); Greutate: 19.5 kg; Înălţimea maxim  interioar : 2.3 m; Înălţimea total : 2.4 m. ■ Технические характеристики. Максимальная рабочая нагрузка: 1 пользователь, 181 кг (включая инструменты); Вес: 19.5 кг; Максимальная внутренняя высота: 2.3 м; Общая высота: 2.4 м. ■ Technische údaje: Maxim lna pracovn  zahtev: 1 osoba, 181 kg (vrstane n stroji); Hmotnost: 19.5 kg; Maxim lna vnitrn  v ška: 2.3 m; Celkov  v ška: 2.4 m. ■ Т хничн характеристики: Максимальне корисне навантаження: 1 особа, 181 кг (з інструментами); Вага: 19.5 кг; Максимальна висота приміщення: 2.3 м; Загальна максимальна висота: 2.4 м.

DO NOT REMOVE LABELS  
516 REV. 2 LABEL P/N 10117333








## MSA WORKMAN TRIPOD

To take down: for each leg, tilt the tripod slightly, pull down on the leg and hinge inward. ■ S kme : her bir basaq i in, tripodu uynsra yana yaltm, basaqnı azsra t ruu ekle ve dođru b k m. ■ Abzau: kippen Sie das Dreibein leicht und ziehen Sie an jedem Bein und klappen Sie sie nach innen. ■ Nedst jning: vip stativet  n smule f r hvert ben, f r benet nedad og h ngslet indad. ■ Para desplegar: Cada pata, incline el tripode levamente, despliegue la pata y la bisagra hacia dentro. ■ Purkaminen: kallista jokaisen jalan kolmijalkaa hiukan, ved  jalka alas ja k nn  sis llep in saranan varassa. ■ D montage : pour chaque pied, inclinez l g rement le tr pied, tirez le pied vers le bas et la charni re vers l'int rieur. ■ Για το αποσυρμολογησης: για κ θε σκ λος, γειρετε το τριποδο ελαφρ , τραβ ξτε το σκ λος προς τα κ τω και διπλωστε προς τα μ σα. ■ Per abbassare: per ciascuna gamba, inclinare leggermente il treppiede, abbassare la gamba e fare perno verso l'interno. ■ Demontage: kantel de dreepoot voor elke poot een beetje, trek de poot naar beneden en klap deze naar binnen. ■ A la ned: f r hvert ben, vipp stativet litt, dra ned p  benet og hengsle innover. ■ Para descer: para cada perna, incline um pouco o trip , puxe para baixo da perna e deixe as dobradi as para dentro. ■ F r att ta ner: f r varje ben, luta stativet n got, dra ner ifr n benet med g ngj men in t. ■ За спускане: за всеки крак наведете леко триногата, издърпайте надолу по крака и го качете навътре. ■ Sundav nir: pro kađdou nohu lehce nakloňte stojan, nasuňte na nohu a zav ste dovn r. ■ Leszerel s: mindegyik l bn l d ntse meg egy kiss  az  llv nyt, h zza meg a l bat  s fordítsa befel . ■ Шешу y in:  рб р аяғы y in, тауыушта с л қисайтып, аяғынан тартамыз да, ішкіне қарай аймандырымыз. ■ Aby zej t: dia kađdej nozi, przeschylcie lekko statyw, zestawic jedn  noge oraz obr c do wewn tr. ■ Pentru cobor re: pentru fiecare picior, inclinaţi uşor trepiedul, trageţi în jos pe picior şi ađaj ţi spre interior. ■ Спуск: для каждой ноги, слегка наклоните треногу, опустите ногу и поверните внутрь. ■ Ako ho stiahnuť: pre kađd  nohu trochu nakloňte trojno ku, stiahnite na nohu a zaveste dovn tra. ■ Для спуску: для кождой ноги – слегка відхиліть треногу, опустіть ногу та поверніть всередину.

<p>Inspect before each use Vor jedem Einsatz �berpr�fen Ispeccione antes de cada uso Inspecter avant chaque utilisation Ispezionare prima di ogni utilizzo Inspeiser f�r hver bruk Kontrollera f�re varje anv�ndning Kontrola pred kađdym pouzitim �r koldanar aldynda tekseru kađet Inspeccia� înainte de fiecare utilizare Kontrola pred kađdym pouzitim</p>	<p>Her kullanimdan �nce kontrol edin Inspeccer f�r bruk Tarkasta ennen jokaista k�ytt�� E�y�tse tripodi �t� k�be chrisi�n Inspecteer voor elk gebruik Inspeccian antes de cada uso Проверете преди употреба Az eszk�zt minden haszn�lat el�tt v�szg�lja �t Sprawdzic przed kađdym użyciem Превярть перед каждим применением Перевярти перед кожним використанням</p>
--	--

MSA Europe GmbH  
Schl sselstrasse 12  
8645 Rapperswil-Jona  
CH - Switzerland  
www.MSAsafety.com

516 REV. 2 LABEL P/N 10117334

**ENGLISH**

1. Legs at minimum and maximum extensions
2. Size when compacted for transport or storage
3. Workman Tripod and compatible accessories
4. Hoist
5. Rescue RTFA (Retractable type fall arrester)
6. Side-Mount swivel eyes
7. Central swivel eye
8. Positive-Lock Pin
9. Carrying strap conversion
10. Tote bag
11. Leg base clearance (Inside and outside)
12. Keeping work area free from obstructions
- 13-18. Erecting and adjusting the tripod
19. Compacting the Tripod
20. Pull legs outward, then lock into position
21. Attach pulleys for accessories
22. Raise tripod to desired height
24. Attach rescuer
25. Attach hoist
30. Final adjustments
32. Typical applications of Tripod
33. Clearance in fall path
34. Fall arrester
35. Tripod anchorage connector
36. Anchorage surface
37. Before fall
38. Free fall
39. Clearance
40. Suspension after fall arrest
41. Closest object in fall path
42. Tags
43. Model number
44. Serial number
45. Date of manufacture
46. Made in country
47. European standards
49. Caution: read the manual
50. Notified body number
51. Inspection grid
52. Leg base strap

**TÜRKÇE**

1. Minimum ve maksimum genişliklerdeki bacaklar
2. Taşıma ya da depolama için toplandığında ortaya çıkan ebat
3. Workman Tripod ve geçmeli aksesuarlar
4. Kaldırma Tertibatı
5. Kurtarma RTFA'sı (Toplanır çekilir tip düşmeyi önleme tertibatı)
6. Yana Monteli döner göz
7. Merkezi döner göz
8. Pozitif Kilit Pimi
9. Kordon değiştirme taşıma
10. Taşıma çantası
11. Ayak temelli açıklık (İçeride ve dışarıda)
12. Çalışma alanını engellerden uzak tutmak
- 13-18. Tripod'u dik duruma getirip ayarlama
19. Tripodu sıkıştırma
20. Ayakları dışarı doğru çekin ve kilitle duruma getirme
21. Aksesuar olarak makaraları iliştime
22. Tripod'u istenilen yüksekliğe getirme
24. Kurtarıcıyı iliştime
25. Vinci iliştime
30. Son ayarlar
32. Tripodun tipik uygulamaları
33. Düşme yolunda açıklık
34. Düşme önleyici
35. Tripod sabitleme konektörü
36. Sabitleme yüzeyi
37. Düşmeden önce
38. Serbest düşme
39. Açıklık
40. Düşme engelinden sonraki süspansiyon
41. Düşme yoluna en yakın nesne
42. Etiketler
43. Model numarası
44. Seri numarası
45. Üretim tarihi
46. Yerli malı
47. Avrupa standartları
49. Uyarılar: kılavuzu okuyun
50. Kayıtlı alet numarası
51. Muayene ağı
52. Bacak taban askısı

**DEUTSCH**

1. Beine mit minimaler und maximaler Verlängerung
2. Größe des kompakt zusammengelegten Systems für Transport oder Lagerung
3. Workman-Dreibein und kompatible Zubehöerteile
4. Winde
5. Rettungs-RTFA (Höhensicherungsgerät)
6. Seitlich montierte Wirbelaugen
7. Zentrales Wirbelauge
8. Formschluss-Rastbolzen
9. Umwandlung zum Tragegurt
10. Tragetasche
11. Abstand an Beinbasis (innen und außen)
12. Arbeitsfläche frei von Hindernissen halten
- 13-18. Aufstellen und Anpassen des Dreibeins
19. Zusammenlegen des Dreibeins
20. Die Beine nach außen ziehen und diese einrasten
21. Umlenkrollen für Zubehöerteile anfügen
22. Dreibein auf gewünschte Höhe bringen
24. Befestigung der Rettungseinrichtung
25. Winde anbringen
30. Abschließende Anpassungen
32. Typische Anwendungen des Dreibeins
33. Lichte Höhe nach einem Fall
34. Auffanggerät
35. Dreibein-Verankerungsanschluss
36. Verankerungsoberfläche
37. Vor dem Fall
38. Freier Fall
39. Abstand
40. Hängen nach dem Auffangen
41. Das am nächsten gelegene Objekt auf der Fallstrecke
42. Etiketten
43. Modellnummer
44. Seriennummer
45. Herstellungsdatum
46. Herstellungsland
47. Europäische Normen
49. Vorsicht: Anleitung lesen
50. Kennnummer der benannten Stelle
51. Dokumentation der regelmäßigen Überprüfung
52. Unten verbindet ein Gurt die Standbeine (Gurtabspannung)

**DANSK**

1. Ben med minimale og maksimale forlængere
2. Størrelse når pakket sammen for transport eller opbevaring
3. Workman-stativ og kompatibelt ekstraudstyr
4. Hejs
5. Redning RTFA (Tilbagetrækkelig type faldsikring)
6. Sidemonterede drejeringe
7. Central drejering
8. Positiv låsetap
9. Omstilling af bæresele
10. Bæretaske
11. Benbasens frihøjde (indvendigt og udvendigt)
12. Hold arbejdsområdet fri fra forhindringer
- 13-18. Opstilling og justering af stativet
19. Tæt sammenpakning af stativet
20. Træk benene udad, og lås dem derefter i position
21. Påsæt taljernes ekstraudstyr
22. Løft stativet til den ønskede højde
24. Tilslut redderen
25. Tilslut hejseværket
30. Endelige justeringer
32. Stativets typiske anvendelsesområder
33. Faldbanens frihøjde
34. Faldsikring
35. Stativets forankringskonnektor
36. Forankringsoverflade
37. Inden fald
38. Frifald
39. Frihøjde
40. Ophængning efter faldsikring
41. Nærmeste genstand i faldbanen
42. Mærkater
43. Modelnummer
44. Serienummer
45. Fremstillingsdato
46. Fremstillingsland
47. Europæiske standarder
49. Advarsel: Læs manualen
50. Bemyndiget organ nummer
51. Inspektionsgitter
52. Rem til nederste ben

**ESPAÑOL**

1. Soportes a extensiones mínimas y máximas
2. Tamaño cuando se pliega para el transporte o almacenamiento
3. Trípode Workman y accesorios compatibles
4. Cabestrante
5. RTFA (Dispositivo anticaídas retráctil) de rescate
6. Anillos giratorios de montaje lateral
7. Anillo giratorio central
8. Pasador de bloqueo positivo
9. Transformación de la correa para el transporte
10. Bolsa
11. Distancia en el suelo de la base de los soportes (en el interior y exterior)
12. Mantenga el área de trabajo libre de obstrucciones
- 13-18. Levantamiento y ajuste del trípode
19. Compactación del trípode
20. Tire los soportes hacia fuera, y después trábelos en la posición
21. Fije las poleas para los accesorios
22. Levante el trípode para la altura deseada
24. Fije el sistema de salvamento
25. Fije el elevador
30. Ajustes finales
32. Aplicaciones típicas del Trípode
33. Distancia al suelo en la trayectoria de la caída
34. Dispositivo anticaída
35. Conector del anclaje del trípode
36. Superficie del anclaje
37. Antes de la caída
38. Caída libre
39. Distancia al suelo
40. Suspensión después de detener la caída
41. Objeto más cercano en la trayectoria de la caída
42. Etiquetas
43. Referencia del modelo
44. Número de serie
45. Fecha de fabricación
46. País de fabricación
47. Normas europeas
49. Atención: lea el manual
50. Número del organismo notificado
51. Tabla de inspección
52. Correa de base del soporte

**SUOMI**

1. Jalkojen enimmäis- ja vähimmäispidennykset
2. Koko, kun koottu kuljetusta tai varastointia varten
3. Workman-kolmijalka ja yhteensopivat lisävarusteet
4. Nostolaite
5. Pelastus-RTFA (Kelautuva liikutarrain)
6. Siivun asennetut nivelsilmukat
7. Keskinivelsilmukka
8. Varmuussokka
9. Kantohihnan muunnos
10. Kantolaukku
11. Jalkojen alaosan vapaa välyys (sisä- ja ulkopuolella)
12. Työkenttelyalueen esteettömyys
- 13-18. Kolmijalan pystytys ja säätö
19. Kolmijalan kokoonpano
20. Vedä jalkoja ulospäin ja lukitse ne tämän jälkeen asentoon
21. Kiinnitä lisävarusteiden taljapyörät
22. Nosta kolmijalka halutulle korkeudelle
24. Kiinnitä pelastuslaite
25. Kiinnitä vinski
30. Lopulliset säädöt
32. Kolmijalan tyypilliset käyttökohteet
33. Vapaa korkeus pudotuksessa
34. Putoamissuojain
35. Kolmijalan ankkurointiliitäntä
36. Ankkurointipinta
37. Ennen putoamista
38. Vapaa pudotustila
39. Vapaa korkeus
40. Putoamissuojauksen jälkeinen ripustus
41. Lähin este pudotusmatkalla
42. Tarrat
43. Mallinnumero
44. Sarjanumero
45. Valmistuspäivä
46. Valmistusmaa
47. Eurooppalaiset standardit
49. Huomio: Lue käyttöohje läpi
50. Ilmoitettu laitosnumero
51. Tarkastusruudukko
52. Jalkojen alahihna

**FRANCAIS**

1. Pieds en extensions maximale et minimale
2. Dimensions lorsque replié pour le transport ou l'entreposage
3. Trépied Workman et accessoires compatibles
4. Treuil
5. Antichute à rappel automatique pour le sauvetage
6. Émerillons latéraux
7. Émerillon central
8. Goupille à verrouillage positif
9. Transformation de la sangle de maintien des pieds du trépied en sangle de transport
10. Sac fourre-tout
11. Dégagement de base de pied (intérieur et extérieur)
12. Garder l'aire de travail libre de toute obstruction
- 13-18. Montage et ajustement du trépied
19. Pliage du trépied
20. Tirer les pieds vers l'extérieur, puis verrouiller en position
21. Attacher des poulies pour les accessoires
22. Régler le trépied à la hauteur désirée
24. Attacher le dispositif de sauvetage
25. Attacher le treuil
30. Derniers réglages
32. Applications typiques du trépied
33. Dégagement dans la trajectoire de chute
34. Antichute
35. Connecteur d'ancrage du trépied
36. Surface d'ancrage
37. Avant la chute
38. Chute libre
39. Dégagement (tirant d'air)
40. Suspension après arrêt de la chute
41. Objet le plus près de la trajectoire de chute
42. Etiquettes
43. Numéro de modèle
44. Numéro de série
45. Date de fabrication
46. Pays de fabrication
47. Normes européennes
49. Attention : lisez le mode d'emploi
50. Numéro de l'organisme notifié
51. Grille d'inspection
52. Sangle de soutien pour sécuriser les pieds

**ΕΛΛΗΝΙΚΑ**

1. Σκέλη σε ελάχιστη και μέγιστη έκταση
2. Μέγεθος όταν συμπτυχθεί για μεταφορά ή φύλαξη
3. Τρίποδο Workman και συμβατά εξαρτήματα
4. Σύστημα ανύψωσης
5. RTFA Διάσωσης (Ανακόπτης πτώσης επαναφερόμενου τύπου)
6. Πλευρικά εγκατεστημένοι περιστρεφόμενοι κρίκοι
7. Κεντρικός περιστρεφόμενος κρίκος
8. Πείρος συγκράτησης
9. Μετατροπή σε ιμάντα μεταφοράς
10. Τσάντα μεταφοράς
11. Απόσταση βάσης σκελών (εσωτερική και εξωτερική)
12. Διατήρηση της περιοχής εργασίας απαλλαγμένης από εμπόδια
- 13-18. Στήσιμο και ρύθμιση του τρίποδου
19. Σύμπτυξη του Τρίποδου
20. Τραβήξτε τα σκέλη προς τα έξω και μετά ασφαλίστε τα στη θέση τους
21. Προσαρτήστε τροχαλίες για εξαρτήματα
22. Ανυψώστε το τρίποδο στο επιθυμητό ύψος
24. Προσαρτήστε το σύστημα διάσωσης
25. Προσαρτήστε το σύστημα ανύψωσης
30. Τελικές ρυθμίσεις
32. Τυπικές εφαρμογές του Τρίποδου
33. Απόσταση στη διαδρομή πτώσης
34. Ανακόπτης πτώσης
35. Σύνδεσμος αγκύρωσης τρίποδου
36. Επιφάνεια αγκύρωσης
37. Πριν την πτώση
38. Ελεύθερη πτώση
39. Απόσταση ασφαλείας
40. Αίωρηση μετά από προστασία από πτώση
41. Πλησιέστερο αντικείμενο στη διαδρομή πτώσης
42. Ετικέτες
43. Αριθμός μοντέλου
44. Σειριακός αριθμός
45. Ημερομηνία κατασκευής
46. Χώρα κατασκευής
47. Ευρωπαϊκά Πρότυπα
49. Προσοχή: διαβάστε το εγχειρίδιο
50. Αριθμός κοινοποιημένου φορέα
51. Γκρίλια επιθεωρήσεων
52. Ιμάντας βάσης σκελών

**ITALIANO**

1. Gambe in estensione minima e massima
2. Dimensione compatta per trasporto e conservazione
3. Treppiede Workman e accessori compatibili
4. Sollevamento
5. RTFA di salvataggio (anticaduta di tipo retrattile)
6. Occhielli girevoli laterali
7. Occhiello girevole centrale
8. Perno di bloccaggio positivo
9. Conversione cinghia di trasporto
10. Borsa per il trasporto
11. Distanza base della gamba (interna ed esterna)
12. Tenere l'area di lavoro libera da ostruzioni
- 13-18. Innalzamento e regolazione del treppiede
19. Compattazione del treppiedi
20. Tirare le gambe verso l'esterno, poi bloccarle in posizione
21. Montare le pulegge per gli accessori
22. Sollevare il treppiede all'altezza desiderata
24. Montare il dispositivo di salvataggio
25. Montare il paranco
30. Regolazioni finali
32. Applicazioni tipiche del treppiedi
33. Distanza nel percorso della caduta
34. Dispositivo di protezione anticaduta
35. Connettore ancoraggio treppiede
36. Superficie ancoraggio
37. Prima della caduta
38. Caduta libera
39. Distanza
40. Sospensione dopo arresto della caduta
41. Oggetto più vicino nel percorso di caduta
42. Etichette
43. Numero di modello
44. Numero di serie
45. Data di produzione
46. Paese di produzione
47. Standard europei
49. Attenzione: leggere il manuale
50. Numero Organismo Notificato
51. Griglia di ispezione
52. Cinghia di base della gamba

**NEDERLANDS**

1. Minimum en maximum uitschuifbaarheid van de poten
2. Afmeting wanneer ingeklapt voor transport of opslag
3. Workman driepoot en gelijkwaardige accessoires
4. Takel
5. Redding RTFA (terugtrekbaar type valbescherming)
6. Zijkant gemonteerde scharnierogen
7. Middelste scharnieroog
8. Positieve vergrendelen
9. Draagriem omzetting
10. Draagzak
11. Ruimte voor poten (binnen- en buitenkant)
12. Het werkgebied vrijhouden van obstructies
- 13-18. Het driepootstatief opzetten en aanpassen
19. De driepoot inklappen
20. De poten uittrekken en in positie vergrendelen
21. Bevestigingskatrollen voor accessoires
22. De driepoot op gewenste hoogte brengen
24. Redder aanbrengen
25. Takel aanbrengen
30. De laatste aanpassingen uitvoeren
32. Typische toepassingen van een driepoot
33. Ruimte in het valpad
34. Valveiligheid
35. Driepoot-ankerverbinding
36. Verankeringsoppervlakte
37. Voor de val
38. Vrije val
39. Ruimte
40. Nivellering na valbeveiliging
41. Dichtstbijzijnde object in het valpad
42. Etiketten
43. Modelnummer
44. Serienummer
45. Productiedatum
46. Land van fabricage
47. Europese normen
49. Let op: lees de gebruiksaanwijzing
50. Nummer aangemelde instantie
51. Inspectie rooster
52. Band pootsteun

**NORSK**

1. Ben på minimum og maksimum utvidelser
2. Størrelse når komprimert for transport eller lagring
3. Workman Stativet og kompatibelt tilbehør
4. Vinsj
5. Redning RFS (retraktill fallsikringssystem)
6. Side monterte siviløyne
7. Sentralt siviløyne
8. Positiv låsepinne
9. Bærestropp konvertering
10. Bære bag
11. Ben base klaring (Innenfor og utenfor)
12. Hold arbeidsområdet fritt for hindringer
- 13-18. Montering og justering av stativ
19. Komprimering av Stativet
20. Trekk bena utover, og så lås i posisjon
21. Fest wiretrekk for tilbehør
22. Hev stativ til ønsket høyde
24. Fest redningsenhet
25. Fest taljen
30. Siste justeringer
32. Typiske anvendelser for Stativet
33. Klaring i fall banen
34. Fallsikring
35. Stativets forankrings kobling
36. Forankringsoverflaten
37. Før fallet
38. Fritt fall
39. Klaring
40. Suspensjon etter fallsikring
41. Nærmeste objektet i fallbanen
42. Merkelapper
43. Modellnummer
44. Serienummer
45. Produksjonsdato
46. Hvilket land den er laget i
47. Europeiske standarder
49. Advarsel: les brukerveiledningen
50. Godkjennende myndighet
51. Inspeksjonsskjema
52. Ben basestropp

**PORTUGUÊS**

1. Pernas na extensão mínima e máxima
2. Dimensão quando compactado para transporte ou armazenamento
3. Tripé Workman e acessórios compatíveis
4. Guincho resgatador
5. RTFA (detenção de quedas retráctil) de salvamento
6. Olhal giratório montado na lateral
7. Olhal giratório central
8. Pino de bloqueio positivo
9. Conversão da Cinta de Carregamento
10. Bolsa de transporte
11. Espaço livre na base das pernas (Dentro e fora)
12. Mantenha a área de trabalho livre de obstáculos
- 13-18. Levantar e ajustar o tripé
19. Compactar o tripé
20. Puxe as pernas para fora, depois bloqueie na posição
21. Fixe polias para acessórios
22. Eleve o tripé à altura desejada
24. Fixe o resgatador
25. Fixe o quincho
30. Ajustes finais
32. Aplicações típicas do tripé
33. Espaço livre na direção da queda
34. Travaquedas
35. Conector de ancoragem do Tripé
36. Superfície de Ancoragem
37. Antes da queda
38. Queda livre
39. Espaço livre
40. Suspensão após detenção da queda
41. Objeto mais próximo na direção da queda
42. Etiquetas
43. Número do modelo
44. Número de série
45. Data de fabricação
46. País de fabricação
47. Normas Europeias
49. Aviso: leia o manual
50. Número do órgão notificador
51. Grade de inspeção
52. Tira da base da perna



**SVENSKA**

- Ben vid minsta och största förlängningar
- Storlek ifall komprimerad för transport eller lagring
- Workman Tripod och tillbehör
- Vinsch
- Räddnings-RTFA (fallskyddsanordning av indragbar typ)
- Sidmonterad svängtaps öga
- Central svängtaps öga
- Positivt låsstift
- Bäremens konvertering
- Bår väska
- Benstativets spel (invändigt och utvändigt)
- Hållarbetsplatsen fri från hinder
- 13-18. Montering och justering av trefoten
19. Ihopfällning av Tripod
20. Dra benen utåt, sedan i låst läge
21. Fäst remskivor för tillbehör
22. Høj trefoten till önskad höjd
24. Fäst räddare
25. Fäst vinsch
30. Slutliga justeringar
32. Typillämpningar av Tripod
33. Fritt område i fall väg
34. Fallskydd
35. Tripod kopplingsanordning
36. Förankningsyta
37. Innan fall
38. Fritt fall
39. Fritt område
40. Sänkning efter fallskydd
41. Närmaste objekt i faller väg
42. Etiketter
43. Modellnummer
44. Serienummer
45. Tillverkningsdatum
46. Tillverkad i landet
47. Europeiska standarder
49. Varning: Läs manualen
50. Anmält organ nummer
51. Inspektionsnät
52. Benband

**БЪЛГАРСКИ**

- Краката при минимално и максимално удължаване
- Размер в прибрано състояние за транспортиране или съхранение
- Статив Workman и съвместими принадлежности
- Лебедка
- RTFA система за освобождаване (сгъваем тип разредник)
- Въртящи се уши за страничен монтаж
- Централно въртящо се ухо
- Щифт за надеждно заключване
- Преобразуване в колан за носене
- Чанта за носене
- Разстояние от основата на краката (вътрешно и външно)
- Разчистване на препятствия от работната зона
- 13-18. Изправяне и регулиране на статива
19. Компактно прибиране на триножника
20. Дръпнете краката навън, след което фиксирайте на място
21. Прикрепете макарите към принадлежностите
22. Повдигнете статива до желаната височина
24. Прикрепете спасителното устройство
25. Прикрепете подемната система
30. Последни корекции
32. Стандартни приложения на триножника
33. Разстояние на пътя на падане
34. Ограничител на падането
35. Конектор на опората на статива
36. Опорна повърхност
37. Преди падане
38. Свободно падане
39. Разстояние
40. Провесване след предпазване от падане
41. Най-близкия обект по пътя на падането
42. Етикети с данни
43. Номер на модел
44. Серийн номер
45. Дата на производство
46. Държава на производство
47. Европейски стандарти
49. Внимание: Прочетете ръководството
50. Номер на нотифициран орган
51. Таблица за проверка
52. Ремък в основата на крака

**ČESKY**

- Nohy ve stavu minimálního a maximálního vysunutí
- Velikost ve složeném stavu pro přepravu nebo uskladnění
- Workman trojnožka a kompatibilní doplňky
- Kladkostroj
- Záchranný RTFA (výsuvný typ zařízení na zachytávání pádu osob)
- Postranní otočná oka
- Centrální otočné oko
- Pojistný kolík
- Konverze pásu na nosný řemen
- Transportní vak
- Rozestupy noh (vnitřní a vnější)
- Udržování pracovní oblasti bez překážek
- 13-18. Vztýčování a úpravy trojnožky
19. Poskládání trojnožky
20. Vytáhněte nohy ven a uzamkněte je v jejich pozicích
21. Připojte kladky pro doplňky
22. Zvedněte trojnožku do požadované výšky
24. Připojte záchranné zařízení
25. Připojte zdvihadlo
30. Závěrečné úpravy
32. Typické použití trojnožky
33. Světlá výška v trajektorii pádu
34. Zachycovač pádu
35. Kotevní spojka trojnožky
36. Povrch kotviště
37. Před pádem
38. Volný pád
39. Světlá výška
40. Zastavení po zachycení pádu
41. Nejbližší objekt ve směru pádu
42. Štítky
43. Číslo modelu
44. Výrobní číslo
45. Datum výroby
46. Vyrobeno v
47. Evropské standardy
49. Upozornění: prostudujte si návod k obsluze
50. Číslo notifikované osoby
51. Tabulka prohlídky
52. Základnový popruh pro nohy

**MAGYAR**

- A lábak minimális és maximális prolongálása
- Méret szállításhoz vagy tároláshoz tömörítve
- Workman háromlábú állvány és kompatibilis tartozékok
- Csörló
- Mentési RTFA (Visszahúzható típusú zuhanásmegállító)
- Oldalszerelésű forgó kapocszemek
- Központi forgó kapocszemek
- Zároló csapszeg
- Tartópánt átalakítás
- Hordozósák
- Láb alap távolság (belül és kívül)
- A munkaterület akadálymentesítése
- 13-18. A háromlábú állvány felállítása és igazítása
19. A háromlábú állvány összecusakása
- Húzza a lábakat kifele, majd zárolja helyzetbe
- Rögzítse a tartozékokat szolgáló csigákat
- Emelje a háromlábú állványt az óhajtott magasságra
- Rögzítse a mentőrendszert
- Rögzítse a csörlőt
- Végső igazítások
2. A háromlábú állvány tipikus alkalmazásai
- Távolság a zuhanás útvonalához képest
- Zuhanásgátlás
- Háromlábú állvány horgonyozási csatlakoztatása
- Horgonyozási felület
- Zuhanás előtt
- Szabadesés
- Távolság
- Felfüggesztés zuhanásgátlás után
41. A legközelebbi tárgy a zuhanás útvonalán
- Címkék
- Modellszám
- Gyártási szám
- Gyártás időpontja
- Gyártási országa
- Európai szabványok
49. Figyelem: olvassa el a kézikönyvet
- Illetékes testület száma
51. Felülvizsgálati rács
52. Lábszj

**ҚАЗАҚША**

- Аяқтардың минимум және максимум ашылу қалыптары
- Тасымал немесе сақтау үшін бұзылған күйіндегі ауқымы
- Workman штативі мен оған келетін қосалқы аспаптар
- Жұқарба
- Құтқарушы ЖҰҚШ (Жылжымалы үлгідегі құлауды шектеуші)
- Жақтан бекітілетін екі-жақты айналмалы құлып
- Орталық екі-жақты айналмалы құлып
- Оң бекіткіш
- Жұқ арқаны өткізгіші
- Дорба
- Аяқ негізі үшін арналған орын (штен және сырттан)
- Жұмыс орнын кедергілерден бос ұстау
- 13-18. Штативті орнату мен күйге келтіру
19. Штативін қысу
- Аяқтарды сыртқа тартып, құлыпқа салыңыз
- Қосымша аспаптар үшін шкивтерді бекітіңіз
- Штативті қажет биіктікке көтеріңіз
- Құтқару құрылғысын бекітіңіз
- Көтерігішті бекітіңіз
- Соңғы реттеулер
- Штативінің едеттегі қолданбалары
- Құлау бағытындағы жеткілікті жер
- Құлаудан қорғау жүйесі
- Штатив бекіту нүктесінің байланысы
- Бекіту нүктесі орнататын тегіс жер
- Төңкеріліп құлау
- Төмен құлау
- Ашық жер
- Құлауды тоқтатудан кейінгі жұмысты тоқтату
- Құлау бағытындағы ең жақын заттар
- Танбалар
- Модельдің номері
- Сериялық номері
- Шығарылған күні
- Мемлекетінде жасалған
- Еуропалық стандарттар
- Ескерту: нұсқаулықпен танысып шығыңыз
- Өкілетті мүше номері
- Техникалық бақылаудың кестесі
52. Аяқтарға арналған бау

**POLSKI**

- Nogi w minimalnej i maksymalnej rozpiętości
- Rozmiar po złożeniu do przetransportowania lub przechowywania
- Statyw Workman oraz akcesoria kompatybilne
- Urządzenie wyciągowe- podnoszące
- Ratunkowe urządzenie samohamowne
- Kretilki do konfiguracji bocznej (typu Side-Mount)
- Kretilki centralny
- Kolek blokujący
- Konfiguracja nosidełka
- Torba na ramie
- Wolna przestrzeń pod podstawą nog (wewnątrz i na zewnątrz)
- Zachowanie obszaru roboczego z dala od przeszkód
- 13-18. Wznoszenie oraz regulowanie statywu
19. Składanie statywu
20. Należy pociągnąć nogi na zewnątrz, a następnie zablokować ich pozycję
21. Należy przymocować bloczki na akcesoria
22. Należy unieść statyw do żądanej wysokości
24. Należy przymocować ratownika
25. Należy przymocować podnośnik
30. Końcowa regulacja
32. Typowe zastosowania statywu
33. Wolna przestrzeń pod użytkownikiem w drodze upadku
34. Urządzenie ograniczające upadek
35. Łącznik mocowania statywu
36. Płaszczyzna mocowania
37. Przed upadkiem
38. Spadek swobodny
39. Wolna przestrzeń pod użytkownikiem
40. Zawieszenie po zatrzymaniu upadku
41. Obiekty najbliższej drogi upadku
42. Etykiety
43. Numer modelu
44. Numer seryjny
45. Data produkcji
46. Kraj produkcji
47. Standardy europejskie
49. Uwaga: należy przeczytać instrukcję
50. Numer jednostki notyfikowanej
51. Siatka kontroli
52. Pasek podstawy na nogi



**ROMÂNĂ**

- Picioarele extinse în poziția maximă și minimă
- Dimensiuni în timpul compactării în vederea transportului sau a depozitării
- Trepiedul Workman și accesoriile compatibile
- Dispozitiv de ridicare
- Sistemul de salvare RTFA (Sistem de oprire al căderii, tip retractabil)
- Nituri pivotante montate lateral
- Nit pivotant central
- Știft de blocare
- Conversiuinea în chingă pentru transport
- Husă de transport
- Spațiul minim necesar de la baza picioarelor (interior și exterior)
- Specificații privind îndepărtarea obstrucțiilor din zona de lucru
- 13-18. Instalarea și reglarea trepiedului
19. Compactarea trepiedului
20. Trageți ușor picioarele spre exterior, apoi blocați în poziția adecvată
21. Fixați scripeții pentru accesorii
22. Ridicați trepiedul la înălțimea dorită
24. Fixați sistemul de salvare
25. Fixați trolul
30. Reglajele finale
32. Utilizările specifice ale trepiedului
33. Spațiul minim necesar în traiectoria căderii libere
34. Sistem de oprire a căderii
35. Conectorul de ancorare al trepiedului
36. Suprafața de ancorare
37. Înainte de cădere
38. Căderea liberă
39. Spațiul minim necesar
40. Poziția suspendată după declanșarea sistemului de oprire a căderii
41. Cel mai apropiat obiect în căderea liberă
42. Marcări
43. Număr model
44. Seria
45. Data de fabricație
46. Țara de proveniență
47. Standarde europene
49. Atenție: citiți manualul
50. Numărul organismului notificat
51. Grila de inspecție
52. Chingă de la baza piciorului

**РУССКИЙ**

- Максимальная и минимальная длина ножек
- Размер в сложенном состоянии
- Оборудование, совместимое с треногой Workman
- Лебедка
- Средство защиты втягивающего типа (СЗВТ)
- Боковые уши
- Центральное ушко
- Стопорный штифт
- Регулировка ремня для переноски
- Хозяйственная сумка
- Расстояние между ножками у основания (внутри и снаружи)
12. Поддержание рабочей области в чистоте
- 13-18. Установка и настройка треноги
19. Складывание треноги
20. Выдвиньте ножки наружу, а затем зафиксируйте
21. Закрепите механизмы оборудования
22. Поднимите треногу до необходимой высоты
24. Закрепите страховочный механизм
25. Закрепите лебедку
30. Последние регулировки
32. Типичные способы применения треноги
33. Расстояние при спуске
34. Система защиты от падения
35. Анкерный соединитель треноги
36. Поверхность для крепления анкера
37. Перед падением
38. Свободное падение
39. Расстояние
40. Приостановка падения после использования средства защиты от падения
41. Ближайший объект на пути падения
42. Маркировки
43. Номер модели
44. Серийный номер
45. Дата изготовления
46. Страна изготовитель
47. Европейские стандарты
49. Внимание! Прочтите руководство
50. Номер органа по сертификации
51. Сетка проверки
52. Ремень основания ножек

**SLOVENSKY**

- Nohy v minimálnom a maximálnom predĺžení
- Veľkosť v kompaktnom stave na prepravu alebo uchovávanie
- Workman trojnožka a kompatibilné doplnky
- Kladkostroj
- Záchranný RTFA (Výsuvný typ zariadenia na zachytávanie pádu osôb)
- Postranne namontované otočné oká
- Stredové otočné oko
- Poistný kolík
- Obrátenie nosného popruhu
- Veľký vak
- Priestor pre základňu nôh (vnútorný a vonkajší)
- Pracovný priestor bez prekážok
- 13-18. Postavenie a nastavenie trojnožky
19. Poskladanie trojnožky
20. Ťahajte nohy smerom von, potom ich zaistíte na mieste
21. Pripojte kladky pre príslušenstvo
22. Trojnožku zdvihnite do požadovanej výšky
24. Pripojte záchranný systém
25. Pripojte zdvihák
- Konečné nastavenia
32. Typické použitia trojnožky
33. Voľný priestor v dráhe pádu
34. Zachytávač pádu
35. Kotviaci spojovací diel trojnožky
36. Kotviaci povrch
37. Pred pádom
38. Voľný pád
39. Voľný priestor
40. Zavesenie po zachytení pádu
41. Najbližší predmet v dráhe pádu
42. Štítky
43. Číslo modelu
44. Sériové číslo
45. Dátum výroby
46. Vyrobené v krajine
47. Európske normy
49. Upozornenie: prečítajte si manuál
50. Číslo oboznámeneho úradu
51. Kontrolná mriežka
52. Základňový popruh pre nohy

**УКРАЇНСЬКА**

- Мінімальна і максимальна довжина ніжок
- Розміри у складеному для транспортування або зберігання вигляді
- Тринога Workman та сумісне з нею приладдя
- Лебідка
- Пристрій захисту від падіння з самоутяжним стропом (ЗПСС)
- Бічні вушка вертлюга
- Центральне вушко вертлюга
- Фіксувальний штифт
- Ремінь для перенесення триного
- Сумка-чохол
- Відстані між точками опори ніжок (внутрішні і зовнішні)
12. Робоча зона повинна бути вільною від перешкод
- 13-18. Встановлення та регулювання триного
19. Складання триного
20. Відтягніть ніжки назовні і зафіксуйте
21. Приладняйте блок-ролик для аксесуарів
22. Підніміть триного на потрібну висоту
24. Прикріпіть запобіжник
25. Прикріпіть лебідку
30. Завершальне регулювання
32. Типові способи застосування триного
33. Прохід спуску
34. Система захисту від падіння
35. Анкерне кріплення триного
36. Поверхня жорсткого кріплення
37. Перед спуском
38. Вільне падіння
39. Проміжок
40. Підвішений стан після спрацювання засобу захисту від падіння
41. Найближчий предмет на спуску
42. Етикетки
43. Номер моделі
44. Серійний номер
45. Дата виготовлення
46. Країна виробника
47. Європейські стандарти
49. Застереження: ознайомтеся з інструкцією
50. Номер уповноваженого органу
51. Таблиця огляду
52. Ремінь основи ніжки

**HRVATSKI**

- Minimalno i maksimalno izvučene nožice
- Veličina u sklopljenom stanju spremnom za transport ili skladištenje
- Workman tronožac i kompatibilan pribor
- Vitlo
- Spasilački RTFA (uvlačni mehanizam za blokadu pada)
- Bočne zakretne ušice
- Središnja zakretna ušica
- Zatik za pozitivnu blokadu
- Prenamjena trake za nošenje
- Torba
- Razmak baze nožice (unutarnji i vanjski)
- Uklanjanje prepreka iz radnog područja
- 13-18. Uspravljanje i prilagođavanje tronošca
19. Sklapanje tronošca
20. Izvučite nožice prema van, a zatim ih uglavite
21. Spojite koloturure za pribor
22. Podignite tronožac na željenu visinu
24. Spojite sigurnosni element
25. Spojite vitlo
30. Završne prilagodbe
32. Standardne primjene tronošca
33. Razmak na putanji pada
34. Mehanizam za blokadu pada
35. Spojnik za pričvršćenje tronošca
36. Površina sidrenja
37. Prije pada
38. Slobodan pad
39. Razmak
40. Otvjes nakon blokade pada
41. Najbliži predmet na putanji pada
42. Oznake
43. Broj modela
44. Serijski broj
45. Datum proizvodnje
46. Zemlja proizvodnje
47. Europski standardi
49. Pozor: pročitajte priručnik
50. Broj nadležnog tijela
51. Kontrolna tablica
52. Traka baze nožice

**SLOVENŠČINA**

- Noge z najmanjšim in največjim podaljškom
- Kompaktna velikost zloženega stativa za transport ali skladiščenje
- Workman Tripod in združljivi dodatki
- Dvigalnik
- Reševalna naprava RTFA (samonavijalna zaustavitvena naprava)
- Stransko nameščena vrtljiva ušesa
- Sredinsko vrtljivo uho
- Blokirni zatik
- Sprememba v nosilni pas
- Nosilna torba
- Razdalja do podnožja (znotraj in zunaj)
- Na delovnem območju naj ne bo ovir.
- 13.–18. Postavitev in nastavitve stativa
19. Zlaganje stativa
20. Izvlecite noge navzven in jih zaklenite.
21. Namestite škrpice za dodatke.
22. Dvignite stativ na željeno višino.
24. Namestite reševalni sistem.
25. Namestite dvigalnik.
30. Končne nastavitve
32. Običajna uporaba stativa
33. Svetla višina po padcu
34. Sistem za zaustavitev padca
35. Sidrna povezava stativa
36. Sidrna površina
37. Pred padcem
38. Prosti pad
39. Razdalja
40. Zadržanje po zaustavitvi padca
41. Najbližji predmet na poti padca
42. Oznake
43. Številka modela
44. Serijska številka
45. Datum proizvodnje
46. Država porekla
47. Evropski standardi
49. Pozor: preberite navodila.
50. Številka priključnega organa
51. Tabela pregledov
52. Trak, ki povezuje podnožje

## ENGLISH

## INSTRUCTIONS FOR USE

The MSA Workman Tripod is a component of personal fall arrest system, protecting against falling from heights. It is an mobile anchor device for systems of the personal fall protection equipment. The product complies with European Regulation (EU) 2016/425. The Declaration of Conformity can be found under the following link: <https://MSAsafety.com/DoC>

1. Function and Application: The MSA Workman Tripod head is aluminum alloy and legs are high-tensile, aluminum alloy. The Tripod conforms to standard EN 795-2012 class B and meets requirements of Customs Union Technical Regulation "Safety of Personal Protective Equipment" TP TC 019/2011, the Ukrainian "Technical Regulation for Personal Protective Equipment" and DSTU EN 795:2006 Standard. The Tripod is a transportable temporary anchor device of a personal fall arrest and rescue system. It may be used for fall arrest, rescue, retrieval, evacuation, depending on which attachment elements are included. The MSA Workman Tripod is designed for use by one person with a combined total weight no greater than 181 kg, including clothing, tools, and other user-borne objects. This capacity is in conformity with EN795. When the MSA Workman Winch is assembled on the MSA Workman Tripod as described in the next section, this configuration is suitable for lifting, lowering, and positioning either personnel with a maximum weight of 140 kg., or materials with a maximum weight of 225 kg. These applications and capacities are in conformity with the Directive 2006/42/EC on machinery. When the tripod is used as part of a fall arrest system, the user shall be equipped with a means of limiting the maximum dynamic forces exerted on the user during the arrest of a fall to a maximum of 6 kN. Never use the Workman Tripod to lift, lower, or position personnel and materials at the same time. Figure 32 show configurations of optional accessories and typical applications of these systems.

2. Use of MSA Workman Tripod attachments: (1) The side-mount swivel eyes (FIG 6) are to be used for personal fall arrest systems, such as a flexible anchor line (EN353-2, DSTU EN 353-2:2006, TP TC 019/2011), an RTFA (Retractable Type Fall Arrester), or a Rescue RTFA. Refer to the separate user instructions included with these products for installation and use of each of these optional components. (2) The center swivel eye is used to attach accessories such as the MSA Split-Mount pulley, P/N 506222, for MSA Workman Winch (FIGS 4&7). If the center swivel eye is not used for the MSA Workman Winch, then the center swivel eye can be used to attach a flexible anchor line, RTFA, or Rescue RTFA. (3) The MSA Rescue RTFA and Workman Winch are mounted to the Tripod in conjunction with the MSA Split-Mount pulleys, P/N 506222, and carabiners, P/N 10129888. (4) The MSA Rescue RTFA and Workman Winch attach to the Tripod by means of integral leg mounting brackets. (5) There is one positive-lock pin in each extension leg. Each pin is inserted through the selected holes in the upper and lower legs when the desired leg extension is achieved. The button on the end of the pin must be depressed and held while the positive-lock pin is inserted or removed from the tripod (FIG 8). The MSA RTFA or Rescue RTFA can also be mounted directly to a side-mount swivel eye using a carabiner certified to EN 362. The load capacity of a Rescue RTFA when mounted directly to the side swivel eye of the MSA Workman Tripod is 140 kg. (6) The leg base strap is necessary to maintain the position of the Tripod legs and to distribute the applied loads during system use (FIG 52). Tripods have attachments at the base of each lower leg, through which the leg base strap is threaded. It is fully assembled when the end is passed through all three attachments, connected through the cam buckle, and tightened. (7) The leg strap may also be connected to the head of the tripod using a carabiner, and used as a carrying strap (FIG 9). (8) The nylon tote bag is used to protect the Tripod during transport and storage (FIG 10). (9) Carabiner, P/N 10129888, is used to mount the optional MSA Split-Mount pulley P/N 506222 to the side attachment points on the Tripod head. (10) The Split-Mount pulley is designed to work in conjunction with a Rescue RTFA or MSA Workman Winch, where the cable of the Rescue RTFA or MSA Workman Winch would pass through the Split-Mount Pulley and descend into the center of the work access (FIG 3). (12) Contact MSA for information about connection of optional components to the Tripod or refer to the separate user instructions provided with each component.

3. Operating Instructions: It is the responsibility of the user of MSA Workman Tripod to assure that they are made familiar with these user instructions and trained by a competent person. Ensure that you have been adequately trained in the use of this MSA Workman Tripod and make sure that you fully understand how it works.

4. Operating Procedure: Do not open the confined space access cover before completing installation of the Tripod and all other system components. Erecting and adjusting the tripod (FIGS 13-18): Step 1: Tilt the Tripod into an upright, feet-down position. Step 2: Hinge each leg, one at a time, into the outward and locked position. Note that each leg automatically snaps upward when the hinge locks. Check to be certain of hinge locking. Step 3: Position the feet about the hatch cover in accordance with work area geometry and surface conditions. Refer to 6. Design Statements: section 4 for clearance requirement. Step 4: Optional components to be attached to the Tripod head, such as the Split-Mount pulley, should be assembled to the Tripod head at this time. Follow the appropriate user instructions for each optional component that is to be connected to the Tripod. Step 5: Raise the Tripod one leg at a time by pulling the pin (attached to the upper leg section), incrementally sliding out the lower leg section, and repinning. Repeat for each leg until the Tripod head is at the desired height. The Tripod head should be level when installation is complete. Be careful not to extend each leg too far in each increment so as to cause the Tripod to topple. The Tripod legs must not be pulled out more until the maximum mark, see FIG 8. Step 6: Once at the proper height, check to be sure the Tripod is stabilized and plumb. Feed the leg base strap through the feet at the bottom of the Tripod legs. Check all leg pins to assure secure fastening and set the feet in the tread-down position. Tighten the strap through all connectors by pulling the loose end of the web through the cam buckle. When all equipment is in place on the Tripod, make a last check for plumbness and stability. Make final adjustments. Then, remove the hatch and manhole cover. To compact the Tripod for transport or storage, reverse the setup procedure. To disengage the leg hinge locks, pull down on the leg and hinge it inward. Attach Tripod legs together securely with lower strap as shown (FIG 18).

5. Inspection Guidelines: Step 1: Inspect the Tripod labels to verify that they are present and legible. Check the formal inspection grid to be sure a formal inspection has been performed within the last 12 months. If the grid does not indicate that a formal inspection has been performed within the last 12 months (by being punched), or if any labels are missing or illegible, remove the Tripod from use and mark it as "UNUSABLE" until a formal inspection is performed by a competent person. Step 2: Inspect head assembly for corrosion, cracks, deformation, fractures, altered or missing elements, burns, and heat and chemical exposures. Step 3: Inspect all metallic parts (i.e. head, legs, leg pins, attachment pins, feet) for deformation, fractures, cracks, corrosion, deep pitting, burrs, sharp edges, cuts, deep nicks, missing or loose parts, improper function, and evidence of excessive heat or chemical exposures. Step 4: Inspect all non-metallic parts (i.e. skid-resistant foot pads, labels, and leg base strap) for cut, broken, excessively worn, missing and loose parts. Inspect for evidence of burns and excessive heat and chemical exposures. Step 5: Check the function of the Tripod legs. Legs should move smoothly in the leg pockets and should seat firmly when moved to the fully open position. The lower legs should slide smoothly within the upper legs along their entire length. Tripod feet should pivot easily and remain flat on the ground when the Tripod is erected. Step 6: Inspect each component and subsystem of the complete system in accordance with the associated manufacturer's instructions. Detailed inspections must be recorded in the inspection checklist. After inspection, mark or punch out the inspection tag to indicate a complete formal inspection was completed.

6. Design Statements: (1) The surface (anchorage) where a Tripod is installed should be inclined by no more than 152 mm over a distance of 3 m. Any incline greater

than this amount 2.8° could allow the Tripod to slide or tip over.

(2) The strength of the ground (base, floor) when the Tripod will be placed shall be not less 10 KN. The Tripod is intended for use by a single person. Other personnel working in this immediate area as part of a support team will require separate and independent safety systems depending on their purpose and work function.

(3) Consideration MUST be given to the necessary minimum clearance below the user to prevent a collision with the structure or the ground. The amount of clearance needed depends upon the type of connecting subsystem used, and the location of the anchorage or anchorage connector. Prevent swing falls and impact with objects in or adjacent to the fall path. Work directly under the anchorage/anchorage connector at all times. Failure to follow this warning can result in serious injury or death.

(4) Clearance between the position of the Tripod feet when erected and in working position and the access through which the worker will be lowered shall be such that none of the Tripod legs will be positioned above the access or be placed too close to the edge of a hole and be allowed to fall into the opening. Clearance between the working position of each of the Tripod feet and the outside of the anchorage shall be a minimum of 0.9 m and shall allow unrestricted movement of support personnel above during erection, use and compaction (FIGS 11-12). Keep work area free from obstructions, trip hazards and spills which could impair the safe operation of the Fall-Rescue Work System.

(5) There must be sufficient exterior clearance above the anchorage to fully erect the Tripod. This clearance is given in figure 1. Interior headroom depends upon the system components (optional accessories) that may be attached to the Tripod head. Refer to the User Instructions supplied with each system component to determine the effect on overhead clearance due to such installation.

(6) Acidic, alkaline, or other environments with harsh substances may damage the hardware elements of this Tripod. If working in a chemically aggressive environment, consult MSA to determine acceptable system components for your specific conditions. Chemical hazards, heat and corrosion may damage the Tripod. More frequent formal inspections are required in environments with chemical hazards, heat and corrosion. Do not use in environments with temperatures greater than 85 °C. Do not expose to corrosive environments for prolonged periods. Use extreme caution when working near energized electrical sources. Maintain a safe working distance (preferably at least 3 m) from electrical hazards. When working near moving machinery parts (e.g. conveyors, rotating shafts, presses, etc.), make sure that there are no loose elements in any part of the system.

(7) The user must have a rescue plan and the means at hand to implement it; and that plan must take into account the equipment and special training necessary to effect prompt rescue under all foreseeable conditions.

(8) All components (e.g. full body harness, self retractable lanyard, carabiner, snap hook, etc.) connected to this MSA Workman Tripod MUST be compatible. MSA Workman Tripod is designed to be used with MSA approved components and connecting subsystems. Use of the MSA Workman Tripod subassembly with products made by others that are not approved in writing by MSA may adversely affect the functional capability between system components and reliability of the complete system. Contact MSA with any questions or for further information.

(9) Good medical fitness of the user is necessary in order to carry out work at a height. Certain medical conditions can threaten the users' safety during normal use of MSA Workman Tripod and in emergencies (taking medications, cardiovascular problem, etc.). In any case of doubt, consult your physician before using. Pregnant women and minors MUST NEVER use the MSA Workman Tripod.

## WARNINGS

A full body harness certified to EN 361 (TP TC 019/2011, DSTU EN 361:2001) is the only acceptable body holding device that can be used in a fall arrest system.

A fall arrest system, MUST ONLY be connected to the harness back D-ring or front D-ring only with the fall arrest attachment tag "A". These points can also be used for connecting a rescue system. Never use the hip D-ring for fall arrest or climbing protection. The hip D-ring of a harness MUST ONLY be used for connecting a work positioning system (EN358, TP TC 019/2011, DSTU EN 361:2001) and NEVER a fall arrest system or climbing protection.

The MSA Workman Tripod MUST be fully inspected before each use to verify that it is in serviceable condition. Examine every inch of the Tripod for severe wear, missing or broken elements, corrosion, or other damage. Examine if label is missing or illegible; if there is evidence of improper function, improper fit, or alteration of any component. Do not use MSA Workman Tripod until confirmed in writing by a competent person if inspection reveals an unsafe condition. Additionally, the MSA Workman Tripod MUST be inspected by a competent person at least annually, or more frequently if subjected to harsh conditions or excessive use. The competent person must be authorized by current legislation in the country of use. See inspection guidelines.

DO NOT modify or attempt repairs on the MSA Workman Tripod. Only MSA or parties with written authorization from MSA may repair an MSA Workman Tripod. The system shall not be used outside its limitations, or for any purpose other than that for which it is tended.

Any Tripod which has been subjected to the forces of arresting a fall must be immediately removed from service and marked as "UNUSABLE" until submitted to, and released from, the formal inspection procedures.

It is essential for the safety of the user that if the MSA Workman Tripod is re-sold outside the original country of destination the reseller shall provide instructions and additional relevant information for use, for maintenance, for periodic examination and for repair in the language of the country in which the MSA Workman Tripod is to be used. Failure to follow these warnings or misuse can cause serious personal injuries or death.

## MAINTENANCE AND STORAGE

Strictly adhere to the cleaning instructions in this section to prevent adverse effects on the materials used in the MSA Workman Tripod. Clean the Tripod with a solution of water and mild laundry detergent. Dry hardware with a clean cloth. Do not speed dry with heat. Excessive accumulation of dirt, paint or other foreign matter may prevent proper function of the components, and, in severe cases can weaken them. Questions concerning component conditions and cleaning should be directed to MSA.

Equipment which is damaged or in need of maintenance must be tagged as "UNUSABLE" and removed from service. Corrective maintenance (other than cleaning) and repair, such as replacement of elements, must be performed by the MSA factory. Do not attempt field repairs.

Store the MSA Workman Tripod in a cool, dry and clean place out of direct sunlight. Avoid areas where heat, moisture, light, oil, and chemicals or their vapours or other degrading elements may be present. Equipment which is damaged or in need of maintenance should not be stored in the same area as usable equipment. Heavily soiled, wet, or otherwise contaminated equipment should be properly maintained (e.g. dried and cleaned) prior to storage. Prior to using equipment which has been stored for long periods of time, a Formal Inspection should be performed by a competent person. Tripod shall be protected from any mechanical deformation or mechanical stress (or impact). Typical case – the people just leave it on material stock and put heavy items on it rapidly. Transport the MSA Workman Tripod in a package to protect it from cuts, moisture, chemicals and their vapours, extreme temperatures, and ultraviolet rays. Dispose in accordance with local regulations.

## TÜRKÇE

### KULLANMA TALİMATI

MSA Workman Tripod, yüksekten düşmeye karşı koruyan düşmeye karşı kişisel koruma sisteminin bir bileşenidir. Düşmeye karşı kişisel koruma ekipmanının sistemleri için mobil bir bağlama cihazıdır. Bu ürün, Avrupa Yönetmeliği (AB) 2016/425 ile uyumludur. Uygunluk beyanı aşağıdaki linkte bulunabilir: <https://MSAsafety.com/DoC>

1. İşlev ve Uygulama: MSA Workman Tripod kafası alüminyum alaşımdır ve bacaklar yüksek çekme gerilimli, alüminyum alaşımdır. Tripod, EN 795-2012 sınıf B standardı uyumludur ve Gümrük Birliği Teknik Düzenlemesi "Kişisel Koruyucu Ekipmanların Güvenliği" TP TC 019/2011'e, Ukrayna'nın "Kişisel Koruyucu Ekipmanlara Yönelik Teknik Düzenleme"sine ve DSTU EN 795:2006 standardına ait gereksinimleri karşılamaktadır. Tripod, kişisel düşme önleme ve kurtarma sisteminin taşınabilir bir geçici ankraj aletidir. Hangi aksesuarları içerdiğine bağlı olarak düşme önleme, kurtarma, çekme, tahliye için kullanılabilir. MSA Workman Tripod, giysi, aletler ve taşıdığı diğer nesnelere dahil olmak üzere beraber toplam ağırlığı 181 kg'dan fazla olmayan bir kişinin kullanımı için tasarlanmıştır. Bu kapasite EN795 uyumludur. MSA Workman Winch, bir sonraki bölümde tarif edildiği gibi MSA Workman Tripod üzerine monte edilmiştir, bu yapılandırma maksimum ağırlığı 140 kg olan her kişi veya maksimum ağırlığı 225 kg olan her materyal ile kaldırma, alçaltma ve konumlandırma için uygundur. Bu uygulamalar ve kapasiteler 2006/42/EC Makine Direktifi ile uyumludur. Tripod bir düşme önleyici sisteminin parçası olarak kullanıldığında, kullanıcı maksimum 6 kN'lik bir düşme önleme sırasında kullanıcının üzerinde uygulanmış maksimum dinamik kuvveti sınırlama amacıyla donatılmalıdır. Workman Tripod'u hiçbir zaman kişiyi ve materyalleri aynı anda kaldırma, alçaltma veya konumlandırma için kullanmayın. Şekil 32, bu sistemlerin tipik uygulamalarının ve opsiyonel aksesuarlarının yapılandırmalarını gösterir.

2. MSA Workman Tripod eklentilerinin kullanımı: (1) Yan montajlı mafsallı gözler (ŞEK 6), bir esnek çapa hattı (EN353-2, DSTU EN 353-2:2006, TP TC 019/2011), bir RTFA (Katlanır Tip Düşme Önleyici) veya bir Rescue RTFA gibi kişisel düşme önleme sistemleri kullanımı içindir. Bu opsiyonel bileşenlerin her birinin kurulumu ve kullanımı için bu ürünler içindeki ayrı kullanıcı talimatlarına başvurun. (2) Merkez mafsallı göz, MSA Workman Winch için MSA Ayırıcı Montajlı makara, P/N 506222, gibi aksesuarları bağlamak için kullanılır (ŞEK 4&7). Merkez mafsallı göz MSA Workman Winch için kullanılmıyorsa, o zaman merkez mafsallı göz bir esnek çapa hattı, RTFA veya Rescue RTFA'yı bağlamak için kullanılabilir. (3) MSA Rescue RTFA ve Workman Winch, Tripod'a MSA Ayırıcı Montajlı makaralar, P/N 506222 ve karabinaları, P/N 10129888 ile bağlantılı olarak montajlanır. (4) MSA Rescue RTFA ve Workman Winch, bacak montaj destekleri vasıtasıyla Tripod'a takılır. (5) Her uzantı bacağında bir pozitif kilit pimi vardır. Her pim, istenilen bacak uzunluğuna erişildiğinde üst ve alt bacaklarda seçilen deliklere yerleştirilir. Pozitif kilit pimi Tripod'a yerleştirilirken veya Tripod'dan çıkartılırken pimin sonundaki buton basılı tutulmalıdır (ŞEK 8). Ayrıca MSA RTFA veya Rescue RTFA, EN 362 onaylı bir karabina kullanılarak yan montajlı mafsallı göze doğrudan monte edilebilir. MSA Workman Tripod'un yan mafsallı gözüne doğrudan monte edildiğinde Rescue RTFA'nın yük kapasitesi 140 kg'dır. (6) Tripod bacaklarının konumunu sabitlemek ve sistemin kullanımı esnasında uygulanan yükleri dağıtmak için bacak taban kayışı gerekir (ŞEK 52). Tripodların her alt bacağının tabanında vidalanmış kayış üzerine eklentileri vardır. Sonu tüm üç eklentiyi geçip kopçayla tutturulduğunda tamamen birleştirilir. (7) Ayrıca bacak kayışı bir karabina kullanılarak tripodun kafasına bağlanabilir ve taşıma kayışı olarak kullanılır (ŞEK 9). (8) Naylon taşıma çantaları taşıma ve saklama sırasında tripodun korumak için kullanılır (ŞEK 10). (9) Karabina, P/N 10129888, opsiyonel MSA Ayırıcı Montajlı makarayı, P/N 506222, Tripod kafasındaki yan eklenti noktalarına bağlamak için kullanılır. (10) Ayırıcı Montajlı makara bir Rescue RTFA veya MSA Workman Winch ile bağlantılı olarak çalışacak şekilde tasarlanmıştır. Rescue RTFA veya MSA Workman Winch kabloları Ayırıcı Montajlı Makara'dan geçer ve çalışma alanının ortasında alçalır (ŞEK 3). (12) Tripodun opsiyonel bileşenlerinin bağlantısı hakkında daha fazla bilgi için MSA ile irtibat kurun veya her bileşenle birlikte sunulan ayrı kullanıcı talimatlarına başvurun.

3. Çalıştırma Talimatları: Kullanım talimatlarının okunduğundan ve yetkin bir kişi tarafından eğitildiğinden emin olmak MSA Workman Tripodu kullanıcısının sorumluluğudur. MSA Workman Tripod hakkında yeterince bilgilendiğinden ve nasıl çalıştığını tam olarak anladığından emin olun.

4. İşlem Kuralları: Tripodunu ve diğer sistem bileşenlerinin kurulumunu tamamlamadan önce sınırlı boşluk erişim kapağını açmayın. Tripodun inşa edilmesi ve düzeltilmesi (RESİM 13-18): Adım 1: Tripodunu yukarı ve aşağı doğrultusunda eğin. Adım 2: Her bacağı bir seferde dışa doğru kilitli pozisyonda dayayın. Dayanak kilitlendiğinde her bir bacağın otomatik olarak yukarı doğru çarpmasını dikkate alın. Dayanağın kilitlendiğinden kontrol ederek emin olun. Adım 3: Kaporta kapağını iş alanının geometrisi ve yüzey durumuna göre ayarlayın. Açıklık gerekliliği için bkz. 6. Tasarım Açıklamaları: bölüm 4. Adım 4: Ayrı Monte Edilmiş makara gibi opsiyonel bağlantılar Tripod başlığına eklenir, ve aynı anda Tripod başlığına monte edilir. Tripoduna bağlanması gereken opsiyonel bağlantıların her biri için uygun kullanıcı talimatlarını okuyun. Adım 5: Tripodunun her seferde bir bacağı (yukarı bacak bölümüne ekli) mili çekerek yukarı kaldırın, aşağıdaki bacak bölümünü adım adım kaydırarak yeniden mile geçirin. Tripod başlığı istenilen yüksekliğe gelene kadar her bir bacak için bunu tekrarlayın. Donanım tamamlandığında Tripod başlığı ideal seviyede olmalıdır. Tripodunun devrilmemesi için her bacağı ayırırken birbirinden çok uzak olmamasına dikkat edin. Tripodun bacakları maksimum işaretden daha fazla yukarı çekilmemelidir, bkz. ŞEK 8. Adım 6: Tripodunun istenilen yüksekliğe geldiğinde dengeli ve dik durduğundan emin olun. Tripod bacaklarının altındaki ayaklar aracılığıyla bacağına bağlı kayış destekleyin. Tüm bacak millerini emniyet hızı için kontrol edin ve ayakları yere sabit durumda kurun. Kopçanın üzerindeki ağız boşluğu ucunu çekerek tüm bağlayıcılar üzerinden kayışı sıkın. Tripodunda tüm ekipman tam yerli yerindeyken tesisat ve dengenin son kontrolünü yapın. Son ayarlamaları yapın. Sonra, kaportayı ve kapağı kaldırın.

Tripodunu taşımak ve depolamak üzere toplamak için kurma sürecini tersine uygulayın. Bacak dayanak kilidini sökmek için, bacağı ve dayanağı içeri doğru çekin. Tripod bacaklarını güvenli bir biçimde alt kayışla birleştirin (RESİM 18).

5. İnceleme Klavuzları: Adım 1: Tripod etiketlerini varlığını ve uygunluğunu doğrulamak için inceleyin. Son 12 ay içerisinde resmi bir incelemenin gerçekleştirildiğinden emin olmak için resmi inceleme klavuzunu kontrol edin. Klavuz, son 12 ay içerisinde resmi bir incelemenin gerçekleştirildiğini göstermiyorsa veya bir etiket eksik ya da okunaksız ise, Tripod'u kullanımdan çekin ve uzman bir kişi tarafından resmi bir inceleme yapılana kadar "KULLANILAMAZ" olarak işaretleyin. Adım 2: Öncelikle aşınma, çatlak, deformasyon, kırılma, değişmiş ve kaybolmuş elementler, yanıklar, ısı ve kimyasal tepkimeler olup olmadığını inceleyin. Adım 3: Tüm metalik parçaları (başlık, bacaklar, bacak milleri, ekleme milleri, ayaklar vb.) deformasyon, kırık, çatlak, aşınma, derin çukurlar, yanıklar, keskin köşeler, kesikler, tırtıklar, kayıp veya gevşek parçalar, fonksiyon bozukluğu ve aşırı ısı veya kimyasal tepkime açısından inceleyin. Adım 4: Bütün metal olmayan parçaları (kaymayan ayaklıklar, etiketler ve bacak kayışı vb.) kesik, kırık, aşırı derecede aşınmış, kayıp ve gevşek parçalar açısından inceleyin. Yanıklar, ısı ve kimyasal tepkimelere dair bulguların olup olmadığını inceleyin. Adım 5: Tripod bacaklarının fonksiyonunu kontrol edin. Bacaklar yumuşakça hareket etmeli ve tamamen açık vaziyette hareket ettirilirken tam oturtulmalıdır. Alt bacaklar en son uzunluğuna kadar, üst bacakla kaydırılmalıdır. Tripod monte edildiğinde, Tripod ayakları kolayca yerleştirilmeli ya da yüzeyde düz olarak kalabilmeli. Adım 6: Her bağlantıyı ve tüm sistemin alt sistemlerini üreticinin talimatlarına bağlı olarak inceleyin. Detaylı inceleme, İnceleme Kontrol Formuna kaydedilmelidir. İncelemeden sonra, tam bir incelemenin yapıldığını göstermek için inceleme etiketine işaret koyun.

6. Tasarım Konuları: (1) Tripodunun yerleştirildiği yüzey (ankoraj) 3 m'lik mesafe üzerinden 152 mm'den çok eğimli olmamalıdır. 2,8 dereceden büyük eğim tripodunun kaymasına ya da devrilmesine sebep olur.



- (2) Zeminin (taban, döşeme) dayanımı Tripod yerleştirileceği sırada 10KN'den az olmamalıdır. Tripodu bir kişi tarafından kullanılmalıdır. Diğer kişisel kullanımlar amacına ve işlevselliğine bağlı olarak farklı ve bağımsız güvenlik önlemleri gerektirir.
- (3) Yapıya ya da yere çarpmayı önlemek için kullanıcının altındaki zorunlu asgari açıklığı göz önüne alınız. Bağlantı altyapı sistem tipine ve ankoraj bağlantısının yerleşim yerine bağlı olarak bir miktar açıklığa gereksinim duyulur. Sallanarak düşmeye ve nesnelere çarpmaya karşı önlem alın. Her zaman direk olarak ankoraj/ ankoraj bağlantısının altında çalışın. Bu uyarıyı dikkate almamak, ciddi yaralar veya ölümlü sonuçlanabilir.
- (4) Monte edilirken ve çalışma konumunda Tripod bacalarının konumu arasındaki açıklık ve personelin eğilerek içinden geçeceği erişim noktası şu şekilde olmalıdır: Tripod bacalarından hiçbir erişim noktasından yukarıda olmamalı veya bir deliğin kenarına çok yakın olacak şekilde yerleştirilerek açıklığa düşmesine izin verilmemelidir. Tripodun ayağının çalışma pozisyonu ile ankorajın dışı arasındaki açıklık minimum 0,9 m olmalı ve kurulma sıkıştırma ve kullanım alanında kişisel hareketi sınırlamamalıdır (RESİM 11-12). Çalışma alanını Düşüş-Kurtarma Çalışma Sistemi'nin güvenli çalışmasını bozabilecek güvenlik sistemini azaltacak tehlikelerden ve engellerden uzak tutun.
- (5) Ankorajın üzerinde tripodunu kurmak için yeterli açıklık olmalıdır. Açıklık resim 1'de verilmiştir. Tripod başlığına eklenen iç taraftaki boşluk payı sistem bileşenlerine (opsiyonel aksesuarlar) bağlıdır. Her sistem bileşeni ile temin edilen Kullanıcı Talimatlarını bu tip kurulumların baş üstü açıklığı üzerindeki etkisini kararlaştırmak için kullanın.
- (6) Asidik, Alkali veya Diğer sert maddelerin olduğu ortamlar Tripodunun donanım elementlerine zarar verebilir. Kimyasal tepkimelerin yoğun olduğu ortamlarda çalışılacaksa, size özel çalışma ortamlarına uyabilecek sistem bağlantılarını kararlaştırmak için MSA'ya danışın. Kimyasal tehlikeler, ısı ve aşınma Tripoduna zarar verebilir. Kimyasal tehlikelerin, sıcaklığın ve aşınmaların olduğu ortamlarda daha sık resmi araştırma gerekir. 85 dereceden yüksek sıcaklıklardaki ortamlarda kullanmayın. Aşındırıcı ortamlara uzun süre maruz bırakmayın. Elektrik kaynaklarının yakınında çalışıyorsanız maksimum önlem alın. Güvenli çalışma uzaklığını (tercihen en az 3 m) koruyun. Hareket halindeki makine parçalarının yanında çalışırken (taşıyıcı, dönen shaft, pres vb), sistemin diğer parçalarında gevşek element olmadığından emin olun.
- (7) Kullanıcının bir kurtarma planı ve bu planın uygulanabilmesini sağlayacak yollar olmalıdır ve bu plan, öngörülebilir tüm koşullar altında kısa sürede kurtarmaya olanak tanıyacak şekilde gerekli tüm ekipman ve özel eğitim göz önünde bulundurulmalıdır.
- (8) Bu MSA Workman Tripoduna bağlı tüm bileşenler (tüm gövdenin işlerliği, geri ileri hareket ettirilen kordon, karabiner, çengel vb.) uyumlu OLMALIDIR. MSA Workman Tripodu MSA onalı bileşenler ve bağlantı alt sistemleriyle kullanılacak şekilde tasarlanmıştır. Başkaları tarafından yapılmış ve MSA Workman Tripodunun yazılı bir şekilde onaylanmış ürünlerin kullanımı sistem bileşenleri arasındaki işleyiş kapasitesine ve tüm sistemin güvenilirliğine ters düşebilir. Daha fazla bilgi için MSA'ya bağlantıya geçin.
- (9) MSA Workman Tripodu giysiler, aletler ve kullanıcının üzerindeki diğer nesnelere dahil toplam ağırlığı 181 kg'nin üzerinde olmayan bir kişi tarafından kullanılmak üzere tasarlanmıştır. Yüksekte çalışmak için kullanıcının fiziksel sağlığının iyi durumda olması gereklidir. MSA Workman Tripodunun normal kullanımında ve acil durumlarda kişi bazı sağlık problemleri nedeniyle tehdit altında olabilir (ilaç kullanan ve damar tıkanıklığı yaşayanlar). Herhangi bir sağlık probleminiz varsa lanyard kullanmadan önce doktorunuza danışınız. Workman Tripod hamile kadınlar ve madenciler tarafından KESİNLİKLE KULLANILMAMALI.

## UYARILAR

EN 361 uyumlu bir paraşüt tipi emniyet kemeri, bir düşüş önleme sisteminde kullanılabilen kabul edilebilir tek vücut tutucu cihazdır.

Düşüş engelleme sistemi SADECE "A" düşüş engelleme bağlaması etiketi olan güvenlik kuşağı sırt D-halkasına veya göğüs D-halkasına BAĞLANMALIDIR. Bu noktalar kurtarma sistemini bağlaması için de kullanılabilir. Kalça D-halkası düşüş engelleme veya yüksek cisimlere tırmanması için hiç kullanılmamalıdır. Bir güvenlik kuşağının kalça D-halkaları SADECE bir çalışma konumu sistemine (EN 358) bağlamak için kullanılmalı ve ASLA düşmeyi önleme sistemine bağlamak için KULLANILMAMALIDIR.

MSA Workman Tripodu kullanılabilirliğinin doğrulanması için her kullanımdan önce tam olarak İNCELENMELİDİR. Tripodunun her noktasını yıpranma, kayıp, kırık parçalar, aşınma ya da başka hasar açısından kontrol edin. Etiketin kayıp ya da okunaksız olup olmadığını kontrol edin, herhangi bir bağlantıda uygunsuzluk ve değişiklikten emin olun. İncelemede güvenli olmayan bir durum ortaya çıkmışsa, MSA Workman Tripodunu yetkili biri yazılı bir şekilde onaylamadıkça kullanmayın. Ayrıca, MSA Workman Tripod en az yıllık olarak veya sert koşullara ya da aşırı kullanıma maruz kalırsa daha sık olarak uzman bir kişi tarafından İNCELENMELİDİR. Uzman kişi, Tripod'un kullanıldığı ülkedeki mevcut kanunlar tarafından yetkilendirilmiş olmalıdır. İnceleme kılavuzuna bakın.

MSA Workman Tripodu üzerinde herhangi bir onarım ve değişiklik YAPMAYIN. Sadece MSA veya MSA tarafından yetkilendirilmiş üçüncü taraflar bir MSA Workman Tripodu onarabilir. Sürtünmedeki artışı önlemek için halatı daima temiz ve kuru tutmaya çalışın.

Herhangi bir Tripod düşmeye sebep olduğu takdirde resmi inceleme prosedürlerinden çıkarılana acilen kullanımdan kaldırılmalı ve "KULLANILAMAZ" olarak işaretlenmelidir.

Kullanıcının güvenliği için MSA Workman Tripod gideceği ülkenin dışında tekrar satılırsa MSA Workman Tripod'un kullanılacağı ülkenin dilinde yönergeler, ilgili kullanım yönergesi bakım ve periyodik muayene yönergesinin satıcı tarafından verilmesi önemlidir.

Bu kuralların ihlal edilmesi veya yanlış kullanım ağır yaralanmalara veya ölüme yol açabilir.

## BAKIM VE SAKLAMA

MSA Workman Tripod'da kullanılan malzemeler üzerinde olumsuz etkileri önlemek için bu bölümdeki temizlik talimatlarına kesinlikle uyun. Tripod'u su ve yumuşak çamaşır deterjanı ile temizleyin. Donanımı temiz bir bezle kurulayın. Isı ile hızlı kurutma uygulamayınız. Aşırı kir, boya ya da yabancı madde birikimi parçaların fonksiyonlarının doğru işlemlerini engelleyebilir ve ağır şartlar bunları zayıflatabilir. Parçaların emniyetli kullanım şartları ve temizliğiyle ilgili sorular MSA'ya yöneltilmelidir. Hasarlı veya bakım gerektiren ekipman "KULLANILMAZ" olarak etiketlenmeli ve servis dışı bırakılmalıdır. Temizlik dışında düzeltici bakım ve elemanların değiştirilmesi gibi tamir işleri MSA fabrikası tarafından yapılmalıdır. Kendiniz tamir etmeye çalışmayınız.

MSA Workman Tripod'u doğrudan güneş ışığına maruz bırakmadan serin, kuru ve temiz bir yerde saklayın. Isı, nem, ışık, yağ, kimyasallar veya buharları ya da diğer aşındırıcı unsurların bulunabileceği yerlerden uzak tutunuz. Hasarlı veya bakım gerektiren ekipman kullanılabilir durumdaki ekipmanla aynı yerde saklanmamalıdır. Aşırı kirli, ıslak veya başka şekilde kontamine ekipmana, saklamadan önce uygun şekilde bakım yapılmalıdır (örneğin kuruma ve temizleme). Uzun süre depoda saklanmış olan ekipman kullanılmadan önce vasıflı bir kişi tarafından kontrol edilmelidir. Tripod mekanik bir deformasyondan ya da mekanik bir gerilimden (veya darbe) korunmalıdır. Tipik örnek: personel tripodunu malzeme stoğu üzerine bırakmış ve üzerine hızlıca ağır eşyalar koymuştur.

MSA Workman Tripod'u darbelerden, nemden, kimyasallardan ve buharından, aşırı sıcaklıklardan ve ultraviyole ışıklarından korumak için paketinde taşıyın.

## DEUTSCH

### GEBRAUCHSANLEITUNG

Das MSA Workman-Dreibein ist Bestandteil eines persönlichen Auffangsystems und schützt vor Abstürzen aus der Höhe. Es ist eine mobile Anschlagereinrichtung für persönliche Absturzschutzsysteme. Das Produkt entspricht der Europäischen Verordnung (EU) 2016/425. Die Konformitätserklärung ist unter folgendem Link abrufbar:

<https://MSAsafety.com/DoC>

1. Funktion und Anwendung: Der Kopf des MSA Workman Tripod besteht aus Aluminiumlegierung, die Beine aus hochfester Aluminiumlegierung. Das Dreibein entspricht der Norm EN 795-2012, Klasse B, und erfüllt die Anforderungen der technischen Vorschrift der Zollunion zur „Sicherheit von persönlichen Schutzausrüstungen“ TP TC 019/2011 sowie der ukrainischen „Technischen Vorschrift für persönliche Schutzausrüstung“ und der Norm DSTU EN 795:2006. Das Dreibein ist eine tragbare temporäre Anschlagereinrichtung eines persönlichen Auffang- und Rettungssystems. Je nach dazugehörigen Befestigungselementen kann es zum Auffangen, zur Rettung, zur Bergung und zur Evakuierung verwendet werden. Das MSA Workman Tripod ist für die Nutzung durch eine Person mit einem Gesamtgewicht von maximal 181 kg vorgesehen (einschließlich Kleidung, Werkzeuge und anderer getragener Gegenstände). Diese Tragfähigkeit entspricht EN795. Wenn die MSA Workman Winch am MSA Workman Tripod montiert ist (wie im nächsten Abschnitt beschrieben), kann diese Konfiguration zum Heben, Absenken und Positionieren von Personen mit einem Maximalgewicht von 140 kg oder Material mit einem Maximalgewicht von 225 kg verwendet werden. Diese Anwendungen und Tragfähigkeitswerte entsprechen der Maschinenrichtlinie 2006/42/EG. Wenn das Dreibein als Teil eines Auffangsystems verwendet wird, ist der Nutzer mit etwas auszustatten, das die auf ihn während des Auffangens wirkenden dynamischen Kräfte auf maximal 6 kN begrenzt. Das Workman Tripod darf niemals dazu verwendet werden, gleichzeitig Personen und Material anzuheben, abzusenken und zu positionieren. Abbildung 32 zeigt Konfigurationen optionaler Zubehörteile und typische Anwendungen dieser Systeme.

2. Nutzung der MSA Workman Tripod-Befestigungsmöglichkeiten: (1) Die seitlich montierten Wirbelaugen (Abb. 6) sind für persönliche Auffangsysteme zu verwenden, beispielsweise eine bewegliche Führung (EN353-2, DSTU EN 353-2:2006, TP TC 019/2011), ein Höhensicherungsgerät oder ein Höhensicherungsgerät für Rettungen. Berücksichtigen Sie beim Installieren sowie bei der Nutzung einer dieser optionalen Komponenten die gesondert mit diesen Produkten gelieferten Gebrauchsanweisungen. (2) Das zentrale Wirbelauge wird für die Befestigung von Zubehör wie beispielsweise der getrennt montierbaren MSA Umlenkrolle, Art.-Nr. 506222, für die MSA Workman Winch verwendet (Abb. 4 und 7). Wenn das zentrale Wirbelauge nicht für die MSA Workman Winch verwendet wird, kann es für die Befestigung einer beweglichen Führung, eines Höhensicherungsgeräts oder eines Höhensicherungsgeräts für Rettungen verwendet werden. (3) Das MSA Höhensicherungsgerät für Rettungen und die Workman Winch werden zusammen mit den auch getrennt montierbaren MSA Umlenkrollen, Art.-Nr. 506222, und Karabinern, Art.-Nr. 10129888, am Dreibein befestigt. (4) Das MSA Höhensicherungsgerät und die Workman Winch werden mit in die Beine integrierten Montagebügeln am Dreibein befestigt. (5) In jedem der verlängerbaren Standbeine gibt es einen Formschluss-Rastbolzen. Wenn die gewünschte Beinverlängerung erreicht wurde, wird der jeweilige Bolzen durch die ausgewählten Löcher im oberen oder unteren Bereich der Beine hineingesteckt. Während der Formschluss-Rastbolzen in das Dreibein gesteckt oder entfernt wird, muss der Knopf am Ende des Bolzens gedrückt gehalten werden (Abb. 8). Das MSA Höhensicherungsgerät oder Höhensicherungsgerät für Rettungen kann auch mit einem Karabiner, der nach EN 362 zertifiziert ist, direkt an einem seitlich montierten Wirbelauge befestigt werden. Die Tragfähigkeit eines Höhensicherungsgeräts für Rettungen, das direkt an einem seitlich montierten Wirbelauge des MSA Workman Tripod befestigt ist, beträgt 140 kg. (6) Die Gurtabspannung der Standbeine im Bodenbereich ist für die Positionierung der Beine des Dreibeins und der Lastverteilung während der Nutzung des Systems notwendig (Abb. 52). Dreibeine haben am Fuß des unteren Bereichs der Standbeine einen Aufsatz, durch den der Gurt durchläuft. Es ist vollständig zusammengebaut, wenn das Ende durch alle drei durchgeführt, mit der Klemmschnalle verbunden und festgezogen wurde. (7) Der Beimgurt kann auch mit einem Karabiner mit dem Kopf des Dreibeins verbunden und als Trageband genutzt werden (Abb. 9). (8) Die Nylon-Tragetasche wird als Schutz für das Dreibein während des Transports und der Lagerung verwendet (Abb. 10). (9) Karabiner, Art.-Nr. 10129888, werden für das Anbringen der optionalen getrennt montierbaren MSA Umlenkrolle, Art.-Nr. 506222, an die seitlichen Anschlusspunkte am Dreibeinkopf benutzt. (10) Die getrennt montierbare Umlenkrolle ist für die Benutzung mit dem Höhensicherungsgerät für die Rettung oder mit der MSA Workman Winch vorgesehen, wobei das Kabel des Höhensicherungsgeräts für die Rettung oder der MSA Workman Winch durch die getrennt montierbare Umlenkrolle und in der Mitte des Arbeitszugangs herunterläuft (Abb. 3). (12) Kontaktieren Sie MSA, um Informationen über das Anbringen optionaler Komponenten an das Dreibein zu erhalten, oder schlagen Sie in der mit jeder Komponente mitgelieferten Gebrauchsanweisung nach.

3. Bedienungsanweisungen: Es ist die Verpflichtung des Anwenders eines MSA Workman-Dreibeins, sicherzustellen, dass der Benutzer den Inhalt der Gebrauchsanleitung kennt und von einer entsprechend qualifizierten Person unterwiesen wurde. Vergewissern Sie sich, dass Sie in der Benutzung dieses Workman-Dreibeins angemessen unterwiesen wurden und stellen Sie sicher, dass Sie dessen Funktionsweise vollständig verstanden haben.

4. Betriebsablauf: Öffnen Sie keinesfalls die Abdeckung des engen Raums, bevor Sie die Installation des Dreibeins und der anderen Systemkomponenten abgeschlossen haben. Aufstellen und Anpassen des Dreibeins (ABB. 13-18): Schritt 1: Bringen Sie das Dreibein in eine aufrechte und mit den Füßen nach unten gerichtete Position.

Schritt 2: Klappen Sie jedes Bein, eines nach dem anderen, in die nach außen gerichtete und eingerastete Position. Beachten Sie bitte, dass jedes Bein automatisch oben einrastet, wenn das Gelenk arretiert. Überprüfen Sie zur Sicherstellung, ob das Gelenk arretiert ist. Schritt 3: Positionieren Sie die Beine in Übereinstimmung mit der Anordnung des Arbeitsbereichs und den Oberflächenbedingungen über dem Lukeendeckel. Beachten Sie Abschnitt 6 mit den Angaben zum Aufbau und Abschnitt 4 bzgl. Der Abstandsangaben.

Schritt 4: Optionale Komponenten, die an dem Dreibeinkopf angebracht werden, wie beispielsweise die getrennt montierte Umlenkrolle, sollten zum jetzigen Zeitpunkt am Dreibeinkopf montiert werden. Befolgen Sie für jede optionale Komponente, die an dem Dreibein befestigt werden soll, die entsprechende Gebrauchsanweisung. Schritt 5: Zum Höherstellen des Dreibeins gehen Sie Standbein für Standbein vor: Ziehen Sie zunächst bei einem Bein den Bolzen heraus (im oberen Beinbereich angefügt), lassen Sie schrittweise den unteren Beinbereich herausgleiten und fixieren Sie dann das Bein erneut mit dem Bolzen. Wiederholen Sie das für jedes Bein, bis der Dreibeinkopf die gewünschte Höhe hat. Der Dreibeinkopf sollte nach vollständigem Einrichten gerade ausgerichtet sein. Achten Sie darauf, jedes Bein beim schrittweisen Herausziehen nicht zu weit zu verlängern, damit das Dreibein nicht kippt. Die Dreibein-Beine dürfen nur bis zur maximalen Markierung herausgezogen werden, siehe Abb. 8. Schritt 6: Sobald das Dreibein die gewünschte Höhe hat, überprüfen Sie es bitte, um sicherzustellen, dass es stabil und lotrecht ausgerichtet ist. Führen Sie den Gurt für die Abspannung im Bodenbereich durch die Beine im unteren Bereich des Dreibeins. Überprüfen Sie alle Beinbolzen, um sicherzustellen, dass sie angezogen sind und stellen Sie die Beine in einer festen Position auf. Ziehen Sie den Gurt durch alle Verbindungsteile, indem Sie das lose Ende durch die Klemmschnalle führen. Wenn die Ausrüstung am Dreibein an der vorgesehenen Stelle angebracht ist, überprüfen Sie bitte noch ein letztes Mal die lotrechte Ausrichtung und Stabilität. Nehmen Sie noch abschließende Anpassungen vor. Entfernen Sie dann die Luke und Schachtelabdeckung.

Um das Dreibein für den Transport oder die Lagerung wieder zusammenzulegen, kehren Sie die Aufbauprozedur bitte um. Um die Gelenksperren der Beine zu lösen, ziehen Sie das Bein nach unten und schwenken Sie es nach innen. Befestigen Sie mit dem unteren Gurt die Standbeine des Dreibeins sicher miteinander wie in der Abbildung dargestellt (ABB. 18).

5. Richtlinien zur Überprüfung: Schritt 1: Überprüfen Sie die Etiketten des Dreibeins, um sicherzustellen, dass diese vorhanden und leserlich sind. Prüfen Sie das förmliche Prüfraster und vergewissern Sie sich, dass in den letzten zwölf Monaten eine förmliche Überprüfung stattgefunden hat. Wenn aus dem Raster nicht (durch Lochung) hervorgeht, dass in den letzten zwölf Monaten eine förmliche Überprüfung stattgefunden hat, oder wenn Etiketten fehlen oder unleserlich sind, nehmen Sie das Dreibein außer Gebrauch und kennzeichnen Sie es als „UNBRAUCHBAR“, bis eine fachkundige Person eine förmliche Überprüfung vorgenommen hat. Schritt 2: Überprüfen Sie das Kopfbauteil auf Korrosion, Risse, Verformungen, Bruchstellen, veränderte oder fehlende Teile, Brandstellen und die Einwirkung von Hitze oder chemischer Substanzen. Schritt 3: Überprüfen Sie alle Metallteile (d. h. Kopf, Beine, Beinbolzen, Befestigungsbolzen, Fußteil) auf Formveränderung, Risse, Bruchstellen, Korrosion, tiefe Lochkorrosion, Schnittgrate, scharfe Kanten, Schnitte, tiefe Einkerbungen, fehlende oder lose Teile, unsachgemäße Funktionsweise und Spuren übermäßiger Hitze- oder chemischer Einwirkungen. Schritt 4: Überprüfen Sie alle nichtmetallischen Teile (d. h. rutschfeste Fußunterlagen, Etiketten und Gurtabspannung im Bodenbereich) auf Schnitte, gebrochene, übermäßig abgenutzte, fehlende oder lose Teile. Überprüfen Sie auf Spuren von Brandstellen, übermäßiger Hitze- oder chemischer Einwirkungen. Schritt 5: Überprüfen Sie die Funktionsweise der Beine des Dreibeins. Die Beine sollten sich problemlos in der Beinvorrichtung bewegen lassen und sollten auch fest fixiert sein, wenn sie vollständig in die geöffnete Position gebracht werden. Die unteren Beine sollten sich auf der gesamten Länge problemlos innerhalb der oberen Beine bewegen lassen. Die Dreibeinflüße sollten sich leicht schwenken lassen und flach auf dem Boden stehen bleiben, wenn das Dreibein aufgestellt wird. Schritt 6: Überprüfen Sie alle Komponenten und Teilsysteme des vollständigen Systems gemäß den dazugehörigen Anweisungen des Herstellers. Detaillierte Überprüfungen müssen in der Checkliste für Überprüfungen aufgezeichnet werden. Nach der Überprüfung zeichnen oder stanzen Sie diese bitte im Inspektionsraster an/ ein, um die Durchführung einer vollständigen, offiziellen Überprüfung anzuzeigen.

6. Angaben zum Aufbau: (1) Die Oberfläche (Verankerung), auf der ein Dreibein installiert wird, sollte keine größere Neigung als 152 mm auf einer Strecke von 3 m aufweisen. Jede größere Neigung als 2,8° könnte verursachen, dass das Dreibein rutscht oder umkippt.
- (2) Die Beanspruchbarkeit des Untergrundes (Grundfläche, Boden) auf welchem das Dreibein aufgestellt wird, darf nicht weniger als 10 kN betragen. Das Dreibein ist für die Nutzung einer einzelnen Person vorgesehen. Weitere Personen, die in unmittelbarer Nähe als Teil eines Hilfsteam's arbeiten, benötigen je nach Zweck und Arbeitsfunktion ein eigenes, unabhängiges Sicherheitssystem.
- (3) Der notwendige Mindestabstand unterhalb der Füße des des Benutzers MUSS beachtet werden, um ein Zusammenstoßen mit der baulichen Einrichtung oder dem Boden zu vermeiden. Der benötigte Abstand hängt von der Art des benutzten Anschluss-Teilsystems sowie vom Standort der Verankerung oder der Verankerungsverbindung ab. Vermeiden Sie einen Pendelfall und einen Zusammenstoß mit Objekten auf oder neben der Fallstrecke. Arbeiten Sie stets direkt unter der Verankerung/dem Verankerungsanschluss. Nichtbefolgung dieser Warnung kann zu ernsthaften Verletzungen oder zum Tod führen.
- (4) Der Abstand zwischen der Position der aufgestellten und in Arbeitsposition befindlichen Dreibeinfüße und dem Zugang, durch den der Arbeiter herabgesenkt wird, sollte so sein, dass keines der Beine des Dreibeins über dem Zugang oder zu nahe am Rande positioniert wird und in die Öffnung fallen kann. Der Abstand zwischen der Arbeitsposition der Dreibeinfüße und der Außenseite der Verankerung sollte mindestens 0,9 m betragen und sollte während der Errichtung, Benutzung und dem Zusammenlegen ein uneingeschränktes Bewegen des Unterstütsungsteams oben ermöglichen (ABB. 11-12). Halten Sie die Arbeitsfläche von Hindernissen, Stolperfallen und Verschüttetem frei, da dies den sicheren Betrieb des Auffang- und Rettungs-Arbeitsystems gefährden könnte.
- (5) Es muss über der Verankerung ein ausreichend großer Außenabstand vorhanden sein, um das Dreibein vollständig aufstellen zu können. Der Abstand ist in Abb. 1 angegeben. Die Kopffreiheit unter dem Dreibaum hängt von den Systemkomponenten (optionales Zubehör) ab, die möglicherweise am Dreibeinkopf angebracht wurden. Beachten Sie bitte die Gebrauchsanweisung, die mit jeder Systemkomponente mitgeliefert wird, um festzustellen, welche Auswirkung die Installation auf den Abstand über den Kopf hat.
- (6) Säurehaltige, alkalische oder andere Umgebungen mit scharfen Substanzen können die Metallteile des Dreibeins schädigen. Wenn Sie in einem chemisch aggressiven Umfeld arbeiten, sollten Sie MSA kontaktieren, um für Ihre speziellen Bedingungen brauchbare Systemkomponenten festzulegen. Chemische Gefahren sowie thermische und korrosive Einflüsse können das Dreibein beschädigen. In einem Umfeld mit chemischen Gefahren und thermischer und korrosiver Einwirkung sind häufigere offizielle Überprüfungen erforderlich. Nutzen Sie das System nicht bei Temperaturen, die höher als 85 °C sind. Setzen Sie das System nicht über längere Zeit einem korrosiven Umfeld aus. Seien Sie äußerst vorsichtig, wenn Sie in der Nähe aktiver elektrischer Quellen arbeiten. Halten Sie einen sicheren Arbeitsabstand (vorzugsweise mindestens 3 m) zu elektrischen Gefahrenquellen. Achten Sie darauf, dass es in keinem Teil des Systems lose Elemente gibt, wenn Sie in der Nähe von sich bewegenden Maschinenteilen (z. B. Förderanlagen, rotierenden Wellen, Pressen etc.) arbeiten.
- (7) Der Benutzer muss einen Rettungsplan vorbereiten und die Mittel zu dessen Durchführung bereitstellen haben. Ein solcher Plan muss die Ausrüstung und die jeweils notwendige Schulung für Sofortrettungsmaßnahmen unter allen vorhersehbaren Bedingungen berücksichtigen.
- (8) Alle Komponenten (z. B. Auffanggurt, selbsteinziehendes Verbindungsmittel, Karabiner, Karabinerhaken etc.), die an dieses MSA Workman-Dreibein angeschlossen sind, MÜSSEN kompatibel sein. Das MSA Workman-Dreibein ist für eine Benutzung mit von MSA zugelassenen Komponenten und Anschluss-Teilsystemen vorgesehen. Die Benutzung von Teilerzeugnissen des MSA Workman-Dreibeins mit Produkten anderer Hersteller, die nicht schriftlich von MSA zugelassen wurden, könnte die Funktionsfähigkeit zwischen Komponenten des Systems und die Zuverlässigkeit des gesamten Systems nachteilig beeinflussen. Kontaktieren Sie MSA bei möglichen Fragen oder um nähere Informationen zu erhalten.
- (9) Das MSA Workman-Dreibein ist für den Gebrauch durch eine Person mit einem Gesamtgewicht von maximal 181 kg vorgesehen. Dies beinhaltet Kleidung, Werkzeuge und andere mitgeführte Gegenstände. Um Arbeiten in der Höhe ausführen zu können, ist eine gute gesundheitliche Kondition des Benutzers notwendig. Bestimmte Beschwerden könnten die Sicherheit des Benutzers bei normaler Anwendung des MSA Workman-Dreibeins und in Notsfällen (Medikamenteneinnahme, Herz-Kreislauf-Probleme etc.) gefährden. Kontaktieren Sie in Zweifelsfällen vor Gebrauch Ihren Arzt. Schwangere und Minderjährige DÜRFEN das Workman-Dreibein NIEMALS benutzen.

## WARNHINWEISE

Ein Auffanggurt gemäß EN 361 ist die einzig zulässige Körperhaltevorrchtung, die bei einem Auffangsystem benutzt werden darf.

Ein Auffangsystem DARF NUR mit dem hinteren oder vorderen D-Ring des des Auffanggurts mit dem Auffang-Befestigungskennzeichen „A“ verbunden werden. Diese Punkte können auch dazu verwendet werden, ein Rettungssystem anzuschließen. Benutzen Sie den Hüft-D-Ring niemals zum Auffangen oder Kletterschutz. Der Hüft-D-Ring eines Auffanggurts DARF NUR für das Anschließen eines Haltesystems (EN 358) und NIEMALS als Auffangsystem oder als Kletterschutz verwendet werden.

Vor jedem Einsatz MUSS das MSA Workman-Dreibein vollständig überprüft werden, um zu bestätigen, dass es sich in einem betriebsfähigen Zustand befindet. Überprüfen Sie das Dreibein sorgfältig auf Anzeichen schweren Verschleißes, fehlender oder beschädigter Teile, Korrosion oder anderer Schäden. Überprüfen Sie, ob die Kennzeichnung fehlt oder unleserlich ist; ob es Anzeichen ungenauer Funktion, einer nicht geeigneten Passform oder einer Veränderung einer Komponente gibt. Sollte die Überprüfung keinen sicheren Zustand des MSA Workman-Dreibeins aufgezeigt haben, dann benutzen Sie es erst wieder, wenn die Betriebsfähigkeit schriftlich durch eine qualifizierte Person bestätigt wurde. Außerdem MUSS das MSA Workman Tripod von einer zugelassenen Person mindestens jährlich oder häufiger überprüft werden, wenn es widrigen Bedingungen ausgesetzt ist oder übermäßig oft eingesetzt wird. Die fachkundige Person muss nach der aktuellen Gesetzgebung im Land seines Einsatzes zugelassen sein. Siehe Richtlinien zur Überprüfung. VERSUCHEN SIE NICHT, das MSA Workman-Dreibein zu modifizieren oder zu reparieren. Nur MSA oder von MSA schriftlich autorisierte Personen dürfen ein MSA Workman-Dreibein reparieren. Das System darf nur innerhalb der festgelegten Einsatzbedingungen und für den vorgesehenen Verwendungszweck benutzt werden.

Jedes Dreibein, das der Belastung eines Auffangvorgangs ausgesetzt war, muss umgehend aus dem Gebrauch genommen werden und als „UNBRAUCHBAR“ gekennzeichnet werden, bis eine offizielle Überprüfung durchgeführt wurde und es nach dem Verfahren freigegeben wurde.

Sollte das MSA Workman-Dreibein außerhalb des vorgesehenen Bestimmungslandes wiederverkauft werden, ist es für die Sicherheit des Benutzers unerlässlich, dass der Wiederverkäufer die Anleitung sowie die zusätzlich notwendigen Informationen für Gebrauch, Wartung, regelmäßige Überprüfung und für Reparaturen in der Sprache des Landes bereitstellt, in welcher das MSA Workman-Dreibein verwendet werden soll.

Nichtbefolgung dieser Warnungen oder falsche Anwendung kann zu ernsthaften Verletzungen oder zum Tod führen.

## WARTUNG UND LAGERUNG

Halten Sie sich strikt an die Reinigungsanweisungen in diesem Abschnitt, um ungünstige Auswirkungen auf das beim MSA Workman-Dreibein benutzte Material zu vermeiden. Reinigen Sie das Dreibein mit einer Lösung aus Wasser und mildem Waschmittel. Trocknen Sie Metallteile mit einem sauberen Tuch. Wenden Sie keine Wärme an, um das Trocknen zu beschleunigen. Eine übermäßige Ansammlung von Schmutz, Farbe oder anderen Fremdstoffen kann die ordnungsgemäße Funktionsweise der Komponenten verhindern und sie in besonders schweren Fällen sogar schwächen. Fragen bezüglich des Zustands der Komponenten und der Reinigung sollten direkt an MSA gerichtet werden.

Ausrüstung, die beschädigt bzw. reparaturbedürftig ist, muss als „UNBRAUCHBAR“ gekennzeichnet sein und aus dem Betrieb genommen werden. Wartungsmaßnahmen (mit Ausnahme von Reinigung) und Reparaturen, wie beispielsweise das Auswechseln von Teilen, müssen durch das MSA-Werk durchgeführt werden. Versuchen Sie nicht, Reparaturen vor Ort vorzunehmen.

Bewahren Sie das MSA Workman-Dreibein an einem kühlen, trockenen und sauberen Ort, weit vom direkten Sonnenlicht entfernt auf. Vermeiden Sie Bereiche, in denen Hitze, Feuchtigkeit, Licht, Öl und Chemikalien bzw. deren Dämpfe oder andere die Produktgüte reduzierende Einflüsse vorhanden sein könnten. Ausrüstung, die beschädigt oder reparaturbedürftig ist, sollte nicht zusammen mit betriebsfähiger Ausrüstung aufbewahrt werden. Stark beschmutzte, nasse oder auf andere Weise kontaminierte Ausrüstung sollte vor der Aufbewahrung ordnungsgemäßen Instandhaltungsmaßnahmen unterzogen werden (z. B. Trocknen und Säubern). Vor der Benutzung der Ausrüstung, die über einen längeren Zeitraum aufbewahrt wurde, sollte eine formale Überprüfung durch eine hierfür qualifizierte Person durchgeführt werden. Das Dreibein muss vor jeglicher Art von Verformung und Beanspruchung (oder Stoß) geschützt werden. Ein typischer zu vermeidender Fall: Es wird auf Materialbestand gelagert und schwere Gegenstände obenauf geworfen.

Transportieren Sie das MSA Workman-Dreibein immer in einer Verpackung, um es so gegen Schnitte, Feuchtigkeit, Chemikalien und deren Dämpfe sowie vor extremen Temperaturen und ultravioletter Strahlung zu schützen.



## DANSK BRUGSANVISNING

MSA's Workman-stativ er en komponent i et personligt faldsikringsystem, der beskytter mod at falde fra højder. Det er mobilt forankringsudstyr til personlige faldsikringsystemer. Produktet overholder EU-forordning (EU) 2016/425. Overensstemmelseserklæringen kan findes under følgende link:

<https://MSAsafety.com/DoC>

1. Funktion og anvendelse: Hovedet på MSA Workman Tripod er aluminiumslegering og benene er aluminiumslegering med høj trækstyrke. Stativet overholder standarden EN 795-2012 klasse B og opfylder kravene i toldunionens teknisk forskrift "Sikkerhed af personlige værnemidler" TP TC 019/2011, den ukrainske "Teknisk forskrift for personlige værnemidler" samt DSTU EN 795:2006 standarden. Stativet er et transportabelt midlertidigt forankringsudstyr til et personligt faldsikrings- og redningsystem. Det kan anvendes til faldsikring, redning, ophejsning og evakuering afhængigt af hvilke fastgøringselementer, der er inkluderet. MSA Workman Tripod er designet til at blive brugt af én person med en kombineret samlet vægt på maks. 181 kg, inklusive tøj, værktøj og andre genstande brugeren bærer på. Denne kapacitet er i overensstemmelse med EN795. Når MSA Workman Winch er monteret på MSA Workman Tripod, som beskrevet i næste afsnit, er denne opstilling egnet til at løfte, sænke og placere enten personale med en maks. vægt på 140 kg. eller materiale med en maks. vægt på 225 kg. Disse anvendelser og kapaciteter er i overensstemmelse med Maskindirektivet 2006/42/EF. Når stativet anvendes som en del af et faldsikringsystem, skal brugeren være udstyret med midler til at begrænse de maksimale dynamiske kræfter, som påvirker brugeren under faldstandsning, til maks. 6 kN. Brug aldrig Workman Tripod til at løfte, sænke eller placere personale eller materiale på samme tid. Figur 32 viser konfigurationer med ekstraudstyr og typiske anvendelser af disse systemer.

2. Brug af tilbehør til MSA Workman Tripod: (1) De sidemonterede drejehøjer (FIG 6) skal anvendes til personlige faldsikringsystemer, såsom en fleksibel forankringsline (EN353-2, DSTU EN 353-2:2006, TP TC 019/2011), en RTFA (oprullende faldstopper) eller en rednings-RTFA. Se de særskilte brugervejledninger inkluderet med disse produkter vedrørende installation og brug af hver af disse ekstra dele. (2) Det midterste drejehøj anvendes til at fastgøre ekstraudstyr såsom en MSA splitmonteret kasteblok, P/N 506222, til MSA Workman Winch (FIG 4&7). Hvis det midterste drejehøj ikke anvendes til MSA Workman Winch, så kan det midterste drejehøj anvendes til at fastgøre en fleksibel forankringsline, RTFA eller rednings-RTFA. (3) MSA rednings-RTFA og Workman Winch monteres på stativet sammen med MSA splitmonterede kasteblokke, P/N 506222, og karabinhager, P/N 10129888. (4) MSA rednings-RTFA og Workman Winch fastgjort til stativet med indbyggede benmonteringsbeslag. (5) Der er en positiv låsetap på hvert forlængerben. Hver tap indsættes gennem de valgte huller i de øverste og nederste ben, når den ønskede benlængde er nået. Knappen for enden af tappen skal trykkes og holdes nede, mens den positive låsetap indsættes i eller udtages af stativet (FIG 8). MSA RTFA eller rednings-RTFA kan også monteres direkte på et sidemonteret drejehøj med en karabinhage certificeret efter EN 362. Bæreevnen af en rednings-RTFA, når den er monteret direkte på sidedrejehøjet på MSA Workman Tripod, er 140 kg. (6) Benremmen for neden er nødvendig for at fastholde placeringen af stativets ben og fordele belastningen under brug af systemet (FIG 52). Stativer har fastgøring for forneden på hvert af de nederste ben, som den nederste benrem skal føres igennem. Den er helt samlet, når enden er ført gennem alle tre fastgøringer, forbundet gennem spændet og strammet. (7) Benremmen kan også tilsluttes til stativets hovede med en karabinhage og anvendes som bærerem (FIG 9). (8) Nylonbæreposen bruges til at beskytte stativet under transport og opbevaring (FIG 10). (9) Karabinhagen, P/N 10129888, anvendes til at montere ekstraudstyret MSA splitmonteret kasteblok, P/N 506222, til sidefastgøringspunktet på stativets hovede. (10) Den splitmonterede kasteblok er designet til at fungere sammen med et rednings-RTFA eller MSA Workman Winch, hvor kablet til rednings-RTFA'en eller MSA Workman Winch skal føres gennem den splitmonterede kasteblok og sænkes ned i midten af adgangen til arbejdsområdet (FIG 3). (12) Kontakt MSA for yderligere oplysninger om tilslutning af ekstraudstyr til stativet eller se de særskilte brugervejledninger, som følger med hver enkelt del.

3. Brugsanvisning: Brugeren af MSA Workman-stativet er ansvarlig for at de gøres bekendt med brugsanvisningen, og trænes af en kompetent person. Sørg for at du er blevet trænet tilstrækkeligt i brugen af dette MSA Workman-stativ, og sørg for at du fuldt ud forstår hvordan den fungerer.

4. Betjeningsprocedure: Adgangslåget til lukkede rum må ikke åbnes, før installationen af stativet og alle andre systemkomponenter er gennemført. Opstilling og justering af stativet (Fig. 13-18): Trin 1: Placer stativet i en opretstående position med fødderne nedad. Trin 2: Sæt et hængsel i hvert ben, et ad gangen, i en udadgående og låst position. Bemærk at hvert ben automatisk klikker opad, når hængslet låser. Kontroller at hængslet låser. Trin 3: Placer fødderne rundt omkring låsens dæksel ifølge arbejdsområdets geometri og overfladeforholdene. Der henvises til 6. Designudtalelser: sektion 4 for nødvendig frihøjde. Trin 4: De valgfri komponenter, der skal fastgøres til stativets top, som for eksempel den spaltemonterede talje, skal derefter fastgøres til stativets top. Følg de relevante brugsanvisninger for hvert valgfrit komponent, som skal kobles til stativet. Trin 5: Hæv stativets ben (et ad gangen) ved at trække stiften (fastgjort til det øverste afsnit af benet), og skub trinvis benets nederste afsnit ud, og fastgør stiften igen. Gentag denne procedure for hvert ben, indtil toppen af stativet har den ønskede højde. Toppen af stativet skal være plan, når installationen er gennemført. Pas på ikke at forlænge hvert ben for langt i hvert trin, for at hindre stativet i at vælte. Stativets ben må ikke trækkes ud over den maksimale afmærkning, se fig. 8. Trin 6: Når det har den korrekte højde, skal det sikres at stativet er stabiliseret og lodret. Før benets basesele gennem fødderne på bunden af stativets ben. Kontroller alle benenes stifter for at sikre fastgøringen og sæt fodens trin i en nedadgående position. Spænd selen gennem alle konnektorerne ved at trække den løse ende af gjorden gennem knastspændet. Når alt udstyret er på plads på stativet, skal det kontrolleres om det er lodret og stabilt. Foretag de endelige justeringer. Fjern derefter hængslet og mandehulsdækslet. For at pakke stativet sammen for transport eller opbevaring, skal opsætningsproceduren foretages i omvendt rækkefølge. For at frakoble benets hængsellås, træk benet nedad og sæt hængslet på i indadgående retning. Kobl stativets ben forsvarligt sammen med den nederste sele, som vist (Fig. 18).

5. Eftersynsanvisninger: Trin 1: Kontroller stativets mærkater for at bekræfte at de findes og er læselige. Kontrollér det formelle inspektionsskema for at sikre, at der er udført formel inspektion inden for de seneste 12 måneder. Hvis skemaet ikke angiver, at der har været udført formel inspektion inden for de seneste 12 måneder (skal være stanset ind), eller hvis der mangler etiketter, eller etiketterne er ulæselige, tages stativet ud af brug og mærkes med "MÅ IKKE BRUGES", indtil der er udført formel inspektion af en kompetent person. Trin 2: Efterse den øverste samling for korrosion, revner, misdannelser, ændrede eller manglende dele, forbrændinger, kraftig varme og kemisk eksponering. Trin 3: Efterse alle metaldele (dvs. toppen, benene, benenes stifter, fastgøringsstifter, fødder) for misdannelser, brud, revner, korrosion, dybe huller, knaster, skarpe kanter, snit, dybe hakker, manglende eller løse dele, fejlagtig funktion, og tegn på kraftig varme eller kemisk eksponering. Trin 4: Efterse alle ikke-metaldele (dvs. skridsikre fodunderlag, mærkater og benets basesele for snit, brud, kraftig slitage, manglende og løse dele. Kontroller om der er tegn på forbrændinger og kraftig varme, samt kemisk eksponering. Trin 5: Kontroller om stativets ben fungerer korrekt. Benene skal bevæge sig uden problemer i benenes åbninger, og skal sidde fast når de sættes i helt åben position. De nederste ben skal glide glat inde i de øverste ben langs hele længden. Stativet skal dreje uden problemer og forblive på underlaget, når stativet opstilles. Trin 6: Efterse hver komponent og undersystem af hele systemet ifølge producentens medfølgende anvisninger. Detaljerede eftersyn skal registreres på inspektionstjeklisten. Efter inspektionen, skal inspektionsmærket afmærkes, eller der skal trykkes huller i det, for at indikere at en formel inspektion er blevet foretaget.

6. Designerkåringer: (1) Den overflade (forankring) hvor et stativ er installeret må ikke have en hældning på mere end 152 mm over en afstand på 3 meter. Hvis hældningen er større end 2.8° kan det resultere i at stativet glider eller vælter.

- (2) Underlagets styrke (base, gulv) når stativet placeres må ikke være mindre end 10KN. Stativer er beregnet til brug af en enkelt person. Andet personale, som arbejder i det umiddelbare område som del af et supporttem skal bære separate og uafhængige sikkerhedssystemer, afhængigt af formålet og arbejdsfunktionen.
- (3) Brugeren SKAL tage den nødvendige minimum frihøjde i betragtning under brugeren, for at forhindre sammenstød med stativer eller fald på jorden. Den nødvendige frihøjde afhænger af hvilken type tilsluttede undersystemer der bruges, og forankringens og forankringskonnektorens placering. Undgå svingfald og sammenstød med genstande i, eller ved siden af faldbane. Arbejd til enhver tid lige under forankringen/forankringskonnektoren. Hvis denne advarsel ikke overholdes, kan det resultere i alvorlige personskader eller dødsfald.
- (4) Frihøjden mellem stativets ben når det opstilles og er i arbejdsposition, og indgangen til det sted, hvor arbejderen bliver sænket, skal være således at ingen af stativets ben bliver tæt på kanten af et hul og får mulighed for at falde ind i åbningen. Frihøjden mellem arbejdspositionen for hver af stativets fødder og den udvendige side af forankringen skal minimalt være 0,9 meter, og supportpersonalet skal have ubegrænset bevægelse under opstilling, brug og kompaktering (Fig. 11-12). Hold arbejdsområdet fri fra forhindringer, snublefarer og udslip, der kan svække sikker funktion af redningspersonalets arbejdsystem.
- (5) Der skal være tilstrækkelig udvendig frihøjde over forankringen, til fuldstændig opstilling af stativet. Denne frihøjde er illustreret i figur 1. Den indvendige frihøjde afhænger af de systemkomponenter (ekstraudstyr) som kan være tilsluttet stativets top. Se de brugsanvisninger, som følger med hver systemkomponent, for at klarlægge påvirkningen af frihøjden ovenover på grund af en sådan installation.
- (6) Syreholdige, alkaliske eller andre omgivelser med skarpe stoffer, kan skade dette stativs hardware-elementer. Hvis der arbejdes i et kemisk udfordrende miljø, skal der rådføres med MSA for at fastslå de acceptable systemkomponenter for dine specifikke forhold. Kemiske farer, kraftig varme og korrosion kan skade stativet. Det påkræves at der foretages inspektioner oftere i miljøer med kemiske farer, kraftig varme og korrosion. Udstyret må ikke bruges i omgivelser med temperaturer, som er højere end 85 °C. Det må ikke udsættes for korrosive omgivelser i længere perioder. Der skal udvises ekstrem forsigtighed, når der arbejdes i nærheden af strømførende elektriske kilder. Oprethold en sikker arbejdsafstand (fortrinsvis mindst 3 meter) fra elektriske farer. Når der arbejdes i nærheden af bevægende maskindele (f.eks. båndtransportører, roterende aksler, pressere osv.), skal det sikres at der ikke findes nogle løse elementer i nogen dele af systemet.
- (7) Brugeren skal have en redningsplan og de nødvendige midler til rådighed for at iværksætte den; og denne plan skal omfatte udstyret og den nødvendige specielle træning for at muliggøre redninger under alle mulige omstændigheder.
- (8) Alle komponenter (f.eks. fuldkropsseletøj, selv-tilbagestrækkelig karabinehage, snapkrog osv.) der forbindes til dette MSA Workman-stativ SKAL være kompatible. MSA Workman-stativet er designet til at blive anvendt med MSA godkendte komponenter og tilkoblede undersystemer. Brug af MSA Workman-stativets undersamling med produkter fremstillet andre, som ikke er godkendt skriftligt af MSA, kan have en negativ virkning på funktionsevnen mellem systemets komponenter og hele systemets pålidelighed. Hvis du har nogle spørgsmål, eller ønsker yderligere oplysninger, kan du kontakte MSA.
- (9) MSA Workman-stativet er konstrueret til brug af en person med samlet vægt på højst 181 kg, inklusive tøj, redskaber og andre genstande som brugeren bærer. Det er nødvendigt for brugeren at være i god medicinsk tilstand for at arbejde i højder. Visse helbreds mæssige tilstande kan bringe brugerens sikkerhed i fare under normal brug af MSA Workman-stativet samt i nødssituationer (hvis brugeren tager medicin eller har hjertekar problemer osv.). Hvis du har nogle spørgsmål, skal du henvende dig til din læge inden brug. Gravide kvinder og mindreårige MÅ ALDRIG bruge MSA Workman-stativet.

### ADVARSLER

A en fuldkropssele til EN 361 er det eneste accepterede kropssikringssystem som kan bruges med et faldsikringssystem.

Et faldsikringssystem, MÅ KUN forbindes til selens bageste D-ring eller den forreste D-ring med faldsikringsmærkat "A". Disse punkter kan også bruges for tilkobling af et redningssystem. Høfte D-ringen må aldrig bruges til faldsikring eller som klatreudstyr. En høfte D-ring på en sele MÅ KUN bruges til fastgøring af et arbejdsplaceringssystem (EN 358) og ALDRIG et faldsikringssystem eller klatreudstyr.

MSA Workman-stativet SKAL kontrolleres ordentligt før hver brug, for at sikre at det er i en brugbar tilstand. Undersøg hele stativet omhyggeligt mod kraftig slitage, manglende eller ødelagte elementer, korrosion eller andre skader. Kontroller om mærkatet mangler eller er ulæseligt; om der er tegn på fejlagtig funktion, ukorrekt tilpasning, eller ændring af nogle komponenter. Hvis en inspektion viser at MSA Workman-stativet er i en usikker tilstand, må det ikke anvendes før du har modtaget en skriftlig godkendelse fra en kompetent person. Desuden SKAL MSA Workman Tripod inspiceres af en kompetent person mindst én gang om året eller oftere, hvis produktet er udsat for krævende forhold eller intens brug. Den kompetente person skal være autoriseret i henhold til gældende lovgivning i brugslandet. Se eftersynsanvisningerne.

FORSØG IKKE at ændre eller reparere MSA Workman-stativet. Kun MSA eller personer med skriftlig tilladelse fra må reparere et MSA Workman-stativ. Systemet må ikke anvendes udenfor dets begrænsninger, eller til andre formål, som det ikke er beregnet til.

Alle stativer, som er blevet udsat for faldsikring eller kraftige stød skal straks tages ud af brug og markeres som "UBRUGELIGT" indtil det indsendes til, og frigøres fra, de formelle inspektionsprocedurer.

Hvis MSA Workman-stativet sælges videre udenfor det originale land, skal sælgeren, af hensyn til brugerens sikkerhed, vejlede køberen, samt give yderligere relevante oplysninger om vedligeholdelse, periodisk eftersyn og reparation. Dette skal ske på sproget i det land, hvor MSA Workman-stativet skal bruges.

Hvis disse advarsler ikke følges eller hvis udstyret misbruges, kan det medføre alvorlig personskade eller dødsfald.

### VEDLIGEHOLDELSE OG OPBEVARING

Følg den rengøringsvejledning, som er beskrevet i dette afsnit omhyggeligt, for at forebygge negative virkninger på de materialer, der anvendes i MSA Workman-stativet. Rengør stativet med en opløsning af vand og et mildt rengøringsmiddel. Hardwaren skal tørres med en ren klud. Den må ikke tørres med varm luft. Kraftig ophobning af snavs, maling eller andre fremmedlegemer, da disse kan forhindre komponenterne i at fungere korrekt, og i alvorlige tilfælde svække dem. Spørgsmål vedrørende komponenternes tilstand og rengøring skal rettes til MSA.

Udstyr, som er beskadiget eller har brug for vedligeholdelse, skal afmærkes med "UBRUGELIGT" og tages ud af brug. Forbedrende vedligeholdelse (bortset fra rengøring) og reparation, som for eksempel udskiftning af elementer, skal foregå på en MSA fabrik. Der må ikke gøres forsøg på at foretage reparationer på stedet.

Opbevar MSA Workman-stativet på et køligt og tørt sted, og væk fra direkte sollys. Undgå områder hvor der findes varme, fugt, lys, olie og kemikalier eller deres dampe. Udstyr, som er beskadiget eller har brug for vedligeholdelse, må ikke opbevares på det samme sted som ubrugeligt udstyr. Meget snavs, vådt, eller på anden måde kontamineret udstyr skal vedligeholdes på forsvarlig måde (f. eks. tørret og rengjort) inden opbevaring. Inden udstyr, som er blevet opbevaret i længere perioder, tages i brug, skal der foretages en formel inspektion af en kompetent person. Stativ skal beskyttes fra mekaniske misdannelser eller mekanisk overbelastning (eller slag). Typisk tilfælde – personen der simpelthen efterlader materialet og hurtigt placerer tunge genstande på det.

Transporter MSA Workman-stativet i en indpakning for at beskytte den imod snit, fugt, kemikalier og deres dampe, ekstreme temperaturer og ultraviolette stråler.

## ESPAÑOL

## INSTRUCCIONES DE USO

El MSA Workman Tripod es un componente de un sistema anticaídas personal que protege contra la caída desde alturas. Se trata de un dispositivo de anclaje móvil para sistemas del equipo de protección anticaídas personal. El producto cumple con el Reglamento europeo (UE) 2016/425. La Declaración de conformidad puede encontrarse en el siguiente enlace: <https://MSAsafety.com/DoC>

1. Función y aplicación: El cabezal del MSA Workman Tripod es de aleación de aluminio, y los soportes son de aleación de aluminio de alta resistencia. El trípode cumple con el estándar EN 795-2012, clase B, y satisface los requisitos del Reglamento Técnico de la Unión Aduanera "Seguridad de equipos de protección personal" TP TC 019/2011, el "Reglamento técnico de equipos de protección personal" de Ucrania y la norma DSTU EN 795:2006. El trípode es un dispositivo de anclaje temporal transportable de un sistema anticaída personal y de rescate. Puede utilizarse para la prevención de caídas, rescate, recuperación y evacuación dependiendo de los accesorios incluidos. El MSA Workman Tripod está diseñado para ser utilizado por una sola persona con un peso total combinado inferior a 181 kg, incluida la ropa, herramientas y otros objetos que lleve el usuario. Esta capacidad cumple con la norma EN795. Cuando el MSA Workman Winch está montado en el MSA Workman Tripod según se describe en el siguiente apartado, esta configuración es apta para elevar, descender y posicionar personas con un peso máximo de 140 kg o materiales con un peso máximo de 225 kg. Estas aplicaciones y capacidades cumplen con la Directiva de máquinas 2006/42/CE. Cuando el trípode se emplea como parte de un sistema anticaída, el usuario debe disponer de un equipo para limitar a un máximo de 6 kN las fuerzas dinámicas máximas ejercidas sobre la persona durante la retención de una caída. No utilice nunca el MSA Workman Tripod para elevar, descender o posicionar personas y materiales al mismo tiempo. La figura 32 muestra las configuraciones de los accesorios opcionales y las aplicaciones típicas de estos sistemas.

2. Utilización de accesorios del MSA Workman Tripod: (1) Los anillos giratorios de montaje lateral (FIG. 6) deben utilizarse para sistemas anticaída personales como, por ejemplo, líneas de anclaje flexibles (EN353-2, DSTU EN 353-2:2006, TP TC 019/2011), un RTFA (dispositivo anticaída retráctil) o un RTFA de rescate. Consulte las instrucciones para el usuario incluidas en estos productos para la instalación y el uso de cada uno de estos componentes opcionales. (2) El anillo giratorio central se emplea para acoplar accesorios como, por ejemplo, la polea de montaje por separado MSA, P/N 506222, para el MSA Workman Winch (FIG. 4 y 7). Si el anillo giratorio central no se utiliza para el MSA Workman Winch, puede emplearse para acoplar una línea de anclaje flexible, un RTFA o un RTFA de rescate. (3) El RTFA de rescate MSA y el MSA Workman Winch se montan en el trípode en combinación con las poleas de montaje por separado MSA, P/N 506222, y mosquetones, P/N 10129888. (4) El RTFA de rescate MSA y el MSA Workman Winch se acoplan al trípode por medio de bases de montaje de los soportes. (5) Cada soporte extensible dispone de un pasador de bloqueo positivo. Cada pasador se introduce a través de los orificios seleccionados en los soportes superiores e inferiores una vez alcanzada la extensión deseada del soporte. Presione y mantenga presionado el botón del extremo del pasador mientras introduce o extrae el pasador de bloqueo positivo del trípode (FIG. 8). El RTFA MSA o el RTFA de rescate también pueden montarse directamente en un anillo giratorio de montaje lateral utilizando un mosquetón certificado según EN 362. La capacidad de carga de un RTFA de rescate montado directamente en el anillo giratorio de montaje lateral del MSA Workman Tripod es de 140 kg. (6) La correa de la base del soporte es necesaria para mantener la posición de los soportes del trípode y para distribuir las cargas aplicadas durante el uso del sistema (FIG. 52). Los trípodes cuentan con fijaciones en la base de cada soporte inferior a través de las cuales se introduce la correa de la base del soporte. Está completamente montada cuando el extremo se pasa por las tres fijaciones, se conecta a través de la hebilla de leva y se ajusta. (7) La correa del soporte también puede conectarse al cabezal del trípode utilizando un mosquetón y utilizarse así como correa de transporte (FIG. 9). (8) La bolsa de nailon se utiliza para proteger el trípode durante el transporte y el almacenamiento (FIG. 10). (9) El mosquetón, P/N 10129888, se emplea para montar la polea de montaje por separado MSA opcional, P/N 506222, en los puntos laterales de fijación del cabezal del trípode. (10) La polea de montaje por separado está diseñada para trabajar en combinación con un RTFA de rescate o un MSA Workman Winch donde el cable del RTFA de rescate o del MSA Workman Winch pasa a través de la polea de montaje por separado y desciende al centro del acceso de trabajo (FIG. 3). (12) Póngase en contacto con MSA para obtener información sobre la conexión de componentes opcionales al trípode o consulte las instrucciones para el usuario suministradas junto con cada componente.

3. Instrucciones de uso: Es responsabilidad del usuario del trípode MSA Workman asegurarse de estar familiarizado con estas instrucciones de uso y capacitado por una persona competente. Asegúrese que usted haya sido adecuadamente instruido en el uso del trípode Workman de MSA y asegúrese de que usted comprenda completamente como funciona.

4. Procedimiento operativo: No abra la tapa de acceso al espacio confinado, antes de terminar la instalación del trípode y de todos los otros componentes del sistema. Levantamiento y ajuste del trípode (FIG. 13-18): Paso 1: Mueva el trípode a una posición vertical, con los soportes hacia abajo. Paso 2: Ajuste cada soporte, uno a la vez, hacia afuera y en una posición trabada. Observe que cada soporte se dobla automáticamente hacia arriba, cuando la bisagra se trava. Verifique que la bisagra esté trabada. Paso 3: Coloque los soportes alrededor de la tapa, según la geometría del área de trabajo y las condiciones de la superficie. Consulte 6. Informe de diseño: sección 4 para requisitos de distancia. Paso 4: Los componentes opcionales que se añadirán a la parte superior del trípode, como la polea de Montaje Compartido, deberían montarse, en esta ocasión, en la parte superior del trípode. Siga las instrucciones apropiadas del usuario, para cada componente opcional que se conecte al trípode. Paso 5: Levante el trípode, un soporte a la vez, tirando el pasador (que está fijado en la sección del soporte superior), deslizando cada vez más la sección del soporte inferior, y volviendo a colocar el pasador. Repita el procedimiento para cada soporte, hasta que la parte superior del trípode esté a la altura deseada. La parte superior del trípode debería estar nivelada cuando se termine la instalación. Tenga cuidado de no extender demasiado el soporte, para que el trípode no se caiga. Los soportes del trípode no deben extenderse más allá de la marca máxima ver FIG 8. Paso 6: Una vez que esté a la altura adecuada, verifique que el trípode se estabilice y esté en posición vertical. Pase la correa de la base del soporte a través de las bases, en la parte inferior de los soportes del trípode. Verifique que todos los pasadores de los soportes estén fijos de manera segura, y ponga el soporte de manera extendida. Ajuste la correa a través de todos los conectores, tirando el extremo suelto de la cincha, a través de la hebilla de leva. Cuando todo el equipo esté instalado en el trípode, verifique por última vez que esté estable y en posición vertical. Realice los ajustes finales. Posteriormente, retire la escotilla y tapa de acceso.

Para plegar el trípode con el fin de transportarlo o almacenarlo, invierta el procedimiento de montaje. Para sacar los seguros de las bisagras del soporte, tire el soporte hacia abajo y sujételo hacia dentro. Sujete los soportes del trípode de manera segura, con una correa en la parte inferior, como se muestra (FIG. 18).

5. Pautas de inspección: Paso 1: Inspeccione las etiquetas del trípode, para verificar que éstas existan y sean legibles. Consulte el registro de inspección oficial para asegurarse de que se ha efectuado una inspección oficial durante los últimos 12 meses. Si el registro no muestra que se ha realizado una inspección oficial durante los últimos 12 meses (debe estar perforado) o estuviera ilegible, retire el trípode del servicio y márkelo como "INUTILIZABLE" hasta que una persona competente lleve a cabo una inspección oficial. Paso 2: Inspeccione el ensamble de la parte superior para verificar que no exista corrosión, grietas, deformación, fracturas, que no falten piezas ni que éstas estén alteradas, quemaduras y exposiciones al calor y a sustancias químicas. Paso 3: Inspeccione todas las piezas metálicas (es decir, parte superior, soportes, pasadores de los soportes, pasadores de fijación, bases), para verificar que no exista deformación, fracturas, grietas, corrosión, orificios profundos, bordes mal acabados, aristas cortantes, cortes, muescas profundas, que falten piezas o que éstas estén sueltas, que no funcione adecuadamente, y evidencia de exposición excesiva al calor y a sustancias químicas. Paso 4: Inspeccione todas las piezas no metálicas (es decir, almohadillas antideslizantes de las bases, etiquetas y correa de la base de los soportes), para verificar que no falten piezas ni que éstas estén cortadas, rotas, excesivamente gastadas, o sueltas. Verifique que tampoco haya evidencia de quemaduras y exposición excesiva al calor y a sustancias químicas. Paso 5: Verifique la función de los soportes del trípode. Los soportes deberían moverse suavemente en las cavidades de éstos, y deberían asentarse firmemente cuando se muevan a la posición totalmente abierta. Los soportes inferiores deberían deslizarse suavemente en los soportes superiores, a lo largo de toda la extensión. Los soportes del trípode deberían pivotar fácilmente y permanecer planas sobre el piso, cuando se levante el trípode. Paso 6: Inspeccione cada componente y subsistema de todo el sistema, según las instrucciones del fabricante asociado. Una inspección detallada debe ser registrada en la Lista de Verificación de Inspección. Después de la inspección. Marque o perforo la etiqueta de inspección para indicar que la inspección formal fue completada.



6. Declaraciones de diseño: (1) La superficie (anclaje) donde se instale un trípode, debería no inclinarse más de 152 mm sobre una distancia de 3 m. Si se inclina a más de 2.8°C, el trípode podría deslizarse o caerse.
- (2) La solidez del suelo (base, piso) donde se colocará el Trípode no puede ser menor a 10KN. El trípode está diseñado para que lo utilice sólo una persona. Otro personal que trabaje cerca de ésta área, como parte de un equipo de apoyo, requerirá sistemas diferentes e independientes de seguridad, dependiendo de su propósito y función en el trabajo.
- (3) DEBE tenerse en cuenta la zona mínima que debe estar despejada por debajo del usuario para prevenir una colisión con alguna estructura o con el suelo. La distancia al suelo depende del tipo de subsistema de conexión utilizado, y la ubicación del anclaje o conector del anclaje. Prevenga las caídas bruscas y el impacto con objetos que estén adyacentes o en el trayecto de la caída. Trabaje todo el tiempo directamente bajo el anclaje/conector. Si no sigue esta recomendación, puede provocarle lesiones graves o la muerte.
- (4) La distancia al suelo entre la posición de los soportes del trípode levantado y en posición de trabajo y el acceso a través del cual el trabajador descenderá, debe ser aquella en la que ninguno de los soportes del trípode se coloque sobre el acceso ni demasiado cerca del borde de un orificio permitiendo que caigan dentro de la abertura. La distancia al suelo entre la posición de trabajo de cada una de los soportes del trípode y la parte exterior del anclaje, debería ser de un mínimo de 0.9 m, permitiendo un movimiento ilimitado del personal de apoyo durante el levantamiento, uso y plegado (FIG. 11-12). Mantenga el área libre de obstrucciones, riesgos de caídas y derrames, los cuales podrían afectar la operación segura del sistema de trabajo para el rescate ante una caída.
- (5) Debe existir una distancia exterior suficiente al suelo sobre el anclaje, para levantar completamente el trípode. Esta distancia al suelo se proporciona en la figura 1. El espacio interior para estar de pie, depende de los componentes del sistema (accesorios personales), que pueden estar fijados a la parte superior del trípode. Consulte las Instrucciones del Usuario proporcionadas con cada componente del sistema, para determinar el efecto sobre la distancia en la parte superior, debido a dicha instalación.
- (6) Los ambientes ácidos o alcalinos u otros con sustancias perjudiciales, pueden dañar las partes físicas del trípode. Si se está trabajando en un ambiente químicamente agresivo consulte MSA, para determinar los componentes aceptables del sistema, para sus condiciones específicas. Los riesgos químicos, calor y corrosión pueden dañar al trípode. Se requieren inspecciones formales más frecuentes en ambientes con riesgos químicos, calor y corrosión. No lo utilice en ambientes con temperaturas superiores a 85 °C. No lo exponga a ambientes corrosivos durante periodos prolongados. Tenga extrema precaución al trabajar cerca de fuentes de energía eléctrica. Mantenga una distancia segura al trabajar (de preferencia, al menos 3 m), de los riesgos eléctricos. Cuando trabaje cerca de piezas de maquinaria móvil (por ejemplo, correas transportadoras, ejes de rotación, prensas, etc.), cerciórese de que no hay piezas sueltas en ninguna parte del sistema.
- (7) El usuario debe tener un plan de rescate y los medios para implementarlo a su alcance. El plan debe tener en cuenta el equipo y la formación especial necesarios para efectuar un rescate rápido bajo todas las condiciones previsibles.
- (8) Todos los componentes (por ejemplo: arnés anticaídas, elementos anticaídas retráctiles cuerdas del uno mismo-retractable, mosquetones, ganchos de seguridad, etc.) conectados al trípode Workman de MSA DEBEN ser compatibles. El trípode Workman de MSA está diseñado para ser usado con componentes MSA aprobados y conectados al subsistema. Uso del trípode Workman de MSA mal ensamblado con productos hechos por terceros que no son aprobados por escrito por MSA puede afectar adversamente la capacidad funcional entre el sistema y la confiabilidad de todo el sistema. Contacte MSA para consultas o información adicional.
- (9) El trípode MSA Workman está diseñado para que lo utilice una persona con un peso total combinado que no supere los 181 kg, incluyendo vestimenta, herramientas y otros objetos portados por el usuario. Es necesario que el usuario tenga una buena condición médica para trabajar en altura. Ciertas condiciones médicas pueden amenazar la seguridad de los usuarios durante el uso normal del trípode Workman de MSA y en emergencias (tomando medicamentos, problemas cardiovasculares, etc.). Si tiene dudas, consulte a su médico antes de usarlo. Las mujeres embarazadas y menores NO DEBEN USAR NUNCA el trípode Workman de MSA.

## ADVERTENCIAS

El único dispositivo de retención aceptable para usarse en sistemas de prevención de caídas es un arnés de cuerpo completo para EN 361.

El sistema anticaídas SÓLO DEBE conectarse a la argolla en D dorsal o a la frontal que tengan la etiqueta anticaídas "A". Estos puntos de anclaje también pueden usarse para conectar un sistema de salvamento. Nunca use la argolla en D de la cadera para protección anticaídas o protección al escalar. La argolla en D de la cadera de un arnés DEBE usarse EXCLUSIVAMENTE para conectar un sistema de posicionamiento de trabajo (EN 358) pero NUNCA un sistema anticaídas.

El trípode Workman de MSA DEBE ser totalmente inspeccionado antes de cada uso para verificar que está en condiciones de servicio. Examine cada parte del trípode, para verificar que no exista un desgaste severo, que no falten piezas o que éstas estén rotas, corrosión u otros daños. Examine si existe la etiqueta o si ésta es legible; si hay evidencia de función y ajuste impropios, o alteración de algún componente. No use el trípode Workman de MSA hasta que se confirme por escrito por una persona competente si la inspección revela alguna condición insegura. Además, el trípode MSA Workman DEBE ser inspeccionado por parte de una persona competente como mínimo una vez al año, o con mayor frecuencia si está sujeto a condiciones adversas o un uso excesivo. La persona competente debe disponer de autorización según la legislación vigente en el país de uso. Vea las pautas de inspección.

NO modifique o intente reparar el trípode Workman de MSA. Solo MSA o empresas con autorización escrita de MSA pueden reparar el trípode Workman de MSA. El sistema no deberá ser usado fuera de sus límites, o para cualquier otro propósito que no sea para lo cual se diseñó.

Cualquier trípode que ha estado sujeto a las fuerzas de detención de una caída, debe retirarse inmediatamente de servicio y marcarse como "INUTILIZABLE" hasta que se someta a los procedimientos de inspección y sea apto para su uso.

Es esencial para la seguridad del usuario que si el trípode Workman de MSA es revendido fuera de su país original de destino, el revendedor debe proveer instrucciones y información adicional relevante para el uso, mantenimiento, examinación periódica y para reparación en el idioma en el que el trípode Workman de MSA va a ser usado.

No cumplir estas advertencias o un mal uso, pueden causar daños personales o la muerte.

## MANTENIMIENTO Y ALMACENAMIENTO

Adhiérase estrictamente a las instrucciones de limpieza en esta sección para prevenir efectos adversos en los materiales usados en el trípode Workman de MSA. Limpie el trípode con una mezcla de agua y detergente suave. Seque los accesorios con una toalla limpia. No acelere el secado con calor. La acumulación excesiva de polvo, pintura y otros materiales extraños pueden afectar el funcionamiento apropiado de los componentes, y en casos severos los puede debilitar. Preguntas relacionadas a las condiciones de los componentes y su limpieza deben hacerse directamente a MSA.

El equipo que esté dañado o que necesite ser reparado debe marcarse como "INUTILIZABLE" y debe retirarse de circulación. El mantenimiento correctivo (excepto la limpieza) y la reparación, como el recambio de piezas, debe ser realizado por la fábrica MSA. No intente realizar reparaciones sobre la marcha.

Almacene el trípode Workman de MSA en un sitio fresco, seco y limpio, alejado de la luz directa del sol. Evite lugares donde pueda haber calor, humedad, luz, aceite y productos químicos o sus vapores u otros elementos degradantes. El equipo que esté dañado o que necesite mantenimiento no debe guardarse en los mismos lugares que el equipo usable. Debe realizarse mantenimiento del equipo que esté muy sucio, mojado o contaminado de alguna manera de forma apropiada (por ej. , secado y limpiado) antes de guardarse. Antes de usar un equipo que estuviera guardado durante un largo periodo de tiempo, una persona competente debe inspeccionarlo formalmente. Se protegerá al trípode de cualquier deformación o fatiga mecánica (o impacto). Caso típico - las personas lo dejan en almacenamiento de materiales y colocan elementos pesados sobre el mismo.

Transporte el trípode Workman de MSA en un embalaje que lo proteja de cortes, humedad, químicos y sus vapores, temperaturas extremas, y rayos ultravioleta.

## SUOMI

### KÄYTTÖOHJEET

MSA Workman Tripod -kolmijalka on henkilökohtaisen putoamissuojajärjestelmän osa. Se on siirrettävä kiinnityslaite henkilökohtaisia putoamissuojajärjestelmiä varten. Tuote täyttää eurooppalaisen asetuksen (EU) 2016/425 vaatimukset. Vaatimustenmukaisuusvakuutuksen saa osoitteesta: <https://MSAsafety.com/DoC>

1. Toiminta ja käyttötarkoitus: MSA Workman Tripodin päätyosa on alumiiniseosta ja jalat ovat erittäin lujaa alumiiniseosta. Tripod täyttää standardin EN 795-2012 luokan B vaatimukset ja tulliliiton asettaman, henkilösuojaimia koskevan teknisen määräyksen "Safety of Personal Protective Equipment" TP TC 019/2011 vaatimukset, ukrainalaisen henkilösuojaimia koskevan teknisen määräyksen "Technical Regulation for Personal Protective Equipment" vaatimukset sekä standardin DSTU EN 795:2006 vaatimukset. Tripod on väliaikaiseen käyttöön tarkoitettu siirrettävä kiinnityslaite, johon henkilökohtainen putoamissuojain ja pelastusjärjestelmä kiinnitetään. Sitä voidaan käyttää mm. putoamissuojaimena tai pelastautumis- ja evakuoimisvälineenä riippuen siitä, millaisia liitososia siihen on kiinnitetty. MSA Workman Tripod on tarkoitettu vain yhden henkilön käyttöön. Henkilön kokonaispaino saa olla korkeintaan 181 kg, sisältäen vaatteet, työkalut ja muut käyttäjän kantamat välineet. Tämä kuormituskapasiteetti on standardin EN795 vaatimusten mukainen. Kun MSA Workman Winch -vinssi on kiinnitetty MSA Workman Tripodiin seuraavan kohdan ohjeiden mukaan, kokoonpanolla saa nostaa, laskea ja asemoida joko korkeintaan 140 kg:n painoista henkilöä tai korkeintaan 225 kg:n verran tavaraa. Nämä käyttötarkoitukset ja kuormituskapasiteetit täyttävät EY:n konedirektiivin 2006/42/EY vaatimukset. Jos Tripodia käytetään putoamissuojaimen osana, käyttäjän on lisäksi käytettävä varustetta, joka rajoittaa käyttäjään kohdistuvan nykäysvoiman korkeintaan 6 kN:iin putoamistilanteessa. Workman Tripodilla ei saa nostaa, laskea ja asemoida samanaikaisesti sekä henkilöitä että tavaroita. Kuvassa 32 on esitetty näiden järjestelmien tyypilliset käyttötavat sekä kokoonpanot, kun käytössä on lisävarusteita.

2. MSA Workman Tripodin kiinnitysosat: (1) Sivuuun asennettuja nivelsilmukoita (KUVA 6) käytetään putoamissuojaimissa, kuten taipuisiin johteisiin kiinnityksissä malleissa (EN353-2, DSTU EN 353-2:2006, TP TC 019/2011), turvatarraimissa (RTFA) tai pelastuskäyttöön tarkoitetuissa Rescue RTFA -turvatarraimissa. Lue näiden tuotteiden asennusohjeet ja lisävarusteiden käyttöohjeet tuotteiden toimitussisältöön kuuluvista oppaista. (2) Keskimmaiseen nivelsilmukkaan kiinnitetään lisävarusteet, kuten MSA Workman Winch -vinssin MSA Split-Mount -talja, tuotenumero 506222 (KUVAT 4&7). Jos keskimmaiseen nivelsilmukkaan ei kiinnitetä MSA Workman Winch -vinssiä, siihen voidaan kiinnittää taipuisa johde, turvatarrain tai pelastuskäyttöön tarkoitettu Rescue RTFA -turvatarrain. (3) Pelastuskäyttöön tarkoitettu MSA Rescue -turvatarrain ja Workman Winch-vinssi kiinnitetään Tripodiin MSA Split-Mount -taljoilla, tuotenumero 506222, ja sulkulukoilla, tuotenumero 10129888. (4) Pelastuskäyttöön tarkoitettu MSA Rescue -turvatarrain ja Workman Winch-vinssi kiinnitetään Tripodiin kolmijalan kiinteillä asennusosilla. (5) Jokaisessa säätöjalassa on yksi varmuussokka. Kun jalka on säädetty sopivaan korkeuteen, sokat työnnetään jalan ylä- ja alaosaan oleviin aukkoihin säätökorkeuden mukaan. Pidä sokan päässä olevaa painiketta alhaalla, kun asetat sokkaa Tripodin jalkaan tai irrotat sitä jalasta (KUVA 8). MSA-turvatarrain tai pelastuskäyttöön tarkoitettu MSA Rescue -turvatarrain voidaan kiinnittää myös suoraan sivulle kiinnitettyyn nivelsilmukkaan standardin EN 362 mukaisella sulkulukolla. MSA Workman Tripodin sivulle kiinnitettyyn nivelsilmukkaan kiinnitetyn, pelastuskäyttöön tarkoitetun Rescue RTFA -turvatarraimen kuormituskapasiteetti on 140 kg. (6) Tripodin jalkojen alaosaan on kiinnitettävä hihna, joka pitää jalat paikoillaan ja jakaa kuorman tasaisesti järjestelmän käytön aikana (KUVA 52). Kiinnitä hihna Tripodin jalkojen alaosaan oleviin kiinnikkeisiin. Hihna on kunnolla paikallaan, kun se on pujotettu kaikkien kolmen kiinnikkeen läpi, kiinnitetty lukkosoljella ja kiristetty. (7) Jalkojen alaosaan kiinnitettävän hihnan voi kiinnittää myös Tripodin yläosaan kantohihnaksi (KUVA 9). (8) Säilytä Tripodia nailonpussissa kuljetuksen ja varastoinnin aikana (KUVA 10). (9) Sulkulukko, tuotenumero 10129888, on tarkoitettu lisävarusteena saatavana MSA Split-Mount -taljan, tuotenumero 506222, kiinnittämiseen Tripodin yläosaan sivuilla oleviin kiinnityskohtiin. (10) Split-Mount-talja on tarkoitettu käytettäväksi pelastuskäyttöön tarkoitetun Rescue RTFA -turvatarraimen tai MSA Workman Winch -vinssin kanssa niin, että turvatarraimen tai MSA Workman Winch -vinssin vaijeri kulkee Split-Mount-taljan läpi työaukon keskelle (KUVA 3). (12) Lisätietoja muiden lisävarusteiden liittämistä Tripodiin saat MSA:ltä tai lisävarusteen toimitussisältöön kuuluvista käyttöohjeista.

3. Käyttöohjeet: On sinun vastuullasi varmistaa, että he perehtyvät ohjeiden MSA Workman-kolmijalan, ja opettaa heitä laite, jota käytetään vain ammattitaitoinen henkilö. Varmista, että sinulla on riittävä koulutus tämän MSA Workman-kolmijalan käyttöä varten, ja varmista vielä, että ymmärrät täysin, kuinka järjestelmä toimii.

4. Laitteen käyttäminen: Älä avaa ahtaisten tilojen kulkuaukon kantta, ennen järjestelmän ja muiden järjestelmän osien asentamista. Kolmijalan pystyttäminen ja säätäminen (KUVAT 13–18): Vaihe 1: Kallista kolmijalkaa pystysuorassa asennossa niin, että sen jalat ovat maassa. Vaihe 2: Käännä jokaista jalkaa, yksi kerrallaan, ulospäin ja lukittuun asentoon. Huomaa, että kukin jalka napsahtaa automaattisesti ylöspäin saranan lukituessa. Tarkasta saranan luotettava lukitus. Vaihe 3: Sijoita jalat kansiluukun ympärille työalueen geometrian ja pintaolosuhteiden mukaisesti. Katso kohta 6. Suunnittelulauseennot: osa 4 varoitusvaatimukset. Vaihe 4: Kolmijalan päähän asennettavat valinnaiset osat, kuten Split-Mount-vinssi, on asennettava tässä vaiheessa. Noudata jokaisen kolmijalassa käytettävän valinnaisen osan käyttöohjeita. Vaihe 5: Nosta kolmijalkaa jalka kerrallaan tapista vetämällä (kiinnitetty jalan yläosaan), ja asteittain liu'uttamalla jalan alaosa. Kiinnitä tämän jälkeen tappi uudelleen. Toista sama muiden jalkojen kohdalla, kunnes kolmijalan pää on halutulla korkeudella. Kun asennus on valmis, kolmijalan pää tulee olla vaakatasossa. Varo, ettet pidennä jalkoja liian paljon jatkokohdista, koska se voi aiheuttaa kolmijalan kaatumisen. Kolmijalan jalkoja ei saa levittää kauemmas kuin maksimimerkintä, katso KUVA 8. Vaihe 6: Kun kolmijalka on oikealla korkeudella, tarkasta että kolmijalka seisoo paikallaan vakaasti ja luotisuorassa. Pujota jalkojen alahihna jalkojen läpi kolmijalan alaosaan. Tarkasta kaikki jalkatavit, tarkasta niiden luotettava kiinnitys ja aseta jalat astinlauta alaspäin. Kiristä kaikkien liittimien hihnaa vetämällä punoshihnan löysä pää säätösoljen läpi. Kun kaikki laitteet ovat paikallaan kolmijalassa, tarkasta lopuksi luotisuus ja vakaus. Suorita lopulliset säädöt. Irrota tämän jälkeen kansiluukku ja kulkuaukon kansi.

Kokoa kolmijalka kuljetusta ja varastointia vasten suorittamalla toimenpiteet päinvastaisessa järjestyksessä. Avaa jalan saranalukot vetämällä jalkaa alaspäin ja kääntämällä sitä sisäänpäin. Kiinnitä kolmijalan jalat luotettavasti yhteen alahihnalla kuvan mukaisella tavalla (KUVA 18).

5. Tarkastusohjeet: Vaihe 1: Tarkasta kolmijalan arvokilpien paikallaan olo ja niiden luettavuus. Varmista tarkastusruudukosta, että tuote on tarkastettu 12 kuukauden kuluessa. Jos tarkastusta ei ole ruudukon mukaan tehty 12 kuukauden kuluessa (merkitty tekemällä ruudukkoon reikä), tai jos tuotteesta puuttuu tarroja tai ne ovat epäselviä, poista Tripod käytöstä ja kiinnitä siihen "EI SAA KÄYTTÄÄ" -merkintä. Merkinnän saa poistaa vasta, kun pätevä henkilö on tarkastanut tuotteen. Vaihe 2: Tarkasta kokoonpanon pää korroosion, halkeilemien, vääntymien, murtumien, muutettujen tai puuttuvien osien, palovaurioiden ja kuumuudelle ja kemiallisille aineille altistumisen aiheuttamien vaurioiden varalta. Vaihe 3: Tarkasta kaikki metalliosat (eli pää, jalat, jalkatavit, kiinnitystavit, jalat) vääntymien, murtumien, säröjen, korroosion, rosoutumien, pursereunojen, terävien reunojen, viltojen, lovien, puuttuvien tai irtonaisten osien, väärän toiminnan ja liialliselle kuumuudelle tai kemiallisille altistuksille joutumisen varalta. Vaihe 4: Tarkasta kaikki ei-metalliosat (eli liukuesteet jalkojen pohjasta, arvokilvet ja jalkojen alaosaan hihna) lovien, rikkoutumisen, liiallisen kulumisen, puuttuvien tai irrallisten osien varalta. Tarkasta, ettei jälkiä palovaurioista tai liialliselle kuumuudelle tai kemikaaleille altistuksesta ole. Vaihe 5: Tarkasta kolmijalan jalkojen toiminta. Jalkojen tulee liikkua joustavasti jalkataskuissa ja asettua kunnolla paikalleen siirrettäessä niitä täysin avattuun asentoon. Jalkojen alaosaan tulee liukua joustavasti jalkojen yläosaan koko niiden pituudeltaan. Kun kolmijalka on pystytetty, kolmijalan jalkojen täysin kääntyä helposti ja pysyä tasaisesti alustalla. Vaihe 6: Tarkasta koko järjestelmän jokainen osa ja alajärjestelmä vastaavien valmistajien ohjeiden mukaisesti. Yksityiskohtaiset tarkastukset tulee kirjata tarkastuslistaan. Merkitse tai rei'itä tarkastuskortti merkiksi siitä, että täydellinen ja virallinen tarkastus on suoritettu.

6. Mallikohtaisia ohjeita: (1) Kolmijalan asennuspinta (ankkurointi), ei saa kallistua enempää kuin 152 mm kolmen (3) metrin matkalla. Mikä tahansa tätä 2,8° arvoa suurempi kallistus voi aiheuttaa kolmijalan liukumisen tai kaatumisen.

- (2) Maan (alusta, lattia) voima kolmijalan ollessa paikalleen asetettuna ei saa olla alle 10KN. Kolmijalka on tarkoitettu yhden henkilön käyttöön. Osana tukijoukkoa työskentelevä muu henkilöstö, tarvitsee erilliset ja itsenäiset turvajärjestelmät käyttötarkoituksen ja työtehtävien mukaisesti.
- (3) Käyttäjän alapuolella on pidettävä tarpeellinen vähimmäisvälitys, jotta vältetään törmäyksiltä rakenteen tai maan kanssa. Vapaan tilan määrä vaihtelee käytössä olevasta liitettävästä alajärjestelmästä ja ankkuroinnin ja ankkurointiliitäntöjen sijainnista. Estä heiluva putoaminen ja esteisiin iskeytyminen putoamismatkalla tai sen läheisyydessä. Työskentele aina suoraan ankkuroinnin/ankkurointiliitäntöjen alapuolella. Tämän varoituksen laiminlyönti voi aiheuttaa vakavan loukkaantumisen tai jopa kuoleman.
- (4) Vapaa välitys pystytetyn ja työasennossa olevan kolmijalan jalkojen ja kulkuaukon välillä, josta työntekijä lasketaan, tulee olla sellainen, ettei mikään kolmijalan jaloista sijaitse kulkuaukon yläpuolella, ei ole liian lähellä aukon reunaa, tai voi pudota aukkoon. Vapaa välitys jokaisen kolmijalan jalkojen ja ankkuroinnin ulkopuolen tulee olla vähintään 0,9 m ja sen täytyy mahdollistaa tukihenkilöstön rajoittamaton liike kolmijalan nostamisen, käytön ja kokoamisen aikana (KUVA 11–12). Pidä työskentelyalue vapaana esteistä, kaatumisvaaroista ja roiskeista, jotka saattavat heikentää pelastusjärjestelmän turvallista toimintaa.
- (5) Ankkuroinnin yläpuolella täytyy olla riittävästi tilaa, jotta kolmijalka voidaan pystyttää kokonaan. Tämä vapaa välitys on esitetty kuvassa 1. Sisätilan vapaa korkeus riippuu järjestelmän osista (valinnaiset lisävarusteet), joita saattaa olla kiinnitetty kolmijalan päähän. Katso lisätietoja jokaisen järjestelmäosan mukana toimitetuista omista käyttöohjeista, vapaan korkeuden määrittämiseksi kyseisen asennuksen kohdalla.
- (6) Happamat, emäksiset tai muut kovia aineita sisältävät ympäristön olosuhteet voivat vahingoittaa kolmijalan metalliosia. Jos työskennellään kemiallisesti ankarissa ympäristöissä, ota yhteyttä MSA:han ja pyydä tiedot erityisolosuhteisiin hyväksytyistä järjestelmäosista. Kemialliset vaaratekijät, kuumuus ja korrosio voivat vahingoittaa kolmijalkaa. Muodollisia tarkastuksia on suoritettava useammin ympäristöissä, joissa on kemiallisia vaaratekijöitä, kuumuutta ja syöpymistä. Älä käytä ympäristöissä, joissa lämpötilat ovat yli 85 °C. Älä altista syövyttävälle ja ruostuttaville olosuhteille pidempiä aikoja. Käytä erityistä varovaisuutta työskennellessä jännitteellisten sähkölähteiden läheisyydessä. Säilytä turvallinen työskentelyetäisyys (miehellään vähintään 3 metriä) sähköisistä vaaratekijöistä. Kun työskennellään lähellä liikkuvia koneen osia (esim. liukuhihat, pyörivät akselit, puristimet jne.), varmista, että missään järjestelmän osassa ei ole irrallisia osia.
- (7) Käyttäjällä on oltava pelastussuunnitelma ja sen toteuttamiseen tarvittavat välineet valmiina. Suunnitelmassa on otettava huomioon kulloinkin nopeisiin pelastustoimiin välttämätön laite ja erikoiskoulutus kaikkia ennakoitavissa olevia olosuhteita varten.
- (8) Kaikkien tähän MSA Workman-kolmijalan liitettävien osien (esim. kokovaljaiden, iskuvaimentavien taljaköysien, karbiinien, pikalukkojen jne.) TÄYTYY olla yhteensopivia keskenään. MSA Workman-kolmijalka on suunniteltu käytettäväksi MSA:n hyväksymien osien ja liitettävien alajärjestelmien kanssa. Jos MSA Workman-kolmijalan alajärjestelmissä käytetään muiden valmistajien valmistamia ja toimittamia tuotteita, joita MSA ei ole kirjallisesti hyväksynyt, järjestelmän osien toiminta ja koko järjestelmän luotettavuus voivat heikentyä. Pyydä lisätietoja ottamalla yhteys MSA:han.
- (9) MSA Workman-kolmijalka on suunniteltu yhden henkilön käyttöön, jonka vaatteiden, työkalujen ja muiden työvälineiden yhdistetty paino ei ole yli 181 kg. Korkeudessa tehtävään työhön vaaditaan käyttäjän hyvää terveyttä. Tietty, terveyteen liittyvät olosuhteet voivat uhata käyttäjän turvallisuutta MSA Workman-kolmijalan normaalin käytön ja hätätilanteiden aikana (lääkitys, sydän- ja verisuonihäiriöt jne.). Epäselvissä tapauksissa kysy ensin neuvoa lääkäriltä. Raskaana olevat naiset ja alaikäiset EIVÄT SAA KOSKAAN käyttää MSA Workman-kolmijalkaa.

## VAROITUKSET

Kokovaljaat EN 361:en on ainoa hyväksyty kehonkiinnityslaite jota voidaan käyttää putoamissuojajärjestelmässä.

Putoamissuojajärjestelmän, SAA kiinnittää VAIN takana olevaan D-renkaaseen tai edessä olevaan D-renkaaseen, jossa on putoamissuojan kiinnitystarra "A". Näihin pisteisiin voidaan kiinnittää myös pelastusjärjestelmä. Älä käytä lonkka-D-rengasta putoamis- tai noususuojana. Valjaiden lonkka-D-rengasta SAA käyttää VAIN työasemointijärjestelmän (EN 358) yhdistämiseen eikä KOSKAAN putoamis- tai noususuojana.

MSA Workman-kolmijalka TÄYTYY tarkastaa täydellisesti ennen sen jokaista käyttökertaa ja varmistaa, että se on täydellisessä ja turvallisuudessa käyttökunnossa. Tarkasta kolmijalka sentti sentiltä, vakavan kulumisen, puuttuvien tai rikkoutuneiden osien tai muiden vaurioiden varalta. Tarkasta, onko arvokilpi paikallaan ja luettavissa; jos järjestelmä ei toimi luotettavasti, se ei sovellu käytettäväksi tilanteeseen tai jos sen osia on muunneltu. Älä käytä MSA Workman-kolmijaloissa, jos tarkastuksessa ilmenee epäluotettavaa toimintaa ja ellei sitä ole hyväksytty tarkastuksessa pätevän ja valtuutetun henkilön allekirjoituksella. Tämän lisäksi pätevän henkilön ON TARKASTETTAVA MSA Workman Tripod vähintään kerran vuodessa tai useammin, jos tuotetta käytetään vaativissa olosuhteissa tai jatkuvasti. Pätevällä henkilöllä on oltava tuotteen käyttömaan lainsäädännön mukainen hyväksyntä. Katso tarkastusohjeet.

ÄLÄ muuntele tai yritä korjata itse MSA Workman-kolmijaloissa. Ainoastaan MSA tai MSA:n kirjallisella lupavaltuutuksella hyväksytyt osapuolet voivat suorittaa tämän MSA Workman-kolmijalan korjauksen. Järjestelmää ei saa käyttää sille asetettujen rajoitusten ulkopuolella, tai muuhun kuin sille tarkoitettuun käyttöön.

Jos kolmijalka on ollut käytössä putoamissuojauksessa ja siihen on kohdistunut törmäysvoimia, se on välittömästi poistettava käytöstä, siihen on liitettävä merkintä "EI SAA KÄYTTÄÄ", kunnes se on muodollisesti tarkastettu ja todettu toimivaksi.

Käyttäjän turvallisuudelle on oleellisen tärkeää, että jos MSA Workman-kolmijalka myydään eteenpäin alkuperäisen käyttömaan ulkopuolelle, on jälleenmyyjän toimitettava myös MSA Workman-kolmijalan ohjeet ja lisäksi kaikki käyttöä, kunnossapitoa, säännöllistä tarkastusta ja korjausta koskevat ylimääräiset tiedot kohdemaan omalla kielellä.

Näiden varoitusten laiminlyönti tai väärinkäyttö voi aiheuttaa vakavia henkilövahinkoja tai kuoleman.

## HUOLTO JA SÄILYTYS

Noudata huolellisesti tässä kappaleessa annettuja puhdistusohjeita, joiden avulla voidaan estää epäedulliset vaikutukset MSA Workman-kolmijaloissa käytettyihin materiaaleihin. Puhdista kolmijalka miedolla vesi-pesuaineliuksella. Kuivaa laitteen osat puhtaalla liinalla. Älä nopeuta kuivaamista lämmöllä. Liiallinen lian, maalin tai muiden epäpuhtauksien kerääntyminen voi vaikuttaa osien käyttöön haitallisesti ja jopa heikentää niitä. Osoita osien turvallista käyttötilaa ja puhdistusta koskevat kysymykset MSA:lle.

Vaurioituneet ja huoltoa kaipaavat laitteet tulee varustaa tarralla "EI SAA KÄYTTÄÄ" ja poistaa käytöstä. Korjaavan huollon (muun kuin puhdistuksen) ja korjaustyöt, kuten esim. osien vaihdon, suorittaa MSA:n tehdas. Älä yritä suorittaa korjauksia käyttöpaikalla.

Säilytä MSA Workman-kolmijalka kuivassa, viileässä ja puhtaassa paikassa poissa suorilta auringonpaisteilta. Vältä alueita, joissa voi ilmaantua kuumuutta, kosteutta, valoa, öljyä ja kemikaaleja tai niiden höyryjä tai muita tuotteen ominaisuuksia heikentäviä tekijöitä. Älä säilytä vaurioitunutta tai huoltoa kaipaavaa laitetta yhdessä käytössä olevan laitteen kanssa. Erittäin tahriintuneet, märät tai muuten likaantuneet laitteet on huollettava (esim. kuivattava ja puhdistettava) ennen säilytykseen laittamista. Anna pätevän henkilön tehdä muodollinen tarkastus ennen kuin laite otetaan käyttöön pitkäaikaisen säilytyksen jälkeen. Kolmijalka tulee suojata mekaaniselta epämuodostumiselta ja mekaaniselta rasitukselta (tai iskuilta). Tyypillinen tapaus – laite jätetään varastoon ja sen päälle kasataan nopeasti painavia tavaroita.

Kuljeta MSA Workman-kolmijalkaa pakkauksessa, sen suojaamiseksi viilloilta, kosteudelta, kemikaaleilta ja niiden höyryiltä, äärimmäisiltä lämpötiloilta ja ultraviolettisäteiltä.



## FRANCAIS

## CONSIGNES D'UTILISATION

Le MSA Workman Tripod est un composant d'un système stop chute personnel, qui protège contre les chutes de hauteur. Il s'agit d'un dispositif d'ancrage mobile destiné aux systèmes de l'équipement de protection individuelle antichute. Le produit est conforme au règlement européen (UE) 2016/425. La déclaration de conformité est disponible à l'adresse suivante : <https://MSAsafety.com/DoC>

1. Fonction et application : la tête du MSA Workman Tripod est composée d'un alliage d'aluminium et les pieds sont en alliage d'aluminium très résistant. Le trépied est conforme à la norme EN 795-2012 classe B et répond aux exigences du Règlement Technique de l'Union Douanière « Sécurité des Équipements de Protection Individuelle » TP TC 019/2011, du « Règlement Technique relatif aux Équipements de Protection Individuelle » ukrainien et de la norme DSTU EN 795:2006. Le trépied est un dispositif d'ancrage temporaire portable destiné à un dispositif de sauvetage et stop chute pour personnes. Il peut être utilisé pour l'arrêt de chutes, le sauvetage, la récupération ou l'évacuation en fonction des éléments de fixation inclus. Le MSA Workman Tripod est conçu pour être utilisé par une personne d'un poids total combiné n'excédant pas 181 kg, en comptant les vêtements, les outils et tous les autres objets portés par l'utilisateur. Cette capacité est conforme à la norme EN 795. Lorsque le MSA Workman Winch est monté sur le MSA Workman Tripod comme décrit à la section suivante, cette configuration convient pour lever, abaisser et positionner des personnes d'un poids maximum de 140 kg ou des matériaux d'un poids maximum de 225 kg. Ces applications et capacités sont conformes à la directive 2006/42/CE relative aux machines. Si le trépied est utilisé dans un dispositif stop chute, l'utilisateur doit disposer d'un moyen de limiter les forces dynamiques maximales exercées sur l'utilisateur pendant l'arrêt d'une chute à 6 kN au maximum. Ne jamais utiliser le Workman Tripod pour lever, abaisser ou positionner des personnes et des matériaux en même temps. La figure 32 présente les configurations d'accessoires en option et les applications typiques de ces systèmes.

2. Utilisation des fixations du MSA Workman Tripod : (1) Les émerillons latéraux (FIG 6) sont destinés à être utilisés pour les dispositifs stop chute pour personnes, comme une ligne d'ancrage flexible (EN 353-2, DSTU EN 353-2:2006, TP TC 019/2011), un RTFA (antichute à rappel automatique) ou un RTFA de sauvetage. Se référer aux instructions d'utilisation séparées fournies avec ces produits pour l'installation et l'utilisation de chacun de ces composants optionnels. (2) L'émerillon central sert à fixer les accessoires tels que la poulie « Split-Mount » de MSA, réf. 506222, pour le MSA Workman Winch (FIG 4 et 7). Si l'émerillon central n'est pas utilisé pour le MSA Workman Winch, il peut être utilisé pour fixer une ligne d'ancrage flexible, un RTFA ou un RTFA de sauvetage. (3) Le RTFA de sauvetage de MSA et le Workman Winch sont montés sur le trépied en association avec les poulies « Split-Mount » de MSA, réf. 506222, et les mousquetons, réf. 10129888. (4) Le RTFA de sauvetage de MSA et le Workman Winch se fixent au trépied au moyen d'étriers de montage de pied intégrés. (5) Chaque pied d'extension est doté d'une goupille à verrouillage positif. Chaque goupille est insérée dans les trous sélectionnés des pieds supérieurs et inférieurs lorsque le pied se trouve dans la position d'extension désirée. Le bouton à l'extrémité de la goupille doit être enfoncé et maintenu pendant l'insertion ou le retrait de la goupille à verrouillage positif dans le trépied (FIG 8). Les RTFA ou RTFA de sauvetage de MSA peuvent aussi être montés directement sur un émerillon latéral à l'aide d'un mousqueton certifié selon la norme EN 362. La capacité de charge d'un RTFA de sauvetage monté directement sur l'émerillon latéral du MSA Workman Tripod est de 140 kg. (6) La sangle de base des pieds est nécessaire pour maintenir la position des pieds du trépied et pour distribuer les charges appliquées pendant l'utilisation du système (FIG 52). Les trépieds sont dotés de fixations à la base de chaque pied inférieur à travers lesquelles la sangle de base des pieds est enfilée. Elle est assemblée entièrement lorsque l'extrémité est enfilée à travers les trois fixations, connectée par la boucle à came et serrée. (7) La sangle des pieds peut aussi être connectée à la tête du trépied à l'aide d'un mousqueton et utilisée en tant que sangle d'attente (FIG 9). (8) Le sac fourre-tout en nylon est utilisé pour protéger le trépied pendant le transport et l'entreposage (FIG 10). (9) Un mousqueton, réf. 10129888, est utilisé pour fixer la poulie optionnelle « Split-Mount » de MSA, réf. 506222, aux points de fixation latéraux de la tête du trépied. (10) La poulie « Split-Mount » est conçue pour fonctionner en association avec un RTFA de sauvetage ou un MSA Workman Winch, le câble du RTFA de sauvetage ou du MSA Workman Winch devant passer à travers la poulie « Split-Mount » et descendre au centre de l'accès de travail (FIG 3). (12) Contacter MSA pour obtenir des informations sur la connexion des composants optionnels au trépied ou se référer aux instructions d'utilisation séparées fournies avec chaque composant.

3. Consignes d'utilisation : Il est de la responsabilité des utilisateurs du trépied Workman MSA de s'assurer qu'ils sont familiarisés avec ces consignes d'utilisation et ont été formés par une personne compétente. Il faut assurer d'avoir reçu une formation adéquate pour l'utilisation de trépied MSA Workman et de totalement comprendre son fonctionnement.

4. Instructions de fonctionnement : Ne pas ouvrir le couvercle d'accès à l'espace clos avant de compléter l'installation du trépied et de tous les autres composants du système. Montage et ajustement du trépied (FIG. 13-18) : Étape 1 : Placer le trépied en position verticale avec les pieds qui reposent à plat sur le sol. Étape 2 : Déployer chaque pied, un à la fois, en position extérieure et verrouillée. À noter que chaque pied s'enclenche automatiquement vers le haut lorsque la charnière se verrouille. Vérifier que la charnière se verrouille. Étape 3 : Placer les pieds autour du couvercle de cale en prenant compte de la disposition de l'espace de travail et l'état de la surface. Reportez-vous à la section no. 6 qui traite de la conception et à la section 4 pour les exigences de dégagement. Étape 4 : Les composants en option qui seront fixés à la tête du trépied, comme la poulie « Split-Mount », doivent être fixés à la tête du trépied à cette étape. Suivre les instructions d'utilisation correspondant à chaque composant en option fixé au trépied. Étape 5 : Pour régler le trépied à la hauteur souhaitée, procéder pied par pied en tirant la goupille (fixée au niveau de la section supérieure du pied), en faisant glisser progressivement la section inférieure du pied et en réinsérant la goupille. Refaire cette procédure sur chaque pied jusqu'à ce que la tête du trépied soit à la hauteur souhaitée. La tête du trépied doit être droite lorsque l'installation est terminée. Prendre soin de ne pas trop allonger chaque jambe pour éviter de faire tomber le trépied. Les jambes du trépied ne doit pas être retirées plus que la marque maximale, voir Figure 8. Étape 6 : Lorsque la hauteur souhaitée est atteinte, vérifier que le trépied est stable et d'aplomb. Insérer la sangle de soutien dans les pieds à la base des jambes du trépied. Vérifier toutes les goupilles des pieds pour s'assurer qu'elles sont correctement fixées et régler les pieds à plat. Serrer la courroie à travers tous les connecteurs en tirant l'extrémité lâche à travers la boucle de la came. Lorsque tout l'équipement est en place sur le trépied, vérifier l'aplomb et la stabilité. Effectuer les derniers réglages. Retirer ensuite le panneau de trappe et le couvercle de trou d'homme.

Pour replier le trépied pour le transport ou l'entreposage, effectuer l'inverse de la procédure d'installation. Pour désengager les verrous des charnières des jambes, tirer le pied vers le bas et le pousser vers l'intérieur. Fixer fermement les pieds du trépied ensemble à l'aide de la courroie inférieure, comme illustré (FIG. 18).

5. Directives d'inspection : Étape 1 : Inspecter les étiquettes du trépied pour vérifier qu'elles sont bien là et lisibles. Vérifier la grille d'inspection formelle pour vous assurer qu'une inspection formelle a été effectuée dans les 12 derniers mois. Si la grille n'indique aucune inspection formelle au cours des 12 derniers mois (par un poinçonnage) ou si une quelconque étiquette manque ou est illisible, retirer le trépied du service et l'identifier comme « INUTILISABLE » jusqu'à ce qu'une inspection formelle soit effectuée par une personne compétente. Étape 2 : Inspecter la tête pour y déceler de la corrosion, des fissures, des déformations, des fractures, des éléments altérés ou manquants, des brûlures et des signes d'exposition à la chaleur ou à des produits chimiques. Étape 3 : Inspecter toutes les parties métalliques (c'est-à-dire la tête, les jambes, les goupilles des jambes, les goupilles de fixation, les pieds) pour vérifier qu'ils ne comportent pas de déformations, fractures, fissures, corrosion, piqûres de corrosion, bavures, bords tranchants, coupures, entailles, pièces manquantes ou lâches, qu'il n'y a pas de mauvais fonctionnement et de signes d'exposition à une chaleur excessive ou à des produits chimiques. Étape 4 : Inspecter toutes les pièces non métalliques (c'est-à-dire les patins antidérapants, les étiquettes et la sangle de soutien à la base des pieds) pour vérifier qu'elles ne sont pas coupées, brisées, excessivement usées, manquantes ou lâches. Vérifier s'il y a des traces de brûlures ou de dommages causés par une exposition à une chaleur excessive ou à des produits chimiques. Étape 5 : Vérifier le fonctionnement des pieds du trépied. Les pieds doivent coulisser en douceur dans leur logement et doivent reposer fermement sur le sol lorsqu'ils sont déployés en position complètement ouverte. La partie inférieure des pieds doit coulisser en douceur dans son logement dans la partie supérieure des pieds, et ce sur toute sa longueur. Les pieds du trépied doivent pivoter facilement et demeurer à plat sur le sol lorsque le trépied est monté. Étape 6 : Inspectez chaque composant et sous-système du système complet en conformité aux instructions du fabricant associé. Des inspections détaillées doivent être enregistrées dans la liste de contrôle d'inspection. Après inspection, marquez ou percez l'étiquette d'inspection pour indiquer qu'une inspection formelle complète a été effectuée.

6. Déclarations de conception : (1) La surface (d'ancrage) où le trépied est installé ne doit pas être inclinée de plus de 152 mm sur une distance de 3 m. Un trépied placé sur une surface ayant une inclinaison supérieure à 2,8° risque de glisser ou de se renverser.



- (2) La force du sol (base, plancher) lorsque le trépied sera placé doit être au moins de 10 kN. Le trépied est conçu pour être utilisé par une seule personne à la fois. Les autres personnes qui travaillent dans la zone immédiate en tant que membres de l'équipe de soutien doivent être retenues par un système de sécurité distinct et indépendant, adapté à leur travail.
- (3) Un tirant d'air minimal DOIT être prévu au-dessous des pieds de l'utilisateur afin d'éviter toute collision avec une structure ou avec le sol. Le dégagement nécessaire dépend du type de sous-système de raccord utilisé, de l'emplacement et de l'ancrage ou du raccord d'ancrage. Éviter les chutes pendulaires et les impacts avec des objets qui se trouvent dans ou près de la trajectoire de chute. Toujours travailler directement sous l'ancrage/le raccord d'ancrage. Le non-respect de cet avertissement peut entraîner des blessures graves ou la mort.
- (4) La distance entre l'emplacement des pieds du trépied déployé et en position de travail et l'ouverture par laquelle le travailleur descendra doit être suffisante pour qu'aucun des pieds du trépied ne soit placé au-dessus de cette ouverture ou soit placé trop près du bord d'un trou et ne puisse tomber dans l'ouverture. L'espace entre la position de travail de chacun des pieds du trépied et l'extérieur de l'ancrage doit être d'au moins 0,9 m et doit permettre le déplacement sans restriction du personnel de soutien pendant le montage, l'utilisation et le pliage (FIG 11-12). Garder l'aire de travail libre de toute obstruction et de tout danger d'accrochage et de déversement qui pourraient nuire au fonctionnement sécurisé du système de récupération.
- (5) Au-dessus de l'ancrage, il doit y avoir suffisamment d'espace pour permettre le montage complet du trépied. La distance nécessaire est montrée dans la figure 1. L'espace nécessaire à l'intérieure dépend des composants du système (accessoires en option) qui sont fixés à la tête du trépied. Consulter les instructions d'utilisation fournies avec chaque composant du système pour déterminer la hauteur libre nécessaire pour une telle installation.
- (6) Un environnement acide, alcalin ou contenant des substances corrosives peut endommager les éléments métalliques du trépied. Lorsque le travail est effectué dans un environnement chimiquement agressif, consulter MSA pour déterminer les composants de système acceptables pour vos conditions spécifiques. Des risques de pollution chimique, de chaleur et de corrosion peuvent endommager le trépied. Des inspections formelles plus fréquentes sont exigées dans des environnements où sont présents des produits chimiques, et des dangers liés à la chaleur et à la corrosion. Éviter toute utilisation dans des situations où les températures seraient supérieures à 85 °C. Ne pas exposer le trépied à un environnement corrosif pendant une période prolongée. Faire preuve d'une extrême prudence près des sources électriques sous tension. Maintenir une distance de travail sécuritaire (idéalement au moins 3m) des dangers électriques. Lors du travail à proximité de pièces de machinerie en mouvement (c'est-à-dire convoyeurs, arbres tournants, presses, etc.), il faut s'assurer qu'aucun élément du système n'est lâche.
- (7) L'utilisateur doit avoir un plan de sauvetage et des moyens en main pour pouvoir l'appliquer, et ce plan doit prendre en considération l'équipement et la formation spéciale nécessaire pour effectuer un secours prompt sous toutes les conditions envisageables.
- (8) Tous les composants (par ex. harnais d'antichute, longe auto-rétractable, mousqueton, porte-mousqueton, etc.) connectés au trépied MSA Workman DOIVENT être compatibles. Le trépied MSA Workman est conçu pour être utilisé avec les composants et sous-systèmes de connexion approuvés par MSA. L'utilisation du sous-assemblage du trépied MSA Workman avec des produits fabriqués par d'autres sociétés non approuvées par écrit par MSA peut affecter négativement la capacité fonctionnelle entre les composants du système et la fiabilité de l'ensemble du système. Contactez MSA si vous avez des questions ou pour plus d'informations.
- (9) Le trépied Workman de MSA est conçu pour être utilisé par une seule personne à la fois, ayant un poids maximum de 181 kg, incluant les vêtements, les outils et les autres articles portés par l'utilisateur. Une bonne santé médicale de l'utilisateur est nécessaire pour travailler en altitude. Certaines conditions médicales peuvent compromettre la sécurité des utilisateurs durant l'utilisation normale du trépied MSA Workman et dans les cas d'urgences (prise de médicaments, problème cardiovasculaire, etc.). En cas de doute, consultez votre médecin avant utilisation. Les femmes enceintes et mineurs NE DOIVENT JAMAIS utiliser le trépied MSA Workman.

## MISES EN GARDE

Un harnais d'antichute à EN 361 est l'unique dispositif de préhension du corps qui peut être utilisé dans le système d'arrêt des chutes.

Un système d'arrêt des chutes, PEUT UNIQUEMENT être accroché à l'anneau en D dorsal ou à l'anneau en D frontal du harnais qui sont marqués par l'étiquette d'arrêt des chutes «A». Ces points peuvent aussi être utilisés pour accrocher un dispositif de sauvetage. N'utilisez jamais l'anneau latéral en D pour un système d'arrêt des chutes ou la protection d'escalade. Les anneaux latéraux en D du harnais DOIVENT SEULEMENT être utilisés pour relier un dispositif de maintien au travail (EN 358) et JAMAIS pour un système d'arrêt des chutes ou une protection d'escalade.

Le trépied MSA Workman DOIT être inspecté préalablement à chaque utilisation afin de vérifier qu'il est en condition de service. Examiner chaque centimètre du trépied pour y déceler une usure importante, des éléments manquants ou brisés, de la corrosion ou d'autres signes de dommage. Examinez si le marquage est manquant ou illisible, si le fonctionnement n'est pas bon, l'adaptation inappropriée ou s'il y a une altération d'un composant. Ne pas utiliser de trépied MSA Workman dont l'inspection révèle des conditions dangereuses jusqu'à ce qu'une personne compétente ait autorisé par écrit sa réutilisation. Le MSA Workman Tripod DOIT en outre être inspecté par une personne compétente au minimum une fois par an, ou plus fréquemment s'il est soumis à des conditions difficiles ou à une utilisation excessive. La personne compétente doit être autorisée par la législation actuelle dans le pays d'utilisation. Consultez les directives d'inspection.

NE PAS modifier ou tenter de réparer le trépied MSA Workman. Seul MSA ou des tiers avec une autorisation écrite de MSA peuvent réparer un trépied MSA Workman.

Le système ne doit pas être utilisé au-delà de ses limites ou pour toute autre fin que celle pour laquelle il est destiné.

Tout trépied qui a été soumis à des forces d'arrêt d'une chute doit immédiatement être retiré du service et marqué « INUTILISABLE/» jusqu'à ce qu'il ait subi les procédures d'inspection formelle.

Dans le cas où le trépied MSA Workman est revendu en dehors du pays de destination d'origine, il est essentiel pour la sécurité de l'utilisateur que le revendeur fournisse les instructions et informations appropriés supplémentaires pour l'utilisation, l'examen périodique et la réparation rédigées dans la langue du pays dans lequel le trépied MSA Workman doit être utilisé.

Le non-respect de ces avertissements ou la mauvaise utilisation peuvent engendrer de graves dommages corporels ou la mort.

## ENTRETIEN ET STOCKAGE

Respecter strictement les instructions de nettoyage dans cette section pour empêcher les effets défavorables sur les matériaux utilisés dans le trépied Workman MSA. Nettoyer le trépied avec une solution d'eau et de lessive douce. Sécher le matériel avec un tissu propre. Ne pas accélérer le séchage en utilisant la chaleur. Une accumulation excessive de saleté, de peinture ou autre agent étranger peut empêcher le bon fonctionnement des composants et, dans des cas plus graves, les affaiblir. Toutes questions concernant les conditions des composants et leur nettoyage doivent être adressées à MSA.

Tout équipement endommagé ou ayant besoin d'entretien doit être étiqueté en tant qu'« INUTILISABLE » et retiré du service. La maintenance corrective (autre que le nettoyage) et les réparations, tel que le remplacement d'éléments, doivent être effectuées à l'usine MSA. Ne pas tenter de réparer vous-même, sur place.

Entreposer le trépied MSA Workman dans un endroit sec, frais et propre, hors de portée des rayons du soleil. Éviter d'entreposer le harnais dans des zones où la chaleur, l'humidité, la lumière, des huiles, des produits chimiques ou leurs vapeurs ou d'autres éléments destructeurs pourraient être présents. Des équipements endommagés ou nécessitant des réparations ne doivent pas être entreposés avec des équipements en bonnes conditions d'utilisation. Des équipements très souillés, humides ou contaminés doivent être entretenus correctement (par exemple, séchés et nettoyés) préalablement à l'entreposage. Avant d'utiliser des équipements qui ont été entreposés pendant de longues périodes, une inspection statutaire doit être menée par un technicien compétent. Le trépied doit être protégé contre toute déformation mécanique ou contrainte mécanique (ou impact). Cas typique à éviter absolument : Les gens viennent juste de le laisser sur un stock du matériel et mettent rapidement des objets lourds dessus.

Transporter le trépied MSA Workman dans un emballage pour le protéger des coupures, des moisissures, des produits chimiques et de leurs vapeurs, des températures extrêmes et des rayons ultraviolets.

## ΕΛΛΗΝΙΚΑ

### ΟΔΗΓΙΕΣ ΧΡΗΣΗΣ

Το τρίποδο MSA Workman είναι εξάρτημα του ατομικού ανακόπτη πτώσης, προστατεύοντας τον χρήστη ενάντια στον κίνδυνο πτώσης από ύψος. Είναι μια φορητή διάταξη αγκύρωσης για ατομικά συστήματα προστασίας από πτώση. Το προϊόν συμμορφώνεται με τον Ευρωπαϊκό Κανονισμό (ΕΕ) 2016/425. Μπορείτε να βρείτε τη Δήλωση Συμμόρφωσης επιλέγοντας τον παρακάτω σύνδεσμο: <https://MSAsafety.com/DoC>

1. Λειτουργία και εφαρμογή: Η κεφαλή του MSA Workman Tripod είναι από κράμα αλουμινίου και τα πόδια του είναι από υψηλής αντοχής κράμα αλουμινίου. Το τρίποδο συμμορφώνεται με το πρότυπο EN 795-2012 κατηγορίας Β και πληροί τις απαιτήσεις του τεχνικού κανονισμού της Τελωνιακής Ένωσης «Ασφάλεια Μέσων Ατομικής Προστασίας» TP TC 019/2011, του ουκρανικού «Τεχνικού Κανονισμού για τα Μέσα Ατομικής Προστασίας» και του προτύπου DSTU EN 795:2006. Το τρίποδο είναι μια φορητή διάταξη αγκύρωσης προσωρινής εφαρμογής ενός ατομικού συστήματος ανακοπής πτώσης και διάσωσης. Μπορεί να χρησιμοποιηθεί για ανακοπή πτώσης, διάσωση, ανάσχυση, εκκένωση ανάλογα με τα στοιχεία προσάρτησης που περιλαμβάνονται στη συσκευασία. Το MSA Workman Tripod είναι σχεδιασμένο για χρήση από ένα άτομο με συνολικό βάρος που δεν ξεπερνά τα 181 kg, συμπεριλαμβανομένων των ρούχων, των εργαλείων και άλλων αντικειμένων που ενδέχεται να φέρει ο χρήστης. Αυτή η ικανότητα φορτίου συμμορφώνεται με το πρότυπο EN795. Όταν το MSA Workman Winch είναι τοποθετημένο στο MSA Workman Tripod όπως περιγράφεται στην επόμενη ενότητα, αυτή η διαμόρφωση είναι κατάλληλη για την ανύψωση, την καταβίβαση και την τοποθέτηση είτε ενός μέλους του προσωπικού με μέγιστο βάρος 140 kg είτε υλικών με μέγιστο βάρος 225 kg. Αυτές οι εφαρμογές και η ικανότητα φορτίου συμμορφώνονται με την οδηγία 2006/42/ΕΚ περί μηχανημάτων. Όταν το τρίποδο χρησιμοποιείται ως μέρος ενός συστήματος ανακοπής πτώσης, ο χρήστης πρέπει να φέρει εξοπλισμό περιορισμού των μέγιστων δυναμικών φορτίσεων που ασκούνται σε αυτόν κατά την ανακοπή της πτώσης στα 6 kN κατά το μέγιστο. Μη χρησιμοποιείτε ποτέ το τρίποδο για ανύψωση, καταβίβαση ή τοποθέτηση προσωπικού και υλικών ταυτόχρονα. Η εικόνα 32 απεικονίζει τις διαμορφώσεις των προαιρετικών εξαρτημάτων και τις τυπικές εφαρμογές αυτών των συστημάτων.

2. Χρήση των διατάξεων προσάρτησης του MSA Workman Tripod: (1) Οι πλευρικοί περιστρεφόμενοι κρίκοι (EIK. 6) χρησιμοποιούνται για ατομικά συστήματα ανακοπής πτώσης, όπως είναι η εύκαμπτη γραμμή αγκύρωσης (πρότυπα EN353-2, DSTU EN 353-2:2006, TP TC 019/2011), το RTFA (ανακόπτης πτώσης επαναφερόμενου τύπου) ή το RTFA διάσωσης. Για πληροφορίες σχετικά με την εγκατάσταση και τη χρήση των εκάστοτε προαιρετικών εξαρτημάτων, ανατρέξτε στις ξεχωριστές οδηγίες χρήσης που περιλαμβάνονται στα αντίστοιχα προϊόντα. (2) Ο κεντρικός περιστρεφόμενος κρίκος χρησιμοποιείται για την προσάρτηση εξαρτημάτων, όπως της τροχαλίας διαιρούμενου τύπου της MSA, κωδ. προϊόντος 506222, για το MSA Workman Winch (EIK. 4&7). Όταν ο κεντρικός περιστρεφόμενος κρίκος δεν χρησιμοποιείται για το MSA Workman Winch, μπορεί να χρησιμοποιηθεί για την προσάρτηση της εύκαμπτης γραμμής αγκύρωσης, του RTFA ή του RTFA διάσωσης. (3) Το RTFA διάσωσης της MSA και το MSA Workman Winch προσαρτώνται στο τρίποδο σε συνδυασμό με τροχαλίες διαιρούμενου τύπου, κωδ. προϊόντος 506222, και με καραμπίνερ, κωδ. προϊόντος 10129888, της MSA. (4) Το RTFA διάσωσης της MSA και το MSA Workman Winch προσαρτώνται στο τρίποδο με τη βοήθεια ενσωματωμένων βραχιόνων στερέωσης στα πόδια του τριπόδου. (5) Υπάρχει ένας πείρος συγκράτησης σε κάθε εκτεινόμενο πόδι. Κάθε πείρος τοποθετείται μέσω των επιλεγμένων οπών στο επάνω και κάτω μέρος των ποδιών, όταν έχει επιτευχθεί η επιθυμητή επέκτασή τους. Το κουμπί που βρίσκεται στο άκρο του πείρου συγκράτησης πρέπει να είναι πατημένο κατά την εισαγωγή ή την αφαίρεσή του από το τρίποδο (EIK. 8). Το RTFA ή το RTFA διάσωσης της MSA μπορεί επίσης να προσαρτηθεί απευθείας σε έναν πλευρικό περιστρεφόμενο κρίκο χρησιμοποιώντας ένα πιστοποιημένο καραμπίνερ σύμφωνα με το πρότυπο EN 362. Η ικανότητα φορτίου του RTFA διάσωσης είναι 140 kg, όταν προσαρτάται απευθείας στον πλευρικό περιστρεφόμενο κρίκο του MSA Workman Tripod. (6) Ο ιμάντας βάσης ποδιών πρέπει να διατηρεί τη θέση των ποδιών του τριπόδου και να διανέμει ομοιόμορφα τα φορτία κατά τη χρήση του συστήματος (EIK. 52). Τα τρίποδα διαθέτουν διατάξεις προσάρτησης στη βάση του κάτω μέρους κάθε ποδιού, μέσω των οποίων διέρχεται ο ιμάντας βάσης ποδιών. Θεωρείται ότι το τρίποδο έχει συναρμολογηθεί πλήρως όταν το άκρο του ιμάντα έχει διέλθει και από τις τρεις διατάξεις προσάρτησης, έχει συνδεθεί μέσω της αγκύρας με έκκεντρο και έχει συσφιχθεί. (7) Ο ιμάντας ποδιών μπορεί επίσης να συνδεθεί με την κεφαλή του τριπόδου με τη χρήση καραμπίνερ και να χρησιμοποιηθεί ως ιμάντας μεταφοράς (EIK. 9). (8) Η νάλιον τσάντα μεταφοράς χρησιμοποιείται για την προστασία του τριπόδου κατά τη μεταφορά και αποθήκευσή του (EIK. 10). (9) Το καραμπίνερ, κωδ. προϊόντος 10129888, χρησιμοποιείται για την προσάρτηση προαιρετικής τροχαλίας διαιρούμενου τύπου της MSA, κωδ. προϊόντος 506222, στα πλευρικά σημεία προσάρτησης της κεφαλής του τριπόδου. (10) Η τροχαλία διαιρούμενου τύπου είναι σχεδιασμένη για να λειτουργεί σε συνδυασμό με το RTFA διάσωσης ή το MSA Workman Winch, όπου το καλώδιο του RTFA διάσωσης ή του MSA Workman Winch διέρχεται μέσω της τροχαλίας διαιρούμενου τύπου στο κέντρο της πρόσδεσης εργασίας (EIK. 3). (12) Για πληροφορίες σχετικά με τη σύνδεση των προαιρετικών εξαρτημάτων στο τρίποδο επικοινωνήστε με την MSA ή ανατρέξτε στις ξεχωριστές οδηγίες χρήσης που παρέχονται με κάθε εξάρτημα.

3. Οδηγίες Χρήσης: Αποτελεί ευθύνη του χρήστη του Τριπόδου Workman της MSA να εξασφαλίσει ότι αυτοί είναι εξοικειωμένοι με τις παρούσες οδηγίες χρήσης και έχουν εκπαιδευτεί από αρμόδιο άτομο. Βεβαιωθείτε ότι έχετε εκπαιδευτεί επαρκώς στη χρήση αυτού του Τριπόδου Workman της MSA και ότι κατανοείτε πλήρως τον τρόπο λειτουργίας του.

4. Διαδικασία Χρήσης: Μην ανοίξετε το κάλυμμα πρόσδεσης στον περιορισμένο χώρο πριν ολοκληρώσετε την εγκατάσταση του Τριπόδου και όλων των άλλων στοιχείων εξοπλισμού του συστήματος. Στήσιμο και ρύθμιση του τριπόδου (EIK 13-18): Βήμα 1: Γείρετε το Τρίποδο αφού το τοποθετήσετε σε όρθια θέση με τα πόδια στήριξης προς τα κάτω. Βήμα 2: Ανοίξτε κάθε σκέλος, ένα τη φορά, προς την εξωτερική του και ασφαλισμένη θέση. Έχετε υπόψη σας ότι κάθε σκέλος ανοίγει αυτόματα προς τα πάνω όταν ασφαλίσει ο μεντεσές. Ελέγχετε για να βεβαιωθείτε ότι έχει ασφαλίσει ο κάθε μεντεσές. Βήμα 3: Ρυθμίστε τη θέση των ποδιών στήριξης γύρω από το κάλυμμα της καταπακτής σύμφωνα με τη γεωμετρία και τις συνθήκες επιφάνειας της περιοχής εργασίας. Ανατρέξτε στο 6. Δηλώσεις σχεδιασμού: ενότητα 4 για την απαίτηση απόστασης. Βήμα 4: Προαιρετικά στοιχεία εξοπλισμού που πρόκειται να προσαρτηθούν στην κεφαλή του Τριπόδου, όπως η Χωριστά εγκαθιστούμενη τροχαλία, θα πρέπει να τοποθετηθούν αυτή τη χρονική φάση στην κεφαλή του Τριπόδου. Τηρείτε τις εφαρμοσμένες οδηγίες χρήσης για κάθε προαιρετικό στοιχείο εξοπλισμού που πρόκειται να συνδεθεί στο Τρίποδο. Βήμα 5: Ανυψώστε το Τρίποδο, ένα σκέλος τη φορά, τραβώντας τον πείρο (που είναι τοποθετημένος στο πάνω τμήμα του σκέλους), σύροντας σταδιακά προς τα έξω το κάτω τμήμα του σκέλους και εισάγοντας πάλι τον πείρο. Επαναλάβετε τη διαδικασία για κάθε σκέλος έως ότου η κεφαλή του Τριπόδου βρίσκεται στο επιθυμητό ύψος. Η κεφαλή του Τριπόδου θα πρέπει να είναι επίπεδη όταν ολοκληρωθεί η εγκατάσταση. Προσέχετε να μην εκτείνετε πολύ το κάθε σκέλος σε κάθε αύξηση, ώστε να μην προκληθεί ανατροπή του Τριπόδου. Τα σκέλη του Τριπόδου δεν πρέπει να τραβηχτούν προς τα έξω περισσότερο από τη σήμανση του μέγιστου, βλ. EIK. 8. Βήμα 6: Όταν έχει επιτευχθεί το σωστό ύψος, ελέγξτε για να βεβαιωθείτε ότι το Τρίποδο είναι σταθεροποιημένο και κατακόρυφο. Πέραστε τον ιμάντα βάσης των σκελών από τα πόδια στο κάτω μέρος των σκελών του Τριπόδου. Ελέγξτε όλους τους πείρους των σκελών για να βεβαιωθείτε ότι έχουν δεθεί με ασφάλεια και θέστε τα πόδια σε θέση με το πέλμα προς τα κάτω. Σφίξτε τον ιμάντα σε όλους τους συνδέσμους τραβώντας το ελεύθερο άκρο του πλέγματος μέσα από την πόρπη με έκκεντρο. Όταν όλα τα στοιχεία του εξοπλισμού είναι στη θέση τους στο Τρίποδο, κάντε έναν τελευταίο έλεγχο για οριζοντιότητα και ευστάθεια. Κάνετε τις τελικές ρυθμίσεις. Κατόπιν αφαιρέστε το κάλυμμα της καταπακτής και της ανθρωποθυρίδας.

Για να συμπύξτε το Τρίποδο για μεταφορά ή φύλαξη, εκτελέστε αντίστροφα τη διαδικασία εγκατάστασης. Για να απασφαλίσετε τις ασφάλειες μεντεσέδων των σκελών, τραβήξτε το σκέλος προς τα κάτω και κλείστε το προς τα μέσα. Προσδέστε καλά μεταξύ τους τα σκέλη του Τριπόδου χρησιμοποιώντας τον κάτω ιμάντα όπως φαίνεται στη εικόνα (EIK 18).

5. Κατευθυντήριες γραμμές για την επιθεώρηση: Βήμα 1: Επιθεωρήστε τις ετικέτες του Τριπόδου για να βεβαιωθείτε ότι υπάρχουν και ότι είναι ευανάγνωστες. Ελέγξτε το πλαίσιο επιθεωρήσεων για να βεβαιωθείτε ότι έχει εκτελεστεί επιθεώρηση εντός των τελευταίων 12 μηνών. Εάν στο πλαίσιο επιθεωρήσεων δεν υποδεικνύεται ότι έχει εκτελεστεί επιθεώρηση εντός των τελευταίων 12 μηνών (με διάτρηση), ή εάν λείπουν τυχόν ετικέτες ή είναι δυσανάγνωστες, θέστε το τρίποδο εκτός λειτουργίας και τοποθετήστε την επισήμανση «ΑΚΑΤΑΛΛΗΛΟ ΓΙΑ ΧΡΗΣΗ» μέχρι να πραγματοποιηθεί έλεγχος από αρμόδιο άτομο. Βήμα 2: Επιθεωρήστε το συγκρότημα της κεφαλής για διάβρωση, ρωγμές, παραμόρφωση, θραύσεις, στοιχεία που είναι αλλοιωμένα ή λείπουν, εγκαύματα και έκθεση σε θερμότητα ή χημικούς παράγοντες. Βήμα 3: Επιθεωρήστε όλα τα μεταλλικά εξαρτήματα (δηλ. κεφαλή, σκέλη, πείρους σκελών, πείρους προσάρτησης, πόδια στήριξης) για παραμόρφωση, θραύσεις, ρωγμές, διάβρωση, βαθιά απολέπιση, γρέζια, αιχμηρές ακμές, κοψίματα, βαθιές χαρακίες, εξαρτήματα που λείπουν ή είναι χαλαρά, ακατάλληλη λειτουργία και ενδείξεις έκθεσης σε υπερβολική θέρμανση ή σε χημικούς παράγοντες. Βήμα 4: Επιθεωρήστε όλα τα μη μεταλλικά εξαρτήματα (δηλ. αντιολισθητικές επενδύσεις ποδιών στήριξης, ετικέτες και ιμάντα βάσης σκελών) για μέρη κομμένα, σπασμένα, υπερβολικά φθαρμένα, που λείπουν ή που είναι χαλαρά. Επιθεωρήστε για ενδείξεις για καψίματα και έκθεση σε υπερβολική θερμότητα και χημικούς παράγοντες. Βήμα 5: Ελέγξτε τη λειτουργία των σκελών του Τριπόδου. Τα σκέλη θα πρέπει να κινούνται κανονικά στις υποδοχές των σκελών και θα πρέπει να εδράζονται σταθερά όταν μετακινούνται στην πλήρως ανοικτή θέση. Τα κάτω τμήματα των σκελών θα πρέπει να ολισθαίνουν ομαλά μέσα στα πάνω τμήματα των σκελών σε όλο το μήκος τους. Τα πόδια στήριξης του Τριπόδου θα πρέπει να περιστρέφονται εύκολα και να παραμένουν επίπεδα στο έδαφος όταν έχει στηθεί το Τρίποδο. Βήμα 6: Επιθεωρήστε κάθε στοιχείο εξοπλισμού και υποσύστημα του πλήρους συστήματος σύμφωνα με τις οδηγίες του αντίστοιχου κατασκευαστή. Οι λεπτομερείς επιθεωρήσεις πρέπει να καταχωρούνται στη Λίστα ελέγχου Επιθεώρησης. Μετά την επιθεώρηση, σημαδέψτε ή τρουπήστε την ετικέτα επιθεώρησης για να υποδείξετε ότι ολοκληρώθηκε μία πλήρης επίσημη επιθεώρηση.

6. Δηλώσεις σχεδιασμού: (1) Η επιφάνεια (αγκύρωση) όπου εγκαθίσταται ένα Τρίποδο θα πρέπει να έχει κλίση όχι μεγαλύτερη από 152 mm σε διάστημα μήκους 3 m. Οποιαδήποτε κλίση μεγαλύτερη από αυτή των 2,8° θα μπορούσε να επιτρέψει ολίσθηση ή ανατροπή του Τριπόδου.

- (2) Η αντοχή του εδάφους (βάση, δάπεδο) όταν το Τρίποδο θα είναι τοποθετημένο δεν θα είναι μικρότερη από 10KN. Το Τρίποδο προορίζεται για χρήση από ένα μόνο άτομο. Άλλο προσωπικό που εργάζεται σε άμεση γειννίαση ως μέρος της ομάδας υποστήριξης θα χρειαστεί χωριστά και ανεξάρτητα συστήματα ασφαλείας ανάλογα με το σκοπό και την εργασία τους.
- (3) ΠΡΕΠΕΙ να λαμβάνεται υπόψη η απαιτούμενη ελάχιστη απόσταση κάτω από τον χρήστη, ώστε να αποτραπεί πρόσκρουση με την κατασκευή ή το έδαφος. Η απόσταση ασφαλείας που απαιτείται εξαρτάται από τον τύπο του υποσυστήματος σύνδεσης που χρησιμοποιείται και από τη θέση της αγκύρωσης ή του συνδέσμου αγκύρωσης. Αποτρέψτε τις πτώσεις με ταλάντωση και την πρόσκρουση σε αντικείμενα μέσα ή κοντά στη διαδρομή πτώσης. Να εργάζεστε πάντα απ' ευθείας κάτω από την αγκύρωση/το σύνδεσμο αγκύρωσης. Μη τήρηση αυτής της προειδοποίησης θα μπορούσε να επιφέρει σοβαρό τραυματισμό ή θάνατο.
- (4) Η απόσταση ασφαλείας ανάμεσα στη θέση των ποδιών στήριξης του Τρίποδου όταν είναι στημένο και σε θέση εργασίας και στην πρόσβαση μέσω της οποίας θα κατέβει ο εργαζόμενος θα πρέπει να είναι τέτοια ώστε κανένα από τα σκέλη του Τρίποδου να μην είναι τοποθετημένο επάνω από την πρόσβαση ή να επιτραπεί να πέσει μέσα στο άνοιγμα ή να βρίσκεται υπερβολικά κοντά στην άκρη μίας οπής και να επιτρέπεται να πέσει μέσα στο άνοιγμα. Η απόσταση ασφαλείας ανάμεσα στη θέση εργασίας κάθενός από τα πόδια στήριξης του Τρίποδου και στην εξωτερική πλευρά της αγκύρωσης θα πρέπει να είναι τουλάχιστον 0,9 m και θα πρέπει να επιτρέπεται ανεμπόδιση κίνηση του προσωπικού υποστήριξης από πάνω κατά τη διάρκεια του στησίματος, της χρήσης και της σύμπτυξης (EIK 11-12). Διατηρείτε την περιοχή εργασίας απαλλαγμένη από εμπόδια, κινδύνους παραπατήματος ανατροπής και χυμένα υγρά τα οποία θα μπορούσαν να επηρεάσουν αρνητικά την ασφαλή λειτουργία του Συστήματος εργασίας με προστασία από πτώση.
- (5) Πρέπει να υπάρχει επαρκής εξωτερική απόσταση ασφαλείας πάνω από την αγκύρωση για πλήρες στήσιμο του Τρίποδου. Αυτή η απόσταση ασφαλείας δίνεται στην εικόνα 1. Το εσωτερικό ελεύθερο ύψος εξαρτάται από τα στοιχεία του εξοπλισμού του συστήματος (προαιρετικά εξαρτήματα) τα οποία μπορεί να έχουν προσαρτηθεί στην κεφαλή του Τρίποδου. Ανατρέξτε στις Οδηγίες χρήσης που συνοδεύουν κάθε στοιχείο εξοπλισμού του συστήματος για να προσδιορίσετε την επίδρασή του στο ελεύθερο ύψος λόγω εγκατάστασης τέτοιου είδους.
- (6) Οποιοδήποτε περιβάλλον όξινο, αλκαλικό ή άλλο με ουσίες που ενδέχεται να προκαλέσουν βλάβη στα στοιχεία υλικού αυτού του Τρίποδου. Αν εργάζεστε σε χημικά δραστικό περιβάλλον, συμβουλευτείτε την MSA για να προσδιορίσετε αποδεκτά στοιχεία εξοπλισμού του συστήματος για τις δικές σας συγκεκριμένες συνθήκες. Το Τρίποδο μπορεί να υποστεί βλάβη από χημικούς κινδύνους, θερμότητα και διάβρωση. Πιο συχνές επίσημες επιθεωρήσεις απαιτούνται σε περιβάλλον με χημικούς κινδύνους, θερμότητα και διάβρωση. Να μην χρησιμοποιείται σε περιβάλλον με θερμοκρασία μεγαλύτερη των 85 °C. Να μην εκτίθεται σε διαβρωτικά περιβάλλοντα για παρατεταμένους περιόδους. Να είστε εξαιρετικά προσεκτικοί όταν εργάζεστε κοντά σε ηλεκτρικές πηγές που βρίσκονται υπό τάση. Διατηρείτε ασφαλή απόσταση εργασίας από ηλεκτρικούς κινδύνους (κατά προτίμηση τουλάχιστον 3 m). Όταν εργάζεστε κοντά σε κινούμενα μηχανικά μέρη (π.χ. μεταφορείς, περιστρεφόμενους άξονες, πρέσες κλπ.), να βεβαιώνεστε ότι δεν υπάρχουν χαλαρά στοιχεία σε οποιοδήποτε μέρος του συστήματος.
- (7) Ο χρήστης πρέπει να έχει έτοιμο ένα σχέδιο διάσωσης και τα διαθέσιμα μέσα για να το εφαρμόσει. Το σχέδιο αυτό πρέπει να λαμβάνει υπόψη τον εξοπλισμό και την ειδική εκπαίδευση που είναι απαραίτητα για μία έγκαιρη διάσωση κάτω από όλες τις προβλέψιμες συνθήκες.
- (8) Όλα τα εξαρτήματα (π.χ. σύστημα μιάνα ασφαλείας πλήρους σώματος, αυτόματα ανασυρόμενος αναδότης, караμπίνερ, ελατηριωτό άγκιστρο κλπ.) που συνδέονται με το παρόν Τρίποδο Workman της MSA ΠΡΕΠΕΙ να είναι συμβατά με αυτό. Το Τρίποδο Workman της MSA έχει σχεδιαστεί για να χρησιμοποιείται με εγκεκριμένα εξαρτήματα και συνδετικά υποσυστήματα της MSA. Η χρήση της υπομονάδας Τρίποδο Workman της MSA με προϊόντα κατασκευασμένα από τρίτους τα οποία δεν έχουν εγκριθεί γραπτώς από την MSA, μπορεί να επηρεάσουν αρνητικά τη λειτουργική ικανότητα μεταξύ εξαρτημάτων του συστήματος και την αξιοπιστία του συστήματος συνολικά. Για οποιοδήποτε ερωτήσεις ή για περαιτέρω πληροφορίες, επικοινωνήστε με την MSA.
- (9) Το Τρίποδο Workman της MSA έχει σχεδιαστεί για χρήση από ένα άτομο με συνδυασμένο συνολικό βάρος όχι μεγαλύτερο από 181 kg, περιλαμβανομένου του ρουχισμού, εργαλείων και άλλων αντικειμένων που φέρει ο χρήστης. Απαιτείται καλή κατάσταση υγείας για την εκτέλεση εργασιών σε ύψος. Ορισμένες ιατρικές καταστάσεις μπορεί να θέσουν σε κίνδυνο την ασφάλεια του χρήστη κατά την κανονική χρήση του Τρίποδου Workman της MSA και σε περιπτώσεις έκτακτης ανάγκης (λήψη φαρμάκων, καρδιαγγειακό πρόβλημα κλπ.). Αν έχετε οποιαδήποτε αμφιβολία, συμβουλευτείτε το γιατρό σας πριν χρησιμοποιήσετε το προϊόν. Οι έγκυες γυναίκες και οι ανήλικοι ΔΕΝ ΠΡΕΠΕΙ ΠΟΤΕ να χρησιμοποιούν το Τρίποδο Workman της MSA.

## ΠΡΟΕΙΔΟΠΟΙΗΣΕΙΣ

Μια διάταξη ζώνης ασφαλείας πλήρους σώματος στο EN 361 είναι η μόνη αποδεκτή διάταξη συγκράτησης σώματος που μπορεί να χρησιμοποιηθεί σε σύστημα προστασίας από πτώση. Ένα σύστημα προστασίας από πτώση ΠΡΕΠΕΙ να συνδέεται με τον μιάνα ΜΟΝΟ στον πίσω κρίκο σε σχήμα D ή στο μπροστινό κρίκο σε σχήμα D μόνο με την ετικέτα «A» προσάρτησης προστασίας από πτώση. Αυτά τα σημεία μπορούν επίσης να χρησιμοποιηθούν για σύνδεση ενός συστήματος διάσωσης. Ποτέ μη χρησιμοποιήσετε τον κρίκο σχήματος D των ισχίων για προστασία από πτώση ή για προστασία κατά την αναρρίχηση. Ο κρίκος σε σχήμα D των ισχίων σε μιάνες ΠΡΕΠΕΙ να χρησιμοποιείται ΜΟΝΟ για να συνδεθεί με σύστημα ρύθμισης θέσης κατά την εργασία (EN 358) και ΠΟΤΕ με σύστημα προστασίας από πτώση ή προστασίας κατά την αναρρίχηση.

Το Τρίποδο Workman της MSA ΠΡΕΠΕΙ να επιθεωρείται πλήρως πριν από κάθε χρήση ώστε να διασφαλίζεται η καλή λειτουργική του κατάσταση. Ελέγχετε σχολαστικά το Τρίποδο για σοβαρές φθορές, στοιχεία που λείπουν ή είναι σπασμένα, διάβρωση ή άλλες βλάβες. Εξετάστε αν ετικέτες λείπουν ή είναι δυσανάγνωστες, αν υπάρχουν ενδείξεις ακατάλληλης λειτουργίας, ακατάλληλης εφαρμογής ή αλλοίωσης οποιουδήποτε στοιχείου. Αν η επιθεώρηση αποκαλύψει μη ασφαλή κατάσταση, μην χρησιμοποιήσετε το Τρίποδο Workman της MSA έως ότου αυτό εγκριθεί γραπτώς από αρμόδιο άτομο. Επιπλέον, το MSA Workman Tripod ΠΡΕΠΕΙ να υποβάλλεται σε έλεγχο από αρμόδιο άτομο τουλάχιστον μια φορά τον χρόνο ή συχνότερα αν υποβάλλεται σε σκληρές συνθήκες ή εκτεταμένη χρήση. Το αρμόδιο άτομο πρέπει να είναι εξουσιοδοτημένο σύμφωνα με την ισχύουσα νομοθεσία στη χώρα χρήσης. Δείτε τις οδηγίες επιθεώρησης.

ΜΗΝ τροποποιήσετε και μην επιχειρήσετε να επισκευάσετε το Τρίποδο Workman της MSA. Μόνο η MSA ή φορείς με γραπτή εξουσιοδότηση από την MSA επιτρέπεται να επισκευάσουν το Τρίποδο Workman της MSA. Πριν χρησιμοποιηθεί εξοπλισμός που έχει αποθηκευτεί για μεγάλο χρονικό διάστημα, πρέπει να διεξάγεται επίσημη επιθεώρησή του από αρμόδιο άτομο. Αν οποιοδήποτε Τρίποδο έχει υποβληθεί σε δυνάμεις προστασίας από πτώση, πρέπει να αποσυρθεί αμέσως από τη χρήση και να σημαίνεται ως «ΑΚΑΤΑΛΛΗΛΟ ΓΙΑ ΧΡΗΣΗ» έως ότου υποβληθεί σε επίσημες διαδικασίες επιθεώρησης και εγκριθεί βάσει αυτών.

Είναι ζωτικής σημασίας για την ασφάλεια του χρήστη, αν το Τρίποδο Workman της MSA μεταπωληθεί εκτός της αρχικής χώρας προορισμού, ο μεταπωλητής να παρέχει οδηγίες και πρόσθετες σχετικές πληροφορίες για χρήση, συντήρηση, περιοδική εξέταση και επισκευές στη γλώσσα της χώρας στην οποία πρόκειται να χρησιμοποιηθεί το Τρίποδο Workman της MSA.

Μη τήρηση αυτών των προειδοποιήσεων ή κακή χρήση του προϊόντος μπορεί να προκαλέσει τραυματισμούς ή θάνατο.

## ΣΥΝΤΗΡΗΣΗ ΚΑΙ ΦΥΛΑΞΗ

Τηρείτε αυστηρά τις οδηγίες καθαρισμού που περιγράφονται στην ενότητα αυτή για να αποτρέψετε δυσμενείς επιπτώσεις στα υλικά που χρησιμοποιούνται στο Τρίποδο Workman της MSA. Καθαρίζετε το Τρίποδο με διάλυμα από νερό και ήπιο απορρυπαντικό ρούχων. Στεγνώνετε τα εξαρτήματα με ένα καθαρό πανί. Μην επισπεύδετε το στέγνωμα χρησιμοποιώντας θερμότητα. Η υπερβολική συγκέντρωση ρύπων, βαφής ή άλλου ξένου υλικού ενδέχεται να εμποδίσει τη σωστή λειτουργία των εξαρτημάτων και σε σοβαρές περιπτώσεις, ενδέχεται να τα εξασθενήσει. Ερωτήσεις σχετικά με τις συνθήκες και το καθαρίσιμα των εξαρτημάτων πρέπει να απευθύνονται στην MSA.

Ο εξοπλισμός που έχει υποστεί βλάβη ή χρειάζεται συντήρηση πρέπει να επιστημαίνεται με την ένδειξη «ΑΚΑΤΑΛΛΗΛΟ ΓΙΑ ΧΡΗΣΗ» και να τίθεται εκτός χρήσης. Οποιαδήποτε διορθωτική συντήρηση (εκτός από τον καθαρισμό) και επισκευή, όπως αντικατάσταση εξαρτημάτων, πρέπει να εκτελείται στο εργοστάσιο της MSA. Μην επιχειρήσετε επιτόπιες επισκευές.

Αποθηκεύετε το Τρίποδο Workman της MSA σε δροσερό, ξηρό και καθαρό μέρος μακριά από τις ακτίνες του ήλιου. Αποφεύγετε περιοχές όπου υπάρχει θερμότητα, υγρασία, φως, λάδια και χημικά ή ατμοί αυτών, ή άλλα στοιχεία που προκαλούν υποβάθμιση του προϊόντος. Ο εξοπλισμός που έχει υποστεί βλάβη ή χρειάζεται συντήρηση δεν πρέπει να φυλάσσεται στον ίδιο χώρο με τον εξοπλισμό που μπορεί να χρησιμοποιηθεί. Ο εξοπλισμός που είναι πολύ λερωμένος, υγρός ή έχει μολυνθεί με άλλο τρόπο πρέπει να συντηρείται κατάλληλα (π. χ. στέγνωμα και καθαρισμός) πριν τη φύλαξή του. Πριν χρησιμοποιηθεί εξοπλισμός που έχει αποθηκευτεί για μεγάλο χρονικό διάστημα, πρέπει να διεξάγεται επίσημη επιθεώρησή του από αρμόδιο άτομο. Το τρίποδο θα προστατεύεται από τυχόν μηχανική παραμόρφωση ή μηχανική τάση (ή κρούση). Συνήθως – τα άτομα απλά το αφήνουν σε έναν σωρό και βάζουν βαριά αντικείμενα επάνω του γρήγορα.

Μεταφέρετε το Τρίποδο Workman της MSA συσκευασμένο για να το προστατεύετε από κοψίματα, υγρασία, χημικά και τους ατμούς αυτών, ακραίες θερμοκρασίες και υπερυψωμένες ακτίνες.



## ITALIANO

### ISTRUZIONI PER L'USO

MSA Workman Tripod è un componente di un sistema anticaduta personale, che protegge dalle cadute in altezza. È un dispositivo di ancoraggio mobile per sistemi di attrezzatura personale di protezione anticaduta. Il prodotto è conforme al regolamento (UE) 2016/425. La dichiarazione di conformità è disponibile al seguente link: <https://MSAsafety.com/DoC>

1. Funzionalità e applicazioni: La testa del MSA Workman Tripod è in lega di alluminio e le gambe sono in lega di alluminio ad alta resistenza. Il treppiedi è conforme allo standard EN 795-2012 classe B e soddisfa i requisiti del Regolamento tecnico dell'Unione doganale TP TC 019/2011 "Sicurezza dei dispositivi di protezione individuale", del "Regolamento tecnico per i dispositivi di protezione individuale" dell'Ucraina e dello standard DSTU EN 795:2006. Il treppiedi è un dispositivo di ancoraggio provvisorio trasportabile di un sistema di protezione anticaduta e di salvataggio personale. Può essere usato per protezione anticaduta, salvataggio, recupero, evacuazione, a seconda degli elementi accessori inclusi. Il MSA Workman Tripod è progettato per essere utilizzato da una sola persona il cui peso complessivo, compreso l'abbigliamento, gli strumenti e gli altri oggetti che ha addosso, non superi 181 kg. Questa capacità è in conformità con EN795. Quando il MSA Workman Winch è montato sul MSA Workman Tripod come descritto nella sezione seguente, questa configurazione è adatta per il sollevamento, l'abbassamento e il posizionamento sia di persona con un peso massimo di 140 kg. che di materiali con un peso massimo di 225 kg. Tali applicazioni e capacità sono in conformità con la direttiva 2006/42/CE relativa alle macchine. Quando il treppiedi viene utilizzato come parte del sistema di protezione anticaduta, l'utente deve essere dotato di un mezzo per limitare ad un massimo di 6 kN le forze dinamiche massime esercitate sull'utilizzatore durante l'arresto di una caduta. Non usare mai il MSA Workman Tripod per il sollevamento, l'abbassamento e il posizionamento di persona o materiali allo stesso tempo. La figura 32 mostra le configurazioni degli accessori opzionali e le applicazioni tipiche di questi sistemi.

2. Uso degli accessori del MSA Workman Tripod: (1) Gli occhielli girevoli laterali (FIG 6) devono essere usati per i sistemi di protezione personale anticaduta come fune di ancoraggio flessibile (EN353-2, DSTU EN 353-2:2006, TP TC 019/2011), dispositivo RTFA (sistema anticaduta di tipo retrattile) o dispositivo RTFA di salvataggio. Consultare le istruzioni d'uso a parte, che accompagnano questi prodotti, per l'installazione e l'utilizzazione di ciascuno di questi componenti opzionali. (2) L'occhiello girevole centrale è utilizzato per collegare accessori quali la puleggia smontabile MSA, P/N 506222, per il MSA Workman Winch (FIG. 4 e 7). Se l'occhiello girevole centrale non viene utilizzato per il MSA Workman Winch, allora è possibile usarlo per fissare una fune di ancoraggio flessibile, il dispositivo RTFA o il dispositivo RTFA di salvataggio. (3) Il dispositivo RTFA di salvataggio e il MSA Workman Winch sono montati sul treppiedi insieme alle pulegge smontabili MSA, P/N 506222, e ai moschettoni, P/N 10129888. (4) Il dispositivo RTFA di salvataggio e il MSA Workman Winch si fissano al treppiedi mediante staffe di montaggio integrate sulle gambe del treppiedi. (5) In ciascuna gamba estensibile c'è un perno di bloccaggio positivo. Una volta ottenuto l'allungamento desiderato, ciascun perno viene inserito nei fori prescelti nella parte superiore o inferiore delle gambe del treppiedi. Premere il pulsante all'estremità del perno e tenerlo premuto mentre il perno di bloccaggio positivo viene inserito o rimosso dal treppiedi (FIG 8). I dispositivi MSA RTFA o RTFA di salvataggio possono anche essere montati direttamente su un occhiello girevole laterale mediante un moschettone certificato in conformità con EN 362. La capacità di carico del dispositivo RTFA di salvataggio, quando montato direttamente sull'occhiello girevole laterale del MSA Workman Winch, è di 140 kg. (6) La cinghia alla base delle gambe è necessaria per mantenere in posizione le gambe del treppiedi e per distribuire i carichi applicati durante l'utilizzo del sistema (FIG 52). Il treppiedi ha degli agganci alla base di ciascuna gamba, attraverso i quali viene fatta passare la cinghia. Il montaggio è completo quando l'estremità della cinghia è stata fatta passare attraverso tutti e tre gli agganci, è stata inserita nella fibbia a camma ed è stata serrata. (7) La cinghia delle gambe può anche essere collegata alla testa del treppiede mediante un moschettone ed usata quindi come cinghia di trasporto (FIG 9). (8) La borsa da trasporto in nylon protegge il treppiedi durante il trasporto e l'immagazzinamento (FIG 10). (9) Il moschettone, P/N 10129888, viene utilizzato per montare la puleggia opzionale smontabile MSA, P/N 506222, ai punti di aggancio laterali della testa del treppiedi. (10) La puleggia smontabile è progettata per funzionare insieme al dispositivo RTFA di salvataggio o al MSA Workman Winch, così che il cavo del dispositivo RTFA di salvataggio o del MSA Workman Winch passi attraverso la puleggia smontabile e scenda al centro dell'apertura di lavoro (FIG 3). (12) Contattare MSA per informazioni riguardo al collegamento tra i componenti opzionali e il treppiedi oppure consultare le istruzioni d'uso a parte fornite con ciascun componente.

3. Istruzioni per il funzionamento: È responsabilità dell'utente del treppiedi Workman MSA assicurare di avere familiarità con queste istruzioni per l'uso ed essere addestrati da una persona competente. Accertarsi di aver ricevuto una formazione adeguata in merito all'uso di questo treppiede Workman MSA e assicurarsi di comprenderne bene il funzionamento.

4. Procedura operativa: Non aprire la copertura di accesso al luogo confinato prima di aver completato l'installazione del treppiede e di tutti gli altri componenti del sistema. Innalzamento e regolazione del treppiede (FIG. 13-18): Fase 1: Inclinare il treppiede in posizione verticale con i piedi verso il basso. Fase 2: Incardinare ciascuna gamba, una alla volta, in posizione verso l'esterno e bloccata. Notare che ciascuna gamba scatta automaticamente verso l'alto quando i cardini si bloccano. Accertare il blocco dei cardini. Fase 3: Posizionare i piedi sulla copertura del portello secondo la geometria dell'area di lavoro e le condizioni della superficie. Vedere 6. Dichiarazioni progetto: sezione 4 per requisiti di distanza. Fase 4: I componenti opzionali da montare alla testa del treppiede, come ad esempio la puleggia, devono essere installati a questo punto sulla testa del treppiede. Seguire le istruzioni per l'utente appropriate per ciascun componente opzionale che deve essere collegato al treppiede. Fase 5: Sollevare il treppiede una gamba alla volta tirando il perno (montato sulla sezione superiore della gamba), facendo scorrere fuori in modo incrementale la sezione inferiore della gamba e reinserendo il perno. Ripetere per ciascuna gamba finché la testa del treppiede si trova all'altezza desiderata. La testa del treppiede deve essere in piano quando l'installazione è completa. Prestare attenzione a non allungare troppo ciascuna gamba in ciascun incremento per evitare che il treppiede si rovesci. Le gambe del treppiedi non devono essere estratte oltre il segno massimo, vedere FIG 8. Fase 6: Una volta ottenuta l'altezza corretta, verificare che il treppiede sia stabile e verticale. Far passare la cinghia di base della gamba attraverso i piedi sul fondo delle gambe del treppiede. Controllare tutti i perni delle gambe per assicurarne la sicura tenuta e regolare i piedi nella posizione verso il basso. Fissare la cinghia attraverso tutti i connettori tirando l'estremità allentata della rete attraverso la fibbia a camma. Quando tutta l'apparecchiatura è in posizione sul treppiede, eseguire un ultimo controllo per vedere se è verticale e stabile. Eseguire le regolazioni finali. Poi rimuovere copertura del portello e della botola.

Per compattare il treppiede per il trasporto o la conservazione, invertire la procedura di montaggio. Per sbloccare i cardini delle gambe, tirare la gamba verso il basso e incardinarla verso l'interno. Fissare insieme le gambe del treppiede in modo sicuro con la cinghia inferiore come raffigurato (FIG 18).

5. Linee guida di ispezione: Fase 1: Ispezionare le etichette del treppiede per verificare che siano presenti e leggibili. Controllare la griglia di ispezione formale per verificare che sia stata eseguita un'ispezione formale negli ultimi 12 mesi. Se dalla griglia non risulta (mediante foratura) che sia stata eseguita un'ispezione formale negli ultimi 12 mesi oppure se le etichette manchino o siano illeggibili, rimuovere Tripod dal servizio contrassegnandolo come "INUTILIZZABILE" finché non sia stata eseguita un'ispezione da parte di una persona competente. Fase 2: Ispezionare il gruppo della testa in caso di corrosione, crepe, deformazioni, rotture, elementi alterati o mancanti, bruciature e esposizione a calore e agenti chimici. Fase 3: Ispezionare tutte le parti in metallo (cioè testa, gambe, perni delle gambe, perni di fissaggio, piedi) per ricercare eventuali deformazioni, rotture, crepe, corrosioni, ruvidità profonde, sbavature, bordi taglienti, tagli, segni profondi, parti allentate o mancanti e segni di esposizione a calore eccessivo o agenti chimici. Fase 4: Ispezionare tutte le parti non metalliche (cioè cuscinetti antiscivolo per i piedi, etichette e cinghia di base della gamba) per ricercare eventuali tagli, rotture, usura eccessiva, parti mancanti o allentate. Ispezionare per verificare bruciature, calore eccessivo e esposizione ad agenti chimici. Fase 5: Controllare il funzionamento delle gambe del treppiede. Le gambe devono muoversi senza ostacolo nelle apposite tasche e devono restare saldamente in posizione una volta messe in posizione completamente aperte. La parte inferiore delle gambe deve scorrere senza ostacoli dentro la parte superiore delle stesse, lungo l'intera lunghezza. I piedi del treppiede devono ruotare facilmente e restare a contatto del terreno quando viene eretto il treppiede. Fase 6: Ispezionare ogni componente e sottosistema del sistema completo secondo le relative istruzioni del produttore. Bisogna registrare ispezioni dettagliate nella Lista di controllo ispezione. Dopo l'ispezione, contrassegnare o punzonare l'indicatore di ispezione per indicare che è stata completata una intera ispezione formale.

6. Specifiche di progetto: (1) La superficie (ancoraggio) su cui il treppiede viene installato deve presentare un'inclinazione non superiore a 152 mm su una distanza di 3 m. Ogni inclinazione superiore a questa 2,8° potrebbe far scivolare o capovolgere il treppiede.
- (2) La resistenza del terreno (base, pavimento) quando il treppiede sarà posizionato non deve essere inferiore a 10KN. Il treppiede deve essere usato da una sola persona. Altre persone che lavorano nell'area immediatamente vicina come parte del team di supporto necessitano di sistemi di sicurezza separati e indipendenti, a seconda dello scopo e della funzione del loro lavoro.
- (3) SI DEVE considerare la distanza minima necessaria al di sotto dell'utente per evitare una collisione con la struttura o con il suolo. La distanza necessaria dipende dal tipo del sottosistema di collegamento usato e dalla posizione dell'ancoraggio o del connettore di ancoraggio. Evitare cadute dovute a oscillazione e urti con oggetti presenti o vicini al percorso di discesa. Lavorare sempre direttamente sotto l'ancoraggio/il connettore di ancoraggio. La mancata osservanza di questa avvertenza può provocare gravi lesioni personali o la morte.
- (4) La distanza tra la posizione dei piedi del treppiede in posizione eretta e in posizione di lavoro e l'accesso attraverso cui il lavoratore viene calato deve essere tale da evitare che una delle gambe del treppiede sia posizionata sull'accesso o troppo vicina al bordo di un foro e possa cadere nell'apertura. La distanza tra la posizione di lavoro di ciascuno dei piedi del treppiede e la parte esterna dell'ancoraggio deve essere minimo 0,9 m e deve consentire il movimento del personale di supporto senza limiti durante il montaggio, l'uso e il compattamento (FIG. 11-12). Tenere l'area di lavoro libera da ostruzioni, pericolo di cadute e schizzi che potrebbero mettere a rischio il funzionamento sicuro del sistema anticaduta-di salvataggio.
- (5) Ci deve essere una distanza esterna sufficiente sull'ancoraggio per innalzare completamente il treppiede. Questa distanza è indicata in figura 1. L'altezza interna dipende dai componenti del sistema (accessori opzionali) che possono essere attaccati alla testa del treppiede. Vedere le istruzioni per l'utente in dotazione con ciascun componente del sistema per stabilire l'effetto sulla distanza in altezza dovuta a tale installazione.
- (6) Ambienti acidi, alcalini o diversi con sostanze aggressive possono danneggiare gli elementi strutturali di questo treppiede. Se si lavora in un ambiente chimicamente aggressivo, consultare MSA per stabilire i componenti adeguati per il sistema per queste condizioni specifiche. Rischi chimici, calore e corrosione possono danneggiare il treppiede. Ispezioni formali più frequenti sono necessari in ambienti con rischi chimici, calore e corrosione. Non usare in ambienti con temperature superiori a 85 °C. Non esporre ad ambienti corrosivi per periodi prolungati. Usare estrema cautela quando si lavora vicino a sorgenti elettriche energizzate. Mantenere una distanza di lavoro di sicurezza (preferibilmente almeno 3 m) dai rischi elettrici. Quando si lavora vicino a macchinari in movimento (per es. nastri trasportatori, alberi rotanti, presse, ecc.), assicurarsi che non vi siano elementi allentati in qualsiasi parte del sistema.
- (7) L'utilizzatore deve disporre di un piano di salvataggio e deve avere i mezzi a disposizione per attuarlo, tale piano deve tener conto dell'attrezzatura e della formazione specifica necessarie per svolgere un pronto salvataggio in tutte le condizioni possibili.
- (8) Tutti i componenti collegati a questo treppiede Workman MSA DEVONO essere compatibili (per es. imbracatura totale corpo, cavo autoretrattile, moschettone, gancio a molla, ecc.). Il treppiede Workman MSA è realizzato per essere usato con componenti e con sottosistemi di collegamento approvati MSA. L'uso del treppiede Workman MSA con prodotti realizzati da altri che non siano approvati in forma scritta da MSA potrebbe influire negativamente sulla capacità funzionale tra i componenti del sistema e sull'affidabilità dell'intero sistema. Contattare MSA per qualsiasi domanda o per altre informazioni.
- (9) Il treppiede MSA Workman è progettato per essere usato da una persona con un peso combinato totale non superiore a 181 kg, compresi abiti, strumenti e altri oggetti indossati dall'utente. È necessario che l'utilizzatore presenti delle buone condizioni fisiche per poter svolgere lavori ad alta quota. Determinate condizioni mediche possono rappresentare una minaccia per la sicurezza dell'utilizzatore durante il normale uso del treppiede Workman MSA e in casi di emergenza (assunzione di farmaci, problemi cardiovascolari, ecc.). In presenza di dubbi, consultare il medico prima dell'uso. Donne incinte e minorenni NON DEVONO MAI usare il treppiede Workman MSA.

## AVVERTENZE

L'imbracatura completa EN 361 è l'unico dispositivo accettabile per il sostegno del corpo che può essere usato in un sistema anticaduta.

Un sistema di arresto caduta, DEVE SOLO essere collegato all'anello a D posteriore o all'anello a D anteriore provvisto di etichetta anticaduta "A". Questi punti possono essere usati anche per collegare il sistema di salvataggio. Non usare mai l'anello a D per il fianco per l'ammortizzatore anticaduta o la protezione in salita. L'anello a D per il fianco di una imbracatura DEVE SOLO essere usato per collegare un sistema di posizionamento di lavoro (EN 358) e MAI un sistema di arresto o la protezione in salita.

Il treppiede Workman MSA DEVE essere ispezionato a fondo prima di ciascun uso per verificare che sia in condizioni ottimali. Esaminare ogni centimetro del treppiede per ricercare eventuali segni di grave usura, elementi mancanti o rotti, corrosione o altri danni. Esaminare se l'etichetta manca o è illeggibile; se ci sono prove di funzionamento non corretto, montaggio improprio o alterazione di un componente. Non usare il treppiede Workman MSA finché non sia confermato in forma scritta da una persona competente se l'ispezione rivela una condizione di non sicurezza. Il MSA Workman Tripod DEVE essere inoltre ispezionato da una persona competente almeno una volta all'anno o più frequentemente se sottoposto a condizioni difficili o all'uso eccessivo. Tale persona competente deve essere autorizzata dalla legislazione vigente nel paese di utilizzo. Vedere le linee guida di ispezione.

NON modificare o tentare di riparare il treppiede Workman MSA. Solo MSA o centri muniti di autorizzazione scritta di MSA possono riparare un treppiede Workman MSA. Il sistema non deve essere usato oltre i suoi limiti o per scopi diversi da quelli per cui è stato ideato.

Tutti i treppiede che sono stati sottoposti allo sforzo di arresto di una caduta devono essere immediatamente rimossi dall'uso e contrassegnati come "NON UTILIZZABILI" finché non vengono sottoposti, superandole, alle procedure di ispezione formale.

Per la sicurezza dell'utilizzatore, è essenziale che se il treppiede Workman MSA viene rivenduto fuori dalla originaria nazione di destinazione, il rivenditore deve fornire le istruzioni e le informazioni pertinenti aggiuntive per l'uso, per la manutenzione, per l'esame periodico e per la riparazione nella lingua del Paese in cui il treppiede Workman MSA deve essere usato.

La mancata osservanza di queste avvertenze o un uso improprio possono provocare lesioni personali gravi o la morte.

## MANUTENZIONE E CONSERVAZIONE

Osservare rigorosamente le istruzioni per la pulizia riportate in questa sezione per impedire eventuali effetti collaterali sui materiali usati nel treppiede Workman MSA. Pulire il treppiede con una soluzione di acqua e detergente da bucato delicato. Asciugare la struttura con un panno pulito. Non accelerare l'asciugatura con il calore. Accumulo eccessivo di sporco, vernice o altre sostanze estranee possono impedire il funzionamento corretto dei componenti e, in casi gravi, indebolirli. Domande relative alle condizioni e alla pulizia dei componenti devono essere inviate a MSA.

L'attrezzatura danneggiata o che necessita manutenzione deve essere etichettata come "NON UTILIZZABILE" e messa fuori servizio. La manutenzione di correzione (diversa dalla pulizia) e le riparazioni, come sostituzione di elementi, devono essere eseguite in fabbrica da MSA. Non effettuare riparazioni in loco.

Conservare il treppiede Workman MSA in un luogo fresco, asciutto e pulito, lontano dalla luce diretta del sole. Evitare aree in cui possano essere presenti calore, umidità, luce, olio e agenti chimici o i relativi vapori e altri elementi deterioranti. Le apparecchiature danneggiate o che necessitano manutenzione non devono essere conservate nello stesso luogo di quelle utilizzabili. Le attrezzature molto sporche, bagnate o contaminate in altro modo devono ricevere la corretta manutenzione (per esempio asciugate e pulite) prima di essere riposte. Prima di usare attrezzature che sono state conservate per lunghi periodi di tempo, deve essere eseguita un'ispezione da parte di una persona competente. Il treppiede deve essere protetto da ogni deformazione meccanica o stress meccanico (o colpi). Caso tipico – le persone semplicemente lasciano il treppiede sul materiale e mettono oggetti pesanti su di esso.

Trasportare il treppiede Workman MSA in un imballo in modo da proteggerlo da tagli, umidità, agenti chimici e relativi vapori, temperature estreme e raggi ultravioletti.

## NEDERLANDS

### GEBRUIKSAANWIJZING

De MSA Workman Tripod is een onderdeel van een persoonlijk valstopstelsel en beschermt tegen het vallen vanaf hoogte. Het is een mobiele verankeringsvoorziening voor persoonlijke valbeschermingssystemen. Het product voldoet aan Europese verordening (EU) 2016/425. De Verklaring van overeenstemming vindt u onder de volgende link: <https://MSAsafety.com/DoC>

1. Werking en toepassing: De kop van de MSA Workman Tripod is gemaakt van een aluminium legering en de poten van een aluminium legering met hoge treksterkte. De Tripod voldoet aan EN 795-2012, klasse B en aan het Technisch voorschrift van de Euraziatische douane-unie "Veiligheid van Persoonlijke Beschermingsmiddelen" TP TC 019/2011, het "Technisch voorschrift voor Persoonlijke Beschermingsmiddelen" en DSTU EN 795:2006 norm van de Oekraïne. De Tripod is een tijdelijke, transporteerbare verankeringsvoorziening van een persoonlijk valbeveiligings- en reddingssysteem. De Tripod kan gebruikt worden voor valbeveiliging, redding of evacuatie, afhankelijk van welke bevestigingselementen aanwezig zijn. De MSA Workman Tripod is ontworpen voor gebruik door één persoon met een gecombineerd totaal gewicht van niet meer dan 181 kg, inclusief kleding, gereedschap en andere voorwerpen die de gebruiker bij zich heeft. Deze capaciteit is in overeenstemming met EN795. Wanneer de MSA Workman Winch wordt gemonteerd op de MSA Workman Tripod, zoals beschreven in het volgende hoofdstuk, is deze configuratie geschikt voor het ophijzen, neerlaten en positioneren van of personen met een maximum gewicht van 140 kg of materiaal met een maximum gewicht van 225 kg. Deze toepassingen en capaciteiten zijn in overeenstemming met Machinerichtlijn 2006/42/EG. Wanneer de Tripod wordt gebruikt als onderdeel van een valbeveiligingssysteem, moet de gebruiker uitgerust zijn met middelen om de maximale dynamische krachten te beperken, die worden uitgeoefend op de gebruiker tijdens het stoppen van een val tot een maximum van 6 kN. Gebruik de Workman Tripod nooit om personen en materiaal tegelijk op te hysen, neer te laten of te positioneren. Afbeelding 32 toont de configuraties van optionele accessoires en typische toepassingen van deze systemen.

2. Gebruik van de bevestigingselementen van de MSA Workman Tripod: (1) De op zijkant gemonteerde wartelogen (AFB 6) zijn bestemd voor persoonlijke valbeveiligingssysteem, zoals een flexibele ankerlijn (EN353-2, DSTU EN 353-2:2006, TP TC 019/2011), een RTFA (zelfoprolbare valbeveiliging), of een reddings-RTFA. Raadpleeg de bijbehorende gebruiksaanwijzing bij deze producten voor installatie en gebruik van deze optionele componenten. (2) Het centrale wartelooi wordt gebruikt voor bevestiging van accessoires zoals de MSA klemkatrol, ond.nr. 506222, voor MSA Workman Winch (AFB 4&7). Als het centrale wartelooi niet wordt gebruikt voor de MSA Workman Winch, dan kan het centrale wartelooi gebruikt worden voor bevestiging van een flexibele ankerlijn, RTFA of reddings-RTFA. (3) De MSA Workman reddings-RTFA en Workman Winch worden bevestigd aan de Tripod samen met de MSA klemkatten, ond.nr. 506222 en karabijnhaken, ond.nr. 10129888. (4) De MSA reddings-RTFA en Workman Winch worden aan de Tripod bevestigd met behulp van integrale montagebeugels voor de poten. (5) Er is één positieve vergrendelingspen in elke verlengbare poot. Elke pen wordt door de geselecteerde gaten in de bovenste en onderste poot gestoken, wanneer de poot op de juiste lengte is gebracht. De knop op het uiteinde van de pen moet worden ingedrukt en ingedrukt worden gehouden terwijl de positieve vergrendelingspen wordt ingestoken of uit de driepoot wordt verwijderd (AFB 8). De MSA RTFA of reddings-RTFA kunnen ook direct worden gemonteerd op een op de zijkant gemonteerd wartelooi met een karabijnhaak die voldoet aan EN 362. De belastingcapaciteit van een reddings-RTFA, indien rechtstreeks gemonteerd op het wartelooi op de zijkant van de MSA Workman Tripod is 140 kg. (6) De pootspanband is nodig om de positie van de Tripod-poten te handhaven en om de krachten die tijdens gebruik worden uitgeoefend op het systeem (AFB 52) te verdelen. Tripods hebben aan de voet van elk onderste been bevestigingen waar de band doorheen kan worden gehaald. De Tripod is volledig geassembleerd wanneer het uiteinde door alle drie bevestigingen en door de klemgesp gehaald en aangetrokken is. (7) De pootspanband kan ook worden verbonden met de kop van de driepoot met behulp van een karabijnhaak, en dan gebruikt worden als draagriem (AFB 9). (8) De nylon draagtas wordt gebruikt om de Tripod tijdens transport en opslag te beschermen (AFB 10). (9) Karabijnhaak, ond.nr. 10129888, wordt gebruikt om de optionele MSA klemkatrol ond.nr. 506222 op de bevestigingspunten op de zijkant op de kop van de Tripod te monteren. (10) De klemkatrol is ontworpen voor gebruik samen met een reddings-RTFA of MSA Workman Winch, waar de kabel van de reddings-RTFA of MSA Workman Winch door de klemkatrol en naar het midden van de werkopening gaat (AFB 3). (12) Neem contact op met MSA voor informatie over verbinding van optionele componenten aan de Tripod of lees de aparte gebruiksaanwijzing die bij elk component wordt geleverd.

3. Bedieningsinstructies: Het is de verantwoordelijkheid van de gebruiker van de MSA Workman driepoot om ervoor te zorgen dat hij/zij bekend is met deze gebruikersinstructies en door een ter zake kundig persoon is getraind. Verzeker u ervan dat u voldoende bent opgeleid met het gebruik van deze MSA Workman driepoot en verzekert u ervan dat u volledig begrijpt hoe de uitrusting werkt.

4. Bedieningshandleiding: Open de beperkte ruimte van de gesloten ruimte niet voordat de installatie van de driepoot en alle andere systeemonderdelen zijn voltooid. De driepoot opzetten en aanpassen (Afb. 13-18): Stap 1: Zet de driepoot in een staande positie met de poten naar beneden. Stap 2: Scharnier iedere poot afzonderlijk aan de buitenste en vergrendelde positie vast. Let op dat iedere poot automatisch naar boven sluit wanneer het scharnier zich vergrendeld. Controleer dat het scharnier zeker vergrendeld is. Stap 3: Plaats de poten op het luikdeksel in overeenstemming met de afmetingen van het werkgebied en de oppervlaktesituaties. Zie 6: Ontwerpverklaringen: paragraaf 4 voor spelingsvereisten. Stap 4: Optionele onderdelen voor bevestiging aan de kop van de driepoot, zoals de Split-Mount katrol, moeten nu aan de kop van de driepoot worden bevestigd. Volg de gebruiksaanwijzingen voor elk optioneel onderdeel dat aan de driepoot bevestigd moet worden. Stap 5: Schuif iedere poot van de driepoot afzonderlijk omhoog door de pen uit te trekken (bevestigd aan het bovenste deel), schuif het onderste deel incrementeel uit en bevestig de pen weer. Herhaal dit voor iedere poot totdat de kop van de driepoot op de gewenste hoogte is. De kop van de driepoot moet waterpas zijn als de installatie is voltooid. Schuif iedere afzonderlijke poot niet te ver uit daar dit de driepoot kan laten omvallen. De poten van de driepoot mogen niet verder worden uitgestrekt dan de maximale markering, zie afb. 8. Stap 6: Indien de juiste hoogte is bereikt, controleert u dan dat de driepoot stabiel en loodrecht staat. Haal de bodemriem door de poten aan de onderkant van de driepoot poten. Controleer dat alle pootpenen goed vastzitten en zet het voetstuk in de staande positie. Verbind de riem door alle verbindingstukken door het losse einde van het web door de gesp heen te trekken. Als de hele uitrusting voor de driepoot op zijn plaats is, controleert u dan nogmaals dat deze loodrecht staat en stabiel staat. Voer de laatste correcties nog uit. Verwijder vervolgens het luik en de mangatdeksel.

Ga omgekeerd te werk om de driepoot te transporteren of om op te bergen. Om de scharniervergrendeling van de poten te ontsluiten, trekt u de poot naar beneden en scharniert u hem naar binnen. Maak de driepoot poten goed samen vast met de onderste riem zoals aangegeven (Afb. 18).

5. Richtlijnen voor inspectie: Stap 1: Inspecteer de driepoot etiketten om te verifiëren dat ze aanwezig en leesbaar zijn. Raadpleeg het formele inspectieooster en controleer of in de afgelopen 12 maanden een formele inspectie heeft plaatsgevonden. Als het rooster geen formele inspectie in de afgelopen 12 maanden aangeeft (geponst), of als er labels ontbreken of onleesbaar zijn, plaats het toestel dan buiten gebruik en markeer het als "ONBRUIKBAAR" totdat een formele inspectie is uitgevoerd door een gekwalificeerd persoon. Stap 2: Inspecteer de kopmontage op corrosie, barsten, vervormingen, breuken, veranderde of ontbrekende elementen, tekenen van verbranding, overmatige verhitting en chemische aantasting. Stap 3: Inspecteer alle metalen onderdelen (zoals de kop, poten, pootpenen, bevestigingspennen, voetstuk) op vervorming, breuken, barsten, corrosie, putvorming, bramen, scherpe randen, kloven, diepe inkepingen, ontbrekende of losse onderdelen, onjuist functioneren en op tekenen van overmatige hitte of chemische blootstelling. Stap 4: Inspecteer alle niet-metalen onderdelen (zoals antislipvoetstukken, etiketten en riemen onderaan de poot) op kloven, breuken, overmatige slijtage, ontbrekende en loszittende onderdelen. Inspecteer op tekenen van verbranding, overmatige hitte en chemische aantasting. Stap 5: Controleer de functie van de poten van de driepoot. De poten moeten gemakkelijk bewegen indien ze in de pootzakken zitten en stevig vastzitten als ze helemaal uitgeschoven zijn. De onderste poten moeten gemakkelijk over de gehele lengte binnen de bovenste poten schuiven. De basis van de driepoot moet gemakkelijk kunnen draaien en vlak op de grond staan indien de driepoot is opgezet. Stap 6: Inspecteer ieder onderdeel en subsysteem van het volledige systeem in overeenstemming met de geldende instructies van de fabrikant. Gedetailleerde inspecties moeten worden genoteerd in de Inspectie controlelijst. Na de inspectie, markeer of pons het inspectielabel om aan te geven dat een volledige formele inspectie is voltooid.

6. Ontwerpverklaringen: (1) De oppervlakte (verankering) waar een driepoot is geïnstalleerd mag de helling van 152 mm over 3 m afstand niet overschrijden. Een helling die groter is dan 2,8° kan de driepoot doen verschuiven of laten omvallen.

(2) De stevigheid van de ondergrond (basis, vloer) waarop de driepoot wordt geplaatst, mag niet minder dan 10KN bedragen. De driepoot is bedoeld voor gebruik door één



persoon. Ander personeel dat in deze directe omgeving werkzaam is als onderdeel van een begeleidend team zal afzonderlijke en onafhankelijke veiligheidssystemen voor hun doel en werkfunctie moeten gebruiken.

(3) Noodzakelijke minimale vrije ruimte onder de gebruiker MOET altijd aanwezig zijn om een botsing met een gebouw/constructie of aanraking met de grond te voorkomen. De hoeveelheid ruimte is afhankelijk van het gebruikte type verbindingssysteem en de locatie van de verankering of ankerverbinding. Voorkom vallen door schommelen en voorkom dat er in of dichtbij het valpad objecten staan. Werk te allen tijde onder de verankering/ankerverbinding. Indien deze waarschuwing niet wordt opgevolgd, kunnen deze ernstige verwondingen of de dood ten gevolge hebben.

(4) De speling tussen de positie van de driepoot poten indien opgericht en in werkpositie en de toegang waardoor de werker omlaag wordt gelaten dient dusdanig te zijn dat geen van de driepoot poten boven de toegang wordt gepositioneerd, of te dicht bij de rand van een gat wordt geplaatst en deze mogelijk in de opening kan vallen. De speling tussen de werkpositie van iedere poot van de driepoot en de buitenkant van de verankering moet een minimum van 90 cm zijn, en moet onbeperkte beweging van begeleidend personeel toestaan tijdens het opzetten, gebruik en inklappen (Afb. 11-12). Zorg ervoor dat het werkgebied zonder obstructies zijn, zoals objecten die een val kunnen veroorzaken, of gemorste plekken die de veiligheid van de operatie van het valredding-werksysteem in gevaar kunnen brengen.

(5) Er moet genoeg externe ruimte zijn boven de verankering om de driepoot volledig op te zetten. Deze ruimte wordt weergegeven in afbeelding 1. De inwendige hoofdruimte is afhankelijk van de systeemonderdelen (optionele accessoires) die aan de kop van de driepoot kunnen worden bevestigd. Raadpleeg de gebruiksaanwijzing die is meegeleverd voor elk systeemonderdeel om de ruimte voor het hoofd te bepalen die nodig is voor een bepaalde installatie.

(6) Zure, alkalische of andere omgevingen met agressieve omstandigheden kunnen de hardware-onderdelen van deze driepoot beschadigen. Indien u werkt in een ruimte met veel chemicaliën dient u MSA te raadplegen voor aanvaardbare systeemcomponenten voor uw specifieke voorwaarden. Chemische gevaren, hitte en corrosie kunnen de driepoot beschadigen. Er moeten meerdere herhaaldelijke inspecties worden uitgevoerd in ruimten met chemische gevaren, hitte en corrosie. Niet gebruiken in omgevingen met temperaturen die hoger zijn dan 85 °C. Stel de uitrusting niet langdurig bloot aan corrosieve ruimten. Wees uiterst voorzichtig indien u dichtbij bekrachtigde elektrische bronnen werkt. Neem een veilige werkafstand in acht (bij voorkeur tenminste 3 m) van elektrische gevaren. Zorg ervoor dat er geen losse elementen in het systeem zijn indien u dichtbij machine-onderdelen werkt (zoals transportbanden, roterende schachten, persen, enz.).

(7) De gebruiker moet een reddingsplan en alle middelen daartoe voorhanden hebben en onder alle omstandigheden toegepast kunnen worden.

(8) Alle onderdelen (zoals een volledig lichaamsharnas, zelfintrekbare veiligheidslijn, karabijnhaak, musketonhaken, enz.) die aan de MSA Workman driepoot zijn bevestigd, MOETEN gelijkwaardig zijn. De MSA Workman driepoot is ontworpen om te worden gebruikt in combinatie met MSA goedgekeurde onderdelen en aangesloten subsystemen. Gebruik van de MSA Workman driepoot met samengestelde producten gemaakt door derden die niet schriftelijk zijn goedgekeurd door MSA, kunnen de functionele capaciteit tussen de systeemonderdelen en de betrouwbaarheid van het complete systeem nadelig beïnvloeden. Contacteer MSA voor vragen of meer informatie.

(9) De MSA Workman driepoot is ontworpen voor het gebruik door één persoon met een gecombineerd totaal gewicht dat niet meer dan 181 kg bedraagt, inclusief kleding, gereedschap en door de gebruiker meegebrachte objecten. Goede lichamelijke gezondheid van de gebruiker is noodzakelijk voor het goed uitvoeren van werk op hoogte. Bepaalde medische condities kunnen de veiligheid van de gebruiker in gevaar brengen bij gewoon gebruik en in noodgevallen van de MSA Workman driepoot (gebruik van medicijnen, cardiovasculaire problemen, enz.). Bij twijfel, kunt u vóór het gebruik uw huisarts raadplegen. Zwangere vrouwen en minderjarigen MOGEN NOOIT de MSA Workman driepoot gebruiken.

## WAARSCHUWINGEN

Een full-body harnas tot EN 361 is het enige aanvaardbare lichaamsvasthoudingsmiddel dat in een valbeveiligingssysteem kan worden gebruikt.

Een valbeveiligingssysteem, MAG UITSLUITEND op de achterste D-ring of voorste D-ring van de harnasgordel worden verbonden met het valbeveiligingspunt "A". Deze punten kunnen ook gebruikt worden voor het verbinden met een reddingssysteem. Gebruik nooit de heup D-ring voor valbeveiliging of klimbescherming. De heup D-ring van een harnas MOET ALLEEN gebruikt worden om een werkpositioneringssysteem (EN 358) aan te sluiten en NOOIT een valbeveiligingssysteem of klimbescherming.

De MSA Workman driepoot MOET voor gebruik volledig worden geïnspecteerd om zeker te zijn dat het bedrijfsklaar is. Controleer iedere centimeter van de driepoot op ernstige slijtage, ontbrekende of gebroken elementen, corrosie of andere beschadigingen. Controleer of een etiket ontbreekt of niet te lezen is: als de driepoot onjuist functioneert, niet passend is, of als er een onderdeel gewijzigd is. Maak geen gebruik van de MSA Workman driepoot tot dit schriftelijk bevestigd is door een bevoegd persoon indien uit inspectie blijkt dat er een onveilige toestand is ontdekt. De MSA Workman Tripod MOET bovendien ten minste jaarlijks of vaker, indien de driepoot wordt blootgesteld aan zware omstandigheden of intensief gebruik, worden geïnspecteerd door een deskundig persoon. De deskundige moet hiertoe onder de huidige wetgeving in het land van gebruik bevoegd zijn. Raadpleeg de inspectierichtlijnen.

BRENG GEEN wijzigingen of reparaties aan aan de MSA Workman driepoot. Alleen MSA of derden met schriftelijke autorisatie van MSA mogen de MSA Workman driepoot repareren. Het systeem mag niet worden gebruikt buiten zijn beperkingen of voor andere doeleinden dan waarvoor het is bestemd.

Een driepoot die een val heeft opgevangen moet onmiddellijk uit dienst genomen worden en als "ONBRUIKBAAR" worden gemarkeerd totdat een officiële inspectie is uitgevoerd door een bevoegd persoon.

In geval dat de MSA Workman driepoot wordt doorverkocht buiten het oorspronkelijke land van bestemming, is het van essentieel belang voor de veiligheid van de gebruiker dat de doorverkoper instructies en relevante gebruiksinformatie meeleverd in de taal van het land waarin de MSA Workman driepoot wordt gebruikt, voor onderhoud, periodieke inspectie en reparatie.

Indien deze waarschuwingen niet in acht worden genomen of worden misbruikt, kan dit tot ernstig lichamenlijk letsel of dood leiden.

## ONDERHOUD EN OPSLAG

Volg de reinigingsinstructies in deze sectie nauwkeurig op om nadelige gevolgen voor de gebruikte materialen van de MSA Workman driepoot te voorkomen. Maak de driepoot schoon met een oplossing van water en een mild wasmiddel. Droog de hardware met een schone doek. Probeer nooit om het harnas snel met behulp van warmte te drogen. Overmatige ophoping van vuil, verf of andere vreemde materialen kan het correct functioneren van de onderdelen hinderen, en bij ernstige gevallen kan dit de prestatie ook verminderen. Vragen over de conditie van onderdelen en reiniging moeten worden gericht aan MSA.

Uitrusting die beschadigd is of aan een onderhoudsbeurt toe is, moet van een etiket met het opschrift "ONBRUIKBAAR" worden voorzien en uit gebruik worden genomen. Herstelend onderhoud (behalve reiniging) en reparatie, zoals de vervanging van onderdelen, moet door de MSA-fabriek worden uitgevoerd. Probeer niet om reparaties ter plaatse uit te voeren.

Bewaar de MSA Workman driepoot op een koele, droge en schone plaats, zonder direct zonlicht. Vermijd plaatsen waar hitte, vocht, licht, olie en chemicaliën of dampen van chemicaliën of andere elementen die de kwaliteit kunnen aantasten, aanwezig zijn. Uitrusting die beschadigd is of aan een onderhoudsbeurt toe is, mag niet in dezelfde ruimte als de bruikbare uitrusting worden opgeslagen. Ernstig bevuilde, natte of op andere wijze verontreinigde uitrusting dient voor het opslaan op de juiste wijze te worden onderhouden (bijv. gedroogd en gereinigd). Uitrusting die voor lange tijd is opgeslagen dient voor gebruik aan een formele inspectie door een bevoegde persoon te worden onderworpen. De driepoot dient te worden beschermd tegen iedere mechanische deformatie of mechanische stress (of impact). Als typisch onjuist voorbeeld: mensen laten de driepoot in de materiaalruimte achter en zetten er snel zware voorwerpen op.

Vervoer de MSA Workman driepoot in een verpakking om deze te beschermen tegen insnijdingen, vocht, chemicaliën en hun chemische dampen, extreme temperaturen en ultraviolette straling.



## NORSK

## BRUKERVEILEDNING

Stativet MSA Workman er en del av et personlig fallsikringsssystem, og beskytter mot fall fra høyden. Det er en mobil forankringsenhet for systemer med personlig fallsikringsutstyr. Produktet er i overensstemmelse med EU-forordning 2016/425. EF-samsvarserklæring finnes ved å følge denne lenken: <https://MSAsafety.com/DoC>

1. Funksjon og bruk: Hodet til MSA Workman Tripod er av aluminiumslegering og beina av aluminiumslegering med høy strekkfasthet. Produktet er i henhold til NS:EN 795:2012 klasse B og oppfyller kravene i tollunionens tekniske forskrift "Sikkerhet til personlig verneutstyr" TP TC 019/2011, "Teknisk forskrift om personlig verneutstyr" i Ukraina og standard DSTU EN 795:2006. Stativet er en bærbar, midlertidig forankringsenhet til et personlig fallsikrings- og redningsystem. Det kan brukes til fallsikring, redning, henting og evakuering avhengig av hvilke enheter som er inkludert. MSA Workman Tripod er konstruert for bruk av en person med en total vekt på maks 181 kg inkludert klær, verktøy og andre gjenstander. Denne kapasiteten er i henhold til EN795. Når MSA Workman Winch monteres på MSA Workman Tripod i henhold til beskrivelsen i neste avsnitt, er denne konfigurasjonen egnet for løfting, senking og plassering av personer med en maksvekt på 140 kg eller materialer som veier maks 225 kg. Disse bruksområdene og kapasiteten er i samsvar med maskindirektivet 2006/42/EF. Når stativet brukes som en del av et fallsikringsssystem, skal brukeren være utstyrt med utstyr for å begrense de maksimale dynamiske kreftene som brukeren utsettes for ved et fall til maks 6 kN. Du må aldri bruke Workman Tripod til å løfte, senke eller plassere personer og materiell på samme tid. Figur 32 viser konfigurasjoner med tilbehør og typiske bruksområder for disse systemene.

2. Bruk av tilbehør til MSA Workman Tripod: (1) De sidemonterte roterende øyebolten (fig. 6) skal benyttes til personlige fallsikringsssystem, slik som en fleksibel forankringsline (EN353-2, DSTU EN 353-2:2006, TP TC 019/2011), en RTFA (Tilbaketrekkende type fallsikringsutstyr) eller et rednings-RTFA. Se de separate bruksanvisningene for disse produktene for installasjon og bruk av disse valgfrie komponentene. (2) Den midtre roterende øyebolten brukes til å feste tilbehør som MSA Split-Mount-trinse, P/N 506222, for MSA Workman Winch (figur 4 og 7). Hvis den midtre roterende øyebolten ikke brukes til MSA Workman Winch, kan den benyttes til å koble til en fleksibel forankringsline, RTFA eller rednings-RTFA. (3) MSA rednings-RTFA og Workman Winch er montert på stativet sammen med MSA Split-Mount-trinser, P/N 506222 og karabinkroker, P/N 10129888. (4) MSA rednings-RTFA og Workman Winch festet på stativet ved hjelp av integrerte beinmonteringsbraketter. (5) Det finnes én positiv låsepinne i hvert utvidelsesbein. Hver pinne settes inn i de valgte hullene i øvre og nedre bein når ønsket forlengelse er oppnådd. Knappen i enden av pinnen må trykkes inn og holdes inntrykt mens den positive låsepinnen settes inn eller fjernes fra stativet (fig. 8). MSA RTFA eller rednings-RTFA kan også monteres rett på en sidemontert roterende øyebolt ved hjelp av en karabinkrok som er sertifisert i henhold til EN 362. Belastningskapasiteten til et rednings-RTFA når den er montert direkte på den roterende øyebolten på siden av MSA Workman Tripod er 140 kg. (6) Beinets basestropp er nødvendig for å opprettholde posisjonen til stativets ben, og for å fordele vekten når systemet er i bruk (fig. 52). Stativene har et feste i bunnen av hver av de nedre beina hvor du kan trekke basestroppen igjennom. Den er komplett montert når enden har passert igjennom alle de tre festene, gjennom kameraspennen og strammet. (7) Beinestroppen kan også kobles til stativets hode ved hjelp av en karabinkrok, og brukes som en bærestropp (Fig. 9). (8) Transportbagen i nylon benyttes til å beskytte stativet under transport og lagring (Fig. 10). (9) Karabinkroken, P/N 10129888, benyttes til å montere den valgfrie MSA Split-Mount-trinse P/N 506222 til festepunktene på siden av stativets hode. (10) Split-Mount-trinse er konstruert for å fungere sammen med et rednings-RTFA eller MSA Workman Winch, og kabelen til rednings-RTFA eller MSA Workman Winch vil gå igjennom Split-Mount-trinse og gå ned i midten av arbeidstilgangen (fig. 3). (12) Ta kontakt med MSA for informasjon om tilkobling av valgfrie komponenter til stativet, eller se i de separate brukerinstruksjonene som leveres med hver komponent.

3. Bruksanvisning: Det er ansvaret til brukeren av MSA Workman Stativet å sikre at de er gjort kjent med denne bruksanvisningen og blitt opplært av en kompetent person. Kontroller at du har fått tilstrekkelig opplæring i bruk av dette MSA Workman Stativet og sørg for at du fullt ut forstår hvordan det fungerer.

4. Bruksprosedyre: Ikke åpne dekselet på innestengte rom før du har fullført installasjonen av Stativet og alle andre systemkomponenter. Montering og justering av stativ (FIG. 13-18): Trinn 1: Vipp Stativet i en oppreist, fot-ned stilling. Trinn 2: Hengsle hvert ben, ett om gangen, til den ytre og låste posisjon. Merk at hvert bein automatisk låses i opp stilling når hengslene låses. Sjekk for å være sikker på at hengslene låser seg. Trinn 3: Plasser beina rundt kumløkket i henhold til arbeidsområdets geometri og overflate forhold. Referer til 6. Design Fremstilling: avsnitt 4 for klareringsvilkår. Trinn 4: Valgfrie komponenter som skal festes til Stativhodet, slik som splitt montert wiretrekk, bør monteres til Stativ hodet på dette tidspunktet. Følg den aktuelle bruksanvisningen for hver valgfri komponent som skal kobles til Stativet. Trinn 5: Hev Stativet ett ben om gangen ved å trekke ut pinnen (festet til øvre del av benet), trinnvis skli ut den nedre delen, og sett i pinnen på nytt. Gjenta for hvert ben til Stativ hodet er i ønsket høyde. Stativ hodet skal være i vater når installasjonen er fullført. Vær forsiktig med å forlenge hvert ben for langt i hvert trinn, slik at det ikke fører til at Stativet velter. Stativbenene må ikke strekkes ut til mer enn maksimumsmerket, se FIG. 8. Trinn 6: Når du er på riktig høyde, sjekk for å være sikker på at Stativet er stabilisert og lodd. Før base stroppen gjennom føttene i bunnen av Stativets ben. Sjekk alle pins i beina for å sikre sikker festing og sett føttene med sliteflaten ned. Stram stroppen gjennom alle koblingene ved å trekke den løse enden gjennom cam spennen. Når alt utstyret er på plass på Stativet, gjør en siste sjekk at det er i lodd og stabil. Gjør de siste justeringene. Fjern deretter luken og kumløkket.

For å komprimere Stativet for transport eller lagring, reverser monteringsprosedyre. For å kople ut beinets hengsel lås, dra ned på benet, og hengsle det innover. Fest Stativbeina godt sammen med den nedre stroppen som vist (FIG. 18).

5. Retningslinjer for Inspeksjon: Trinn 1: Undersøk Stativets etiketter for å verifisere at de er til stede og leselige. Kontroller rutenettet for formelle inspeksjoner for å sikre at det i løpet av de siste 12 månedene er utført en formell inspeksjon. Hvis rutenettet ikke viser at det er blitt utført en formell inspeksjon i løpet av de siste 12 månedene (ved at det er hulle), eller dersom det mangler etiketter eller de ikke er lesbare, skal stativet tas ut av bruk og merkes "UBRUKELIG" inntil en formell inspeksjon utføres av en kompetent person. Trinn 2: Undersøk hodeenheten for korrosjon, deformasjon, sprekker, forandrede eller manglende elementer, brannskader, eller varme og kjemisk eksponering. Trinn 3: Kontroller alle metalliske deler (dvs. hode, ben, ben pins, feste pins, føtter) for deformasjon, sprekker, korrosjon, dype spor, grader, skarpe kanter, kutt, dype hakk, mangler eller løse deler, feilaktig funksjon, eller tegn på sterk varme eller kjemisk eksponering. Trinn 4: Kontroller alle ikke-metalliske deler (dvs. skli resistente fotputer, etiketter, og benas base stropp) for kutt, skadete, utslitte, manglende og løse deler. Inspiser for tegn på brannskader og sterk varme og kjemisk eksponering. Trinn 5: Sjekk funksjonen av Stativets ben. Beina skal bevege seg jevnt i lommene og bør sitte godt fast når flyttet til helt åpen stilling. Det nedre benet skal gli lett i øvre ben langs hele lengden. Stativføttene bør snurre lett og forblir flate på bakken når Stativet er reist. Trinn 6: Undersøk hvert komponent og del system av hele systemet i samsvar med tilhørende produsents anvisninger. Detaljerte inspeksjoner skal registreres i Sjekkliste for Inspeksjon. Etter inspeksjon, merk eller slå ut inspeksjonskoden for å indikere at en fullstendig formell inspeksjon ble fullført.

6. Designerklæring: (1) Overflaten (forankringen) der Stativet er installert bør helle med ikke mer enn 152 mm over en avstand på 3 m. Enhver stigning større enn 2,8° kan forårsake Stativet å skli eller velte.

- (2) Styrken av grunnflaten (basen, gulvet) når stativet blir plassert, skal ikke være mindre enn 10KN. Stativet er ment for bruk av en enkelt person. Annet personell som arbeider i det umiddelbare området som del av et support team vil kreve separate og uavhengige sikkerhetssystemer avhengig av deres formål og arbeidsfunksjon.
- (3) Man MÅ ta hensyn til nødvendig minimumsavstand under for å hindre at man treffer strukturen eller bakken. Mengden klaring som trengs avhenger av hvilken type tilkoblet del system brukt, og plasseringen av forankringen eller forankringskoblingen. Forhindre svingfall og sammenstøt med objekter i eller i nærheten av fallbanen. Arbeide direkte under forankringen/ forankringskoblingen til enhver tid. Unnlattelse i å følge denne advarselen kan resultere i alvorlig skade eller død.
- (4) Avstand mellom plasseringen av Stativføttene når oppført og i riktig posisjon og adgang hvor arbeidstakeren vil bli heist ned skal være slik at ingen av Stativets ben vil bli plassert over adgangen eller bli plassert for nærme kanten av et hull og få mulighet til å falle i åpningen. Klaring mellom arbeidsposisjonen til hver av Stativføttene og utsiden av forankringen skal være minimum 0,9 m og skal tillate ubegrenset bevegelighet for support personell ovenfor under montering, bruk og komprimering (FIG. 11-12). Hold arbeidsområdet fritt for hindringer, snublefare og søl som kan påvirke sikker drift av Fallsikrings Arbeid Systemet.
- (5) Det må være tilstrekkelig utvendig klaring over forankringen til fullt å reise Stativet. Denne klaring er gitt i figur 1. Interiør takhøyde avhenger av komponentene (tilleggsutstyr) som kan kobles til Stativhodet. Se bruksanvisningen som følger med hver systemkomponent for å fastslå effekten på klaring over enheten grunnet slik installasjon.
- (6) Surt, alkalisk, eller andre miljøer med farlige stoffer kan skade metall elementene i dette Stativet. Ved arbeid i et kjemisk aggressivt miljø, konsulter MSA for å finne akseptable systemkomponenter for ditt spesifikke forhold. Kjemiske farer, varme og korrosjon kan skade Stativet. Hyppigere formelle inspeksjoner kreves i miljøer med kjemisk fare, varme og korrosjon. Må ikke brukes i miljøer med temperaturer over 85 °C. Må ikke utsettes for korrosivt miljø over lengre perioder. Vær svært forsiktig når du arbeider i nærheten av strømførende elektriske kilder. Oppretthold en trygg arbeidsavstand (helst minst 3 m) fra elektriske farer. Når du arbeider i nærheten av bevegelige maskindeler (f. eks transportbånd, roterende aksler, presser, etc.), sørg for at det ikke er noen løse elementer i noen del av systemet.
- (7) Brukeren må ha en redningsplan og utstyr for å iverksette denne, og planen må ta i betraktning hva slags utstyr og spesialopplæring som trengs for å iverksette en redningsaksjon under alle tenkelige forhold.
- (8) Alle komponenter (f. eks hel kroppssele, uttrekkbar kabel, karabinkrok, hurtigkrok, etc.) koblet til dette MSA Workman Stativet MÅ være kompatible. MSA Workman Stativet er utformet for å brukes med MSA godkjente komponenter og tilkoblede del systemer. Bruk av MSA Workman Stativet underenhet med produkter laget av andre som ikke er godkjent skriftlig av MSA kan påvirke funksjonsevnen mellom systemkomponenter og påliteligheten av hele systemet. Kontakt MSA med eventuelle spørsmål eller for ytterligere informasjon.
- (9) MSA Workman Stativet er designet for bruk av en person med en samlet vekt ikke mer enn 181 kg, inkludert klær, verktøy, og andre objekter brukeren har med. God medisinsk tilstand for brukeren er nødvendig for å kunne utføre arbeid i høyden. Visse medisinske forhold kan true brukernes sikkerhet under normal bruk av MSA Workman Stativet og i nødssituasjoner (ved å ta medisiner, hjerteproblemer, etc.). Ta kontakt med legen din dersom du er i tvil. Gravide kvinner og mindreårige MÅ ALDRI bruke MSA Workman Stativet.

## ADVARSLER

En full sele EN 361 er det eneste akseptable utstyret som kan brukes som fallsikring.

Et fallsikringssystem, MÅ KUN kobles til selens bakre eller fremre D-ring med fallsikringstilkoblingen "A". Dette punktet kan også brukes for å koble til et redningssystem til bruk i høyden. D-ringen ved hoften skal aldri brukes til fallsikring eller klatresikring. D-ringene ved hoften på en sele MÅ KUN brukes til å koble til et system for arbeidsposisjonering (EN 358) og ALDRI et fallsikringssystem.

MSA Workman Stativet MÅ være fullt inspisert før hver bruk for å kontrollere at det er i brukbar stand. Undersøk hver centimeter av Stativet for sterk slitasje, manglende eller ødelagte elementer, korrosjon, eller annen skade. Undersøk om etiketten mangler eller er uleselig, om det er tegn til feil funksjon, feil passform, eller endring av et komponent. Ikke bruk MSA Workman Stativet før det er bekreftet skriftlig av en kompetent person dersom inspeksjon avdekker en usikker tilstand. I tillegg MÅ MSA Workman Tripod inspiseres av en kompetent person minst én gang i året, eller oftere dersom det er utsatt for krevende forhold eller hyppig bruk. Den kompetente personen må være autorisert av gjeldende lovgivning i brukslandet. Se retningslinjer for inspeksjon.

IKKE endre eller prøv å reparere MSA Workman Stativet. Bare MSA eller parter med skriftlig fullmakt fra MSA kan reparere et MSA Workman Stativ. Systemet skal ikke brukes ut over dens begrensninger eller til andre formål en det som det er beregnet.

Ethvert Stativet som har vært utsatt for kreftene et fall utløser må umiddelbart fjernes fra service og merkes som "ubrukelig" inntil sendt til, og sluppet fra, de formelle inspeksjons prosedyrer.

Det er viktig for sikkerheten til brukeren at dersom MSA Workman Stativet er solgt om igjen utenfor det opprinnelige mottakerlandet, skal forhandleren gi instruksjoner og all relevant informasjon om bruk, vedlikehold, periodisk inspeksjon og reparasjon på det språket der MSA Workman Stativet skal brukes.

Dersom man lar være å følge denne advarselen eller bruker linen feil kan det føre til alvorlig personskade eller død.

## VEDLIKEHOLD OG LAGRING

Overhold rengjørings instruksjoner i denne delen for å unngå skadevirkninger på materialene som brukes i MSA Workman Stativet. Rengjør Stativet med en blanding av vann og mildt vaskemiddel. Tørk av metalldele med en ren klut. Ikke påskynd tørkeprosessen ved hjelp av varme. Dersom det samler seg mye skitt, maling eller annet, kan det hindre en riktig funksjon av komponentene, og i noen tilfeller svekke dem. Spørsmål om komponenttilstanden og rengjøring bør rettes til MSA.

Utstyr som er skadet eller trenger vedlikehold må merkes "ubrukelig" og tas ut av bruk. Korrigerende vedlikehold (annet enn rengjøring) og reparasjoner, slik som skifte av elementer, må utføres av MSA-fabrikken. Ikke forsøk reparasjoner i felten.

Oppbevar MSA Workman Stativet på et kjølig, tørt og rent sted vekk fra direkte sollys. Unngå områder der varme, fuktighet, lys, olje og kjemikalier eller damp fra disse eller andre nedbrytende elementer kan være til stede. Utstyr som er skadet eller som trenger vedlikehold bør ikke lagres i samme område som brukbart utstyr. Svært tilskitnet, vått eller på annen måte forurenset utstyr bør rengjøres umiddelbart (dvs. tørket og rengjort) før lagring. En formell inspeksjon bør foretas av en kompetent person før bruk av utstyr som er blitt lagret for lengre perioder. Stativet skal beskyttes mot enhver mekanisk deformering eller mekanisk stress (eller støt). Typisk tilfelle - personer stiller det opp på materialer og laster det med tunge objekter hurtig.

Transpore MSA Workman Stativet i en pakke for å beskytte den mot kutt, fuktighet, kjemikalier og deres damp, ekstreme temperaturer, og ultrafiolette stråler.

## PORTUGUÊS

### INSTRUÇÕES DE USO

O Tripé Workman MSA é um componente de um sistema individual de detenção de queda, que protege contra quedas de alturas. Ele é um dispositivo de ancoragem móvel para sistemas do equipamento individual de proteção contra a queda. O produto atende aos requisitos do Regulamento Europeu (UE) 2016/425. A Declaração de Conformidade pode ser encontrada pelo seguinte link: <https://MSAsafety.com/DoC>

1. Função e aplicação: A cabeça do tripé MSA Workman Tripod é feita de liga de alumínio e as pernas são de uma liga de alumínio de alta resistência. O tripé está de acordo com a norma EN 795-2012, classe B, e atende aos requisitos do Regulamento Técnico da União Aduaneira “Segurança de Equipamento de Proteção Individual” TP TC 019/2011, do “Regulamento Técnico para Equipamento de Proteção Individual” da Ucrânia e da norma DSTU EN 795:2006. O tripé é um dispositivo portátil de ancoragem temporária, como parte de um sistema individual de detenção de queda e resgate. Ele pode ser usado para detenção de queda, resgate, recuperação ou evacuação, dependendo de quais elementos de conexão estiverem incluídos. O tripé MSA Workman Tripod foi concebido para ser usado por uma pessoa com um peso combinado total que não ultrapasse 181 kg, incluindo roupas, ferramentas e outros objetos carregados pelo usuário. Essa capacidade está de acordo com a EN795. Quando o guincho MSA Workman Winch estiver montado no tripé MSA Workman Tripod conforme descrito na próxima seção, essa configuração é adequada para içar, abaixar e posicionar tanto pessoas, com um peso máximo de 140 kg, quanto material, com um peso máximo de 225 kg. Essas aplicações e capacidades estão de acordo com a Diretriz 2006/42/EC sobre máquinas e equipamentos. Quando o tripé for usado como parte de um sistema de detenção de queda, o usuário deve estar equipado com recursos para limitar as forças dinâmicas exercidas sobre o usuário durante a detenção de uma queda a 6 kN no máximo. Nunca use o tripé Workman Tripod para içar, baixar ou posicionar pessoal e material ao mesmo tempo. A figura 32 mostra configurações de acessórios opcionais e aplicações típicas desses sistemas.

2. Uso das conexões do Tripé MSA Workman: (1) Os olhais giratórios montados na lateral (FIG 6) devem ser usados para sistemas individuais de detenção de queda, tais como uma linha de ancoragem flexível (EN353-2, DSTU EN 353-2:2006, TP TC 019/2011), um RTFA (travaquedas retrátil, ou “Retractable Type Fall Arrester”), ou um RTFA de resgate. Consulte as instruções de uso separadas, incluídas nesses produtos, para a instalação e o uso de cada um desses componentes opcionais. (2) O olhal giratório central é usado para conectar acessórios, como a polia de montagem MSA, P/N 506222, para o guincho MSA Workman Winch (FIGS 4 e 7). Se o olhal giratório central não for usado para o guincho MSA Workman Winch, então o olhal poderá ser usado para conectar uma linha de ancoragem flexível, um RTFA (travaquedas retrátil), ou um RTFA de resgate. (3) O RTFA de Resgate MSA e o guincho MSA Workman Winch estão montados no tripé em conjunto com polias de montagem MSA, P/N 506222, e mosquetões, P/N 10129888. (4) O RTFA de Resgate MSA e o guincho MSA Workman Winch são conectados ao tripé por meio de suportes de montagem integrados para as pernas. (5) Há um pino de bloqueio positivo em cada perna de extensão regulável. Cada pino é introduzido nos furos selecionados nas pernas superiores e inferiores quando a extensão da perna desejada é alcançada. O botão no final do pino tem que ser apertado e mantido pressionado enquanto o pino de bloqueio positivo é introduzido ou removido do tripé (FIG 8). O travaquedas retrátil RTFA ou RTFA de Resgate MSA também pode ser montado diretamente a um olhal giratório lateral, usando um mosquetão certificado segundo a EN 362. A capacidade de carga de um RTFA de Resgate quando montado diretamente ao olhal giratório lateral do tripé MSA Workman Tripod é 140 kg. (6) A faixa da base da perna é necessária para manter a posição das pernas do tripé e distribuir as cargas exercidas durante o uso do sistema (FIG 52). Os tripés têm conexões na base de cada perna inferior pelas quais a faixa da base das pernas é enrolada. Ela está totalmente montada quando a ponta tiver passado por todas as três conexões, tiver sido conectada com a fivela de came e apertada. (7) A faixa da perna também pode ser conectada à cabeça do tripé, usando um mosquetão, e ser usada como uma alça para o transporte (FIG 9). (8) A bolsa de nylon é usada para proteger o tripé durante o transporte e a armazenagem (FIG 10). (9) O mosquetão, P/N 10129888, é usado para montar a polia de montagem opcional MSA, P/N 506222, aos pontos de conexão laterais na cabeça do tripé. (10) A polia de montagem foi concebida para funcionar em conjunto com um RTFA de Resgate ou um guincho MSA Workman Winch, sendo que o cabo do RTFA de Resgate ou do guincho MSA Workman Winch passa pela polia de montagem e desce para o centro da abertura de acesso de trabalho (FIG 3). (11) Entre em contato com a MSA para obter informações sobre componentes opcionais para o tripé, ou consulte as instruções de uso fornecidas separadamente com cada componente.

3. Instruções de operação: É da responsabilidade do utilizador do tripé MSA Workman assegurar que estão familiarizados com estas instruções do utilizador e que receberam formação por uma pessoa com competências para tal. Assegure-se de que tenha sido treinado adequadamente para o uso do Tripé Workman da MSA e certifique-se de que entende totalmente como o produto funciona.

4. Procedimento de Funcionamento: Não abra a tampa de acesso do espaço confinado antes de completar a instalação do Tripé e de todos os outros componentes do sistema. Levantar e ajustar o tripé (FIG. 13-18): Passo 1: Incline o Tripé na posição vertical, com os pés para baixo. Passo 2: Dobre cada perna, uma de cada vez, para fora e na posição bloqueada. Note que cada perna encaixa automaticamente para cima quando a dobradiça é bloqueada. Verifique se a dobradiça está bloqueada. Passo 3: Posicione os pés à volta da tampa da escotilha de acordo com a geometria da área de trabalho e com as condições da superfície. Consulte o ponto 6. Declarações de Design: seção 4 para requisitos de espaço livre. Passo 4: Os componentes opcionais que podem ser fixados à cabeça do Tripé, tal como a a polia montada em Separado, devem ser fixados à cabeça do Tripé neste momento. Siga as instruções de uso apropriadas para cada componente opcional que será conectado ao Tripé. Passo 5: Eleve o Tripé, uma perna de cada vez, empurrando o pino (fixado à seção superior da perna) abrindo gradualmente a seção inferior da perna e colocando os pinos. Repita o procedimento para cada perna até a cabeça do Tripé estar na altura desejada. A cabeça do Tripé deve estar nivelada, quando a instalação estiver completa. Tenha cuidado para não abrir a perna em demasia, de forma a causar a queda do Tripé. As pernas do tripé não devem ser puxadas para fora até à marca máxima. Consulte a fig. 8. Passo 6: Uma vez na altura apropriada, verifique para ter certeza de que o Tripé está estável e na vertical. Envolve a cinta da base das pernas através dos pés no fundo das pernas do Tripé. Verifique todos os pinos da perna para assegurar a fixação segura e coloque os pés no piso de posição para baixo. Fixe a cinta através de todos os conectores, puxando a ponta da rede através da fivela da came. Quando todo o equipamento estiver posicionado no Tripé, verifique uma última vez a sua verticalidade e estabilidade. Faça ajustes finais. Depois, remova a tampa da escotilha e do buraco.

Para compactar o Tripé para transporte e armazenamento, inverta os procedimentos de instalação. Para desbloquear a dobradiça da perna, puxe a perna para baixo e dobre para dentro. Fixe as pernas do Tripé juntando-as seguramente pela parte de baixo com a cinta, tal como demonstrado (FIG. 18).

5. Instruções de Inspeção: Passo 1: Inspeccione as etiquetas do Tripé para verificar que estas estão presentes e são legíveis. Controlar a tabela de inspeção formal para ter certeza de que uma inspeção formal foi realizada dentro dos últimos 12 meses. Se a tabela não indicar que uma inspeção formal foi realizada dentro dos últimos 12 meses (sendo carimbada), ou se qualquer etiqueta estiver ilegível ou faltando, retire a linha Tripod de serviço e marque-a como “INUTILIZÁVEL” até que uma inspeção formal seja realizada por uma pessoa competente. Passo 2: Inspeccione a cabeça da montagem em busca de corrosão, fissuras, deformações, fraturas, elementos alterados ou ausentes, queimaduras e exposição a calor e a produtos químicos. Passo 3: Inspeccione todas as partes metálicas (por ex., cabeça, pernas, pinos das pernas, finos de fixação, pés) em busca de deformação, fraturas, rachaduras, corrosão, furos profundos, saliências, pontas afiadas, cortes, cortes profundos, peças em falta ou soltas, funcionamento incorreto e exposição excessiva ao calor e a produtos químicos. Passo 4: Inspeccione todos os componentes não metálicos (por ex., apoios de pé anti-derrapantes, etiquetas e cinta da base das pernas) em busca de cortes, quebras, desgaste excessivo, peças em falta e soltas. Inspeccione se há indícios de queimaduras e exposição excessiva ao calor e a produtos químicos. Passo 5: Verifique o funcionamento das pernas do Tripé. As pernas devem movimentar-se suavemente e devem ficar firmes quando completamente abertas. As pernas inferiores devem escorregar suavemente sobre toda a extensão das pernas superiores. Os pés do Tripé devem ser facilmente articulados e permanecerem horizontalmente no pavimento quando o Tripé for erigido. Passo 6: Inspeccione cada componente e subsistema do sistema completo de acordo com as instruções do fabricante associado. As inspeções detalhadas deverão ser registradas na Lista de Verificações da Inspeção. Após a inspeção, marque ou pique a etiqueta de inspeção para indicar que concluiu uma inspeção completa e formal.



6. Declarações de Concepção: (1) A superfície (ancoragem) onde o Tripé é instalado deve ser inclinada não mais que 152 mm numa distância de 3 m. Qualquer inclinação superior a este valor de 2,8° pode levar o Tripé a escorregar ou a cair.
- (2) A força do solo (base, chão) quando o tripé for posicionado não deve ser inferior a 10KN. O Tripé deve ser utilizado apenas por uma pessoa. Outro pessoal a trabalhar nesta área, como parte da equipa de suporte, deverá possuir sistemas de segurança separados e independentes, dependendo do seu objetivo e função.
- (3) DEVE-SE levar em consideração o espaço livre mínimo necessário abaixo do usuário para prevenir a colisão com a estrutura ou o chão. O espaço livre necessário depende do tipo de subsistema de conexão utilizado e da localização da ancoragem ou do conector de ancoragem. Previna quedas em oscilação e impacto com objetos na direção da queda ou em local adjacente. Trabalhe sempre debaixo da ancoragem conector de ancoragem. Se não seguir este aviso poderá provocar ferimentos sérios ou morte.
- (4) O espaço livre entre a posição dos pés do tripé quando erigido e a posição de trabalho e o acesso através do qual o será baixado deve ser o suficiente para que nenhuma das pernas do tripé fique posicionada acima do acesso ou fique posicionada muito próximo da extremidade da abertura e possa cair na mesma. O espaço livre entre a posição de trabalho de cada um dos pés do Tripé e a parte de fora da ancoragem deverá ter um mínimo de 0,9 m e deve permitir o movimento livre de pessoal de apoio acima durante a elevação, o uso e a compactação (FIG. 11-12). Mantenha a área de trabalho livre de obstáculos, riscos de uso e quedas que possam prejudicar a segurança da operação do Sistema de Trabalho Anti-queda e de Resgate.
- (5) Deverá existir espaço livre exterior suficiente acima da ancoragem para erigir totalmente o Tripé. Este espaço livre é exibido na figura 1. O espaço interior da cabeça depende das componentes do sistema (acessórios opcionais) que deverão ser fixados à cabeça do Tripé. Consulte as Instruções de Uso fornecidas com cada componente do sistema para determinar o efeito no espaço livre sobre a cabeça devido à instalação.
- (6) Ambientes ácidos, alcalinos ou de outro tipo com substâncias corrosivas poderão danificar os elementos de hardware deste Tripé. Se trabalhar num ambiente químico agressivo, consulte a MSA para determinar os componentes do sistema adequados a essas condições específicas. Riscos químicos, calor e corrosão poderão danificar o Tripé. Inspeções formais mais frequentes são necessárias em ambientes com perigos químicos, calor e corrosão. Não utilize em ambientes com temperaturas superiores a 85 °C. Não exponha o equipamento a ambientes corrosivos durante períodos prolongados. Tenha cuidado extremo quando estiver trabalhando perto de fontes de energia elétrica. Mantenha uma distância de segurança de trabalho (preferencialmente pelo menos 3 m) dos riscos elétricos. Quando estiver trabalhando perto de peças de máquinas em movimento (por ex., transportadores, eixos rotativos, prensas, etc.) certifique-se de que não existam elementos soltos em nenhuma das peças do sistema.
- (7) O utilizador deve ter um plano de salvamento e todos os meios disponíveis para aplicá-lo; e esse plano deve ter em consideração o equipamento e o treino especial necessários para efectuar um pronto salvamento face a qualquer imprevisto.
- (8) Todos os componentes (por ex. cinturão paraquedista, corda absorvente de energia, mosquetão, gancho, etc.) conectados ao Tripé Workman da MSA DEVEM ser compatíveis. O Tripé Workman da MSA foi concebido para ser utilizado com componentes e subsistemas de conexão MSA aprovados. O uso do subconjunto do Tripé Workman da MSA com produtos criados por outros, que não foram aprovados por escrito pela MSA, poderão provocar um efeito adverso nas capacidades funcionais, entre os componentes do sistema e a eficácia do sistema completo. Contate a MSA para qualquer questão ou para mais informações.
- (9) O Tripé MSA Workman foi concebido para ser utilizado por uma pessoa com um peso total combinado que não ultrapasse os 181 kg, incluindo roupas, ferramentas e outros objectos de suporte do utilizador. É necessária uma boa condição médica do utilizador para trabalhar em altura. Certas condições médicas podem ameaçar a segurança do usuário durante o uso normal do Tripé Workman da MSA e em emergências (uso de medicamentos, problemas cardiovasculares, etc.). Em caso de dúvida, consulte um médico antes de utilizar. Mulheres grávidas e menores NUNCA DEVEM utilizar o Tripé Workman da MSA.

## ADVERTÊNCIAS

O arnês de corpo inteiro EN 361 é o único dispositivo de suporte de corpo que pode ser utilizado num sistema anti-queda.

Um sistema de detenção de queda, SOMENTE DEVE ser conectado ao anel D traseiro ou ao anel D frontal do cinturão se tiver anexada a etiqueta "A" de detenção de queda. Estes pontos também podem ser utilizados para conectar um sistema de resgate. Nunca utilize o anel D dos quadris para detenção de queda ou proteção de escalada. O anel D de quadril de um cinturão SOMENTE DEVE ser utilizado para conectar um sistema de posicionamento de trabalho (EN 358) e NUNCA um sistema de detenção de queda ou proteção de escalada.

O Tripé Workman da MSA DEVE ser totalmente inspecionado antes de cada uso para verificar que o mesmo esteja em condições de uso. Examine cada centímetro do Tripé em busca de gasto excessivo, elementos em falta ou partidos, corrosão e outros danos. Verifique se a etiqueta está em falta ou ilegível e se existe algum indício de funcionamento inapropriado, encaixe inadequado ou alteração de algum componente. Não utilize o Tripé Workman até ter a confirmação por escrito por pessoal competente caso a inspeção revele a falta de segurança. Além disso, o MSA Workman Tripod TEM QUE ser inspecionado por uma pessoa competente no mínimo uma vez por ano, ou com mais frequência, se for exposto a condições adversas ou uso excessivo. A pessoa competente tem que estar autorizada pelas leis vigentes no país de uso. Consulte as diretrizes da inspeção.

NÃO modifique nem tente consertar o Tripé Workman da MSA. Apenas a MSA ou pessoal com autorização por escrito da MSA podem efetuar reparos num Tripé Workman da MSA. O sistema não deve ser utilizado além das suas limitações, ou para qualquer outra finalidade além daquela para a qual foi projetado.

Qualquer Tripé que tenha sofrido a força de uma retenção de queda deve ser imediatamente removido de circulação e marcado como "INUTILIZADO" até ser submetido e liberado dos procedimentos de inspeção formal.

Para a segurança do usuário, é essencial que no caso do Tripé Workman da MSA revendido fora do país de origem, o revendedor forneça instruções e informações adicionais relevantes sobre o uso, manutenção, verificação periódica e reparações, no idioma do país onde o Tripé Workman vai ser utilizado.

Falhas no cumprimento destas advertências ou mau uso podem causar ferimentos graves ou morte.

## MANUTENÇÃO E ARMAZENAMENTO

Siga cuidadosamente as instruções de limpeza nesta seção para prevenir efeitos secundários nos materiais utilizados no Tripé Workman da MSA. Limpe o Tripé com uma solução de água e detergente de roupa suave. Seque o equipamento com um pano limpo. Não acelere o processo de secagem com calor. O acúmulo excessivo de sujeira, tinta, ou outro material estranho pode impedir o funcionamento adequado dos componentes, e em casos mais graves, poderá enfraquecê-los. Questões relativas a condições de segurança no uso e limpeza dos componentes devem ser direcionadas à MSA.

Equipamentos danificados ou que necessitem de manutenção devem ser marcados como "INUTILIZADO" e retirados de serviço. Manutenção corretiva (exceto limpeza) e reparos, como substituição de elementos, devem ser realizados pela MSA. Não tente fazer reparos.

Guarde o Tripé Workman da MSA num lugar fresco, seco, e limpo, sem exposição direta à luz solar. Evite áreas onde o calor, umidade, luz, óleo, outros produtos químicos e seus vapores ou outros elementos degradantes possam estar presentes. Equipamentos danificados ou que necessitem de manutenção não devem ser armazenados na mesma área que equipamentos utilizáveis. Equipamentos muito sujos, molhados ou contaminados devem ser submetidos à manutenção apropriada (por exemplo, secos e limpos) antes de serem guardados. Antes de utilizar equipamentos que estejam armazenados há muito tempo, deve ser realizada uma Inspeção Formal por uma pessoa competente. O tripé deve ser protegido de qualquer malformação mecânica ou desgaste mecânico (ou impacto). Caso típico: as pessoas deixam-no junto ao stock de material e colocam os itens pesados sobre ele rapidamente.

Transporte o Tripé Workman da MSA numa embalagem que o proteja de cortes, umidade, produtos químicos e seus vapores, temperaturas extremas e raios ultravioleta.

## SVENSKA

### BRUKSANVISNING

MSA Workman Tripod är en komponent i ett personligt fallskyddssystem som skyddar mot fall från höjder. Det är en mobil förankringsutrustning för personliga fallskyddssystem. Produkten överensstämmer med förordning (EU) 2016/425. Försäkran om överensstämmelse finns under följande länk:

<https://MSAsafety.com/DoC>

1. Funktion och användning: Huvudet på MSA Workman Tripod är av aluminiumlegering och benen av höghållfast aluminiumlegering. Stativet överensstämmer med standard EN 795-2012 klass B och uppfyller kraven i Tullunionens tekniska föreskrift "Säkerhet för personlig skyddsutrustning" TP TC 019/2011, ukrainska "Teknisk föreskrift för personlig skyddsutrustning" och standarden DSTU EN 795:2006. Stativet är en flyttbar, tillfällig förankringsanordning för ett personligt fallskydds- och räddningssystem. Det kan användas för fallskydd, räddning och evakuering beroende på vilka fästeanordningar som ingår. MSA Workman Tripod är avsedd för användning av en person med en total vikt av högst 181 kg, inklusive kläder, verktyg och andra användarburna föremål. Kapaciteten överensstämmer med EN 795. När MSA Workman Winch monteras på MSA Workman Tripod enligt beskrivningen i nästa avsnitt är denna konfiguration lämplig för lyftning, nedsänkning och positionering av antingen en person med en maximal vikt av 140 kg eller material med en maximal vikt av 225 kg. Dessa tillämpningar och kapaciteter överensstämmer med direktiv 2006/42/EG om maskiner. När stativet används som en del av ett fallskyddssystem ska användaren vara utrustad med en anordning som begränsar de maximala dynamiska krafterna som utövas på användaren vid ett fall till maximalt 6 kN. Använd aldrig Workman Tripod för att lyfta, sänka ned eller positionera en person och material samtidigt. Figur 32 visar konfigurationer av valfria tillbehör och typiska tillämpningar av dessa system.

2. Användning av MSA Workman Tripod fästeanordningar: (1) De sidomonterade vridbara öglorna (FIG. 6) ska användas för personliga fallskyddssystem, t.ex. en flexibel förankringslina (EN 353-2, DSTU EN 353-2:2006, TP TC 019/2011), en RTFA (säkerhetsblock) eller en räddnings-RTFA. Se de separata bruksanvisningarna som följer med dessa produkter för installation och användning av varje av dessa tillvalskomponenter. (2) Den vridbara mittögglan används för att fästa tillbehör som MSA Delmonterad remskiva, P/N 506222, för MSA Workman Winch (FIG. 4 & 7). Om mittögglan inte används för MSA Workman Winch kan den användas för att fästa en flexibel förankringslina, RTFA eller räddnings-RTFA. (3) En MSA räddnings-RTFA och en Workman vinsch monteras på stativet tillsammans med MSA Delmonterade remskivor, P/N 506222, och karbinhakar, P/N 10129888. (4) En MSA räddnings-RTFA och en Workman vinsch fästs på stativet med hjälp av integrerade monteringsfästen på benen. (5) Det finns ett låsstift i varje förlängningsben. Varje stift ska införas genom de aktuella hålen i de övre och nedre benen när den önskade benförlängningen uppnås. Knappen i änden av stiftet måste hållas in medan det positiva låsstiftet förs in eller dras ut från stativet (FIG. 8). En MSA RTFA eller räddnings-RTFA kan även monteras direkt i en sidomonterad vridbar ögla med en karbinhake som uppfyller kraven i EN 362. Lastkapaciteten för en räddnings-RTFA är 140 kg när den är monterad direkt i den vridbara sidoögglan på MSA Workman Tripod. (6) Bandet mellan stativbenen är nödvändigt för att upprätthålla stativbenens position och fördela belastningen vid användning av systemet (FIG. 52). Stativet har fästen nedtill på varje underben genom vilka bandet träs. Det är helt monterat när änden har förts genom alla tre fästen, anslutits genom spännet och dragits åt. (7) Benbandet kan också fästas i stativhuvudet med en karbinhake och användas som en bärrem (FIG. 9). (8) Nylonväskan används för att skydda stativet under transport och förvaring (FIG. 10). (9) En karbinhake, P/N 10129888 används för att montera tillvalet MSA Delmonterad remskiva P/N 506222 i stativhuvudets sidofästpunkter. (10) Den delmonterade remskivan är utformad för att fungera tillsammans med en räddnings-RTFA eller MSA Workman Winch, där vajern för räddnings-RTFA eller MSA Workman Winch passerar genom remskivan och ner i mitten av arbetsplatsens ingång (FIG. 3). (11) Kontakta MSA för information om anslutning av tillvalskomponenter till stativet eller se de separata bruksanvisningarna som följer med varje komponent.

3. Bruksanvisning: Det åligger användaren av MSA Workman Tripod att säkerställa att denne är förtrogen med denna bruksanvisning och utbildas av en behörig person. Säkerställ att du har fått den utbildning som krävs för att använda denna MSA Workman Tripod och försäkra dig om att du till fullo förstår hur den fungerar.

4. Användnings Procedur: Öppna inte det begränsade täcknings skyddet innan du slutfört installationen av Tripod och alla systemkomponenter. Montering och justering av Tripoden (FIGs 13-18): Steg 1: Tippa Tripod i en upprätt position med fötterna nedåt. Steg 2: Förse varje ben med gångjärn, ett i taget, i utåtriktat och låst läge. Observera att varje ben automatiskt snäpper uppåt när gångjärnen låser. Kontrollera för att försäkra att gångjärnet låst sig. Steg 3: Placera fötterna om täcklocket i enlighet med arbetsområdet geometri och ytan skick. Se nr. 6 Utformningstabla: avsnitt 4 gällande avståndskrav. Steg 4: Valfria komponenter som ska fästas till huvudet av Tripod, såsom den Delmonterade remskivan, som bör monteras på huvudet av Tripod vid denna tid. Följ lämpliga bruksanvisningar för varje valfri komponent som skall fästas till Tripod. Steg 5: Høj Tripod, ett ben i taget genom att dra i stiftet (knuten till den övre delen av benet), som stegvis glider ur underbenets avsnitt och låser igen. Upprepa för varje ben tills huvudet på Tripod är i önskad höjd. Tripods huvudplacering bör vara i nivå när installationen är klar. Var noga med att inte förlänga varje ben för långt i varje steg då detta kan orsaka Tripod att tippa. Tripod ben kan inte dras ut längre än till maximummarkeringen, se fig. 8. Steg 6: När den erhållit rätt höjd, kontrollera för att säkerställa att Tripod är stabil och är lodrät. För benets band genom fötterna på botten av Tripods ben. Kontrollera alla benens stift för att garantera en säker fastsättning och sätt fötterna i slitbanan ner läge. Spänn remmen genom alla kontakter genom att dra den lösa änden av nätet genom camspännet. När all utrustning är på plats på Tripod, gör en sista kontroll för lodrättheten och stabilitet. Gör slutliga justeringar. Ta sedan bort luckan och brunnblock.

Att fälla ihop Tripod för transport eller lagring, genomför omvänd installationsprocedur. Återställning av benens gångjärns lås, dra ner på benet och böj gångjärnet inåt. Fäst ihop benen för Tripod ordentligt med lägre band i enlighet med vad som visas (FIG 18).

5. Riktlinjer för kontroll: Steg 1: Kontrollera att etiketterna på Tripods finns och är läsbara. Kontrollera det formella inspektionsnätet för att vara säker att en formell inspektion har utförts under de senaste månaderna 12 månaderna. Om rutnätet inte anger att en formell inspektion har utförts under de senaste 12 månaderna (genom att vara stansat) eller om några etiketter saknas eller är oläsliga, ska stativet tas ur bruk och märkas med "OANVÄNDBAR" tills en formell inspektion utförs av en kompetent person. Steg 2: Kontrollera huvudenheten för korrosion, sprickor, deformation, frakturer, ändringar eller uppgifter som saknas, brännskador och värme samt kemiska exponeringar. Steg 3: Kontrollera alla metalldelar (dvs. huvud, ben, pinnar, pins fastsättning, fötter) för deformation, brott, sprickor, korrosion, djupa gropar, grader, skarpa kanter, skärsår, djupa skärsår, saknade eller lösa delar, felaktig funktion, och bevis för stark värme eller kemiska exponeringar. Steg 4: Kontrollera alla icke-metalliska delar (t.ex. medar, resistent fotstöd, etiketter och ben remmar) för sönder klippa, överdrivet slitna, saknade och lösa delar. Kontrollera efter tecken på brännskador och stark värme och exponeringar kemiska. Steg 5: Kontrollera funktionen av benen på Tripod. Benen ska röra sig smidigt i benfickorna och bör sitta stadigt när de flyttas till helt öppet läge. Underbenen skall glida smidigt i det övre ben i hela sin längd. Tripods fötter bör svänga enkelt och förblir platt på marken när Tripod är uppställd. Steg 6: Undersök varje komponent och delsystem av det kompletta systemet i enlighet med tillverkarens anvisningar. Detaljerade inspektioner skall vara registrerade i den Checklisten för Inspektion. Efter inspektion, märka eller tryck ut inspektionen etiketten för att ange en fullständig formell kontroll utförts.

6. Design förklaringar: (1) Ytan (förankring) där en Tripod installeras ska vara benägen med högst 152 mm över en sträcka av 3 m. Ifall lutningen är mer än



2,8° är det möjligt att Tripod att glida eller välta.

(2) Markens (bas, golv, etc) hållfasthet där Tripod placeras skall inte vara lägre än 10kN. Tripod är avsedd att användas av en enda person. Annan personal som arbetar i dess närområde och är en del av en stöd grupp kommer att kräva separata och oberoende säkerhetssystem beroende på deras syfte och arbete funktion.

(3) Hänsyn MÅSTE tas till det minsta avstånd som behövs under användaren för att undvika en kollision med struktur eller marken. Mängden utrymme som behövs beror på vilken typ av anslutande delsystem, och placeringen av förankringen eller kopplingsanordningarna. Förhindra sväng fall och kollision med föremål i eller i anslutning till fall vägen. Arbetar direkt under förankring/ankarplatsens fäste hela tiden. Underlåtenhet att följa denna varning kan leda till allvarliga personskador eller dödsfall.

(4) Avståndet mellan Tripod fötternas position när den ställts upp och är i arbetsläge och åtkomst via vilken arbetaren sänks skall vara sådant att ingen av Tripod ben kommer att placeras för nära kanten till ett hål och tillåtas falla ner i öppningen. Avstånd mellan arbetsläge varje fot på Tripod och utsidan av förankringen skall vara minst 0,9 m och ska tillåta obegränsad rörlighet för stödpersonal ovan under uppmontering, användning och packning (FIGS11-12). Håll arbetsplatsen fri från hinder, färd faror och utsläpp som skulle kunna störa en säker drift av Fall-räddnings Arbetets System.

(5) Det måste finnas tillräckligt med yttre utrymme ovanför förankringen för att fullt fälla ut Tripod. Detta godkännande ges i figur 1. Inredningens utrymme beror på systemets komponenter (extra tillbehör) som kan fästas på huvudet av Tripod. Se bruksanvisningen som medföljer varje system komponent för att bestämma effekten på fri höjd på grund av sådan installation.

(6) Sur, alkalisk, eller andra miljöer med sträva ämnen kan skada hårdvarans delar på Tripod. Om arbete i en kemiskt aggressiv miljö, rådfråga MSA för att fastställa acceptabla systemkomponenter för dina förutsättningar. Kemiska risker, värme och korrosion kan skada Tripod. Tätare formella kontroller krävs i miljöer med kemiska risker, värme och korrosion. Använd inte i miljöer med temperaturer över 85 °C. Utsätt inte för korrosiva miljöer under längre perioder. Var ytterst försiktig när du arbetar nära strömförande elektriska källor. Upprätthålla en säker arbetsmiljö avstånd (helst minst 3 m) från elektrisk fara. När du arbetar i närheten av rörliga maskindelar (t.ex. transportörer, roterande axlar, pressar, osv), se till att inga lösa delar finns i någon del av systemet.

(7) Användaren måste ha en räddningsplan och medel till hands att genomföra den, och denna plan måste ta hänsyn till den utrustning och särskild utbildning som är nödvändig för att snabbt utföra räddning under alla förutsebara förhållanden.

(8) Alla komponenter (t.ex. helsele, energiupptagande rep, karbiner, karbinhake, etc.) som ansluts till denna MSA Workman Tripod MÅSTE vara kompatibla. MSA Workman Tripod är utformad för att användas med godkända komponenter från MSA och anslutna delsystem. Användning av MSA Workman Tripods underenheter tillsammans med produkter som är gjorda av andra som inte är skriftligen godkända av MSA kan påverka den funktionella förmågan mellan systemets komponenter och tillförlitligheten av det kompletta systemet. Kontakta MSA med eventuella frågor eller för mer information.

(9) MSA Workman Tripod är utformad för att användas av en person med en sammanlagd totalvikt som inte överstiger 181 kg, inkl. kläder, verktyg och andra objekt som bärs av användaren. God medicinsk hälsa för användaren är nödvändig för att utföra arbete på hög höjd. Vissa sjukdomstillstånd kan riskera användarnas säkerhet vid normal användning av MSA Workman Tripod och vid nödsituationer (användning av läkemedel, hjärtproblem, etc.). Rådgör med din läkare innan användning i alla tveksamma fall. Gravida kvinnor och minderåriga FÅR ALDRIG använda MSA Workman Tripod.

## VARNINGAR

Fullständig sele EN 361 är den enda acceptabla kroppsfasthållningsanordning som kan användas i ett fallskyddssystem.

Ett fallskyddssystem system, FÅR ENDAST anslutas till selens bakre D-ring eller främre D-ring, och endast med fallskyddssystemets fästetikett "A". Dessa punkter kan även användas för att ansluta ett evakueringsystem. Använd aldrig D-ringen på sidan för fallstopp eller som klättringssäkring. D-ringen i sidan av en sele FÅR ENDAST användas för att ansluta ett arbetspositionssystem (EN 358) och ALDRIG ett fallskyddssystem eller säkring vid klättring.

MSA Workman Tripod MÅSTE inspekteras fullständigt före varje användning för att kontrollera att den är i brukbart skick. Undersök varje tum av Tripod för stort slitage, saknade eller trasiga delar, korrosion eller andra skador. Undersök om etikett saknas eller är oläslig, om det finns tecken på felaktig funktion, felaktig passning, eller förändring av någon komponent. Använd inte MSA Workman Tripod förrän det bekräftats skriftligen av en behörig person ifall inspektionen indikerar riskfyllda förhållanden. Dessutom MÅSTE MSA Workman Tripod inspekteras av en behörig person minst en gång om året eller oftare vid användning under svåra förhållanden eller i mycket stor omfattning. Den behöriga personen måste vara auktoriserad enligt aktuell lagstiftning i användningslandet. Se riktlinjer för kontroll.

Gör inga ändringar eller försök till reparationer på MSA Workman Tripod. Endast MSA eller efter person med skriftligt tillstånd från MSA kan reparera en MSA Workman Tripod. Systemet får inte användas utanför sina begränsningar, eller för något annat ändamål än det för vilket det tillverkats.

Varje Tripod som har utsatts för krafter från ett fall ska omedelbart tas ur bruk och märkt "OANVÄNDBAR" till den genomgått och klarat en formell inspektion. Det är nödvändigt för användarens säkerhet att ifall MSA Workman Tripod säljs på nytt utanför det ursprungliga mottagarlandet så ska återförsäljaren ge instruktioner samt relevant information för användning, underhåll, periodisk kontroll och reparation, på det språk som talas i landet där MSA Workman Tripod skall användas.

Underlåtenhet att följa dessa varningar eller missbruk kan orsaka allvarliga personskador eller dödsfall.

## UNDERHÅLL OCH FÖRVARING

Rengörings instruktionerna i detta avsnitt ska följas strikt för att förhindra skadliga effekter på materialen som används i MSA Workman Tripod. Rengör Tripod med en lösning av vatten och mild tvättmedel. Torka bort överskott med en ren, torr trasa. Skynda inte på torkningen med värme. Överdriven ansamling av smuts, färg eller andra främmande materia kan förhindra komponenterna, och i allvarliga fall kan försvaga dem. Frågor om komponenternas villkor för säker användning och rengöring bör riktas till MSA.

Utrustning som är skadad eller i behov av underhåll skall märkas som "OBRUKBAR" och tas ur bruk. Avhjäljande underhåll (annat än rengöring) och reparationer, såsom byte av delar måste utföras av MSA:s fabrik. Försök inte att reparera utrustningen på fältet.

Förvara MSA Workman Tripod i ett svalt, torrt och rent utrymme borta från direkt solljus. Undvik områden där värme, fukt, ljus, olja och kemikalier eller deras ångor eller andra nedbrytande källor kan förekomma. Utrustning som är skadad eller i behov av underhåll bör inte förvaras i samma område som brukbar utrustning. Hårt smutsad, våt, eller på annat sätt kontaminerad utrustning ska underhållas noggrant (t. ex. torkas och rengöras) innan den förvaras. Innan du använder utrustning som har förvarats under en lång tid ska en formell inspektion utföras av en behörig person. Tripoden skall skyddas från eventuell mekanisk deformation eller mekanisk stress (eller påverkan). Typfall - människor lämnar den på materiallager och lägger tunga föremål på den snabbt.

Transportera MSA Workman Tripod i förpackat skick för att skydda den mot hack, fukt kemikalier och kemiska ångor, extrema temperaturer och ultraviolett strålning.

## БЪЛГАРСКИ

### УКАЗАНИЯ ЗА УПОТРЕБА

Стативът MSA Workman е компонент от лична система за спиране на падането за защита от падане от височини. Той представлява мобилно анкерно устройство за системи от личното оборудване за защита от падане. Продуктът е в съответствие с Европейски регламент (ЕС) 2016/425. Декларацията за съответствие може да бъде намерена на следната връзка: <https://MSAsafety.com/DoC>

1. Функции и приложение: Главата на MSA Workman Tripod е направена от алуминиева сплав, а краката са от алуминиева сплав с висока якост на опън. Триножникът отговаря на стандарт EN 795-2012 клас В и покрива изискванията на техническа разпоредба на евразийския митнически съюз „Безопасност на лични предпазни средства“ TP TC 019/2011, украинската техническа регулация за лични предпазни средства, както и стандарта DSTU EN 795:2006. Триножникът е транспортируемо временно анкерно устройство на лична система за спиране на падането и спасяване. Той може да се използва за спиране на падане, спасяване, обирание или евакуация в зависимост от това кои елементи за прикачване са включени. MSA Workman Tripod е конструиран за използване от едно лице с комбинирано общо тегло от не повече от 181 кг, включително дрехи, инструменти и други носени от потребителя предмети. Този капацитет е в съответствие с EN795. Когато MSA Workman Winch се монтира към MSA Workman Tripod според описаното в следващата секция, тази конфигурация е подходяща за вдигане, сваляне и позициониране или на хора с максимално тегло 140 кг, или на материали с максимално тегло 225 кг. Тези приложения и капацитети са в съответствие с Директива 2006/42/ЕО по отношение на машините. Когато триножникът се използва като част от система за спиране на падането, потребителят трябва да е оборудван със средства, ограничаващи максималните динамични сили, прилагани върху потребителя по време на спирането на падането, до максимум 6 kN. Никога не използвайте Workman Tripod, за да вдигате, сваляте или позиционирате хора и материали едновременно. Фигура 32 показва конфигурации на опционалните аксесоари и типичните приложения на тези системи.

2. Използване на елементите за прикачване на MSA Workman Tripod: (1) Монтираните отстрани вирбели (фиг. 6) са за използване за лични системи за спиране на падането, като например гъвкаво анкерно въже (EN353-2, DSTU EN 353-2:2006, TP TC 019/2011), RTFA (самонавиваш се ограничител на падането) или Rescue RTFA. Направете справка с отделните инструкции за потребителя, включени с тези продукти, за информация за монтиране и употреба на всеки един от тези опционални компоненти. (2) Централният вирбел се използва за прикачване на аксесоари, като например макарата с разделно монтиране на MSA, част номер 506222, за MSA Workman Winch (фиг. 4 и 7). Ако централният вирбел не се използва за MSA Workman Winch, тогава централният вирбел може да се използва за прикачване на гъвкаво анкерно въже, RTFA или Rescue RTFA. (3) MSA Rescue RTFA и Workman Winch се монтира към триножника заедно с макарите с разделно монтиране MSA, номер на част 506222, и карабинери, номер на част 10129888. (4) MSA Rescue RTFA и Workman Winch се прикачат към триножника чрез неделими скоби за монтиране към крака. (5) Има един щифт за надеждно заключване във всяко удължение на крака. Всеки щифт се вкарва през избраните отвори в горните и долните крака, когато се постигне желаното удължение на краката. Бутонът в края на щифта трябва да се освободи и да се задържи, докато щифтът за надеждно заключване се вкарва или премахва от триножника (фиг. 8). MSA RTFA или Rescue RTFA може също да се монтира директно към страничен вирбел чрез карабинер, сертифициран според EN 362. Товарният капацитет на Rescue RTFA, когато има монтаж директно към страничния вирбел на MSA Workman Tripod, е 140 кг. (6) Ремъкът в основата на краката е необходим за поддържане на позицията на краката на триножника и за да се разпределя приложеното натоварване по време на използване на системата (фиг. 52). Триножниците имат елементи за прикачване в основата на всеки долен крак, през които ремъкът в основата на краката се прокарава. Напълно е сглобен, когато краят се прокара през всички три елемента за прикачване, свърже се през стяжната катарамата и се затегне. (7) Ремъкът на краката може също да се свърже към главата на триножника чрез карабинер и да се използва като ремък за носене (фиг. 9). (8) Найлоновата чанта тип тоте се използва за предпазване на триножника по време на транспортиране и съхранение (фиг. 10). (9) Карабинер, номер на част 10129888, се използва за монтиране на опционална макара с разделно монтиране MSA, номер на част 506222, към страничните точки за прикачване на главата на триножника. (10) Макаратата с разделно монтиране е разработена за работа заедно с Rescue RTFA или MSA Workman Winch, където кабелът на Rescue RTFA или MSA Workman Winch ще премине през макаратата с разделно монтиране и ще се спусне в центъра на мястото за достъп за работа (фиг. 3). (12) Свържете се с MSA за информация относно свързването на опционални компоненти към триножника или направете справка с отделните инструкции за потребителя, предоставени с всеки компонент.

3. Инструкции за работа: Операторът на триножника MSA Workman носи отговорност за това да гарантира, че е запознат с тези инструкции за работа и е обучен от компетентно лице. Задължително трябва да сте преминали през подходящо обучение за използването на този статив Workman на MSA и напълно да разбирате как работи той.

4. Работна процедура: Не отваряйте капака за достъп до ограниченото пространство, преди да завършите монтажа на статива и всички компоненти на системата. Изправяне и регулиране на статива (илюстр. 13-18): Стъпка 1: Наклонете статива вертикално с краката надолу. Стъпка 2: Отворете всеки крак един по един навън, докато щракне. Имайте предвид, че всеки крак автоматично щраква нагоре при заключване на пантата. Проверете и се уверете, че пантата е заключена. Стъпка 3: Поставете крака си около отвора в пода в съответствие с геометрията и условията на повърхността на работната зона. Разгледайте б. Схеми: раздел 4 за изисквания относно клиренс. Стъпка 4: Допълнителните компоненти, които трябва да се прикрепят към главата на статива, като макаратата за двоен монтаж, трябва да се монтира към статива в този момент. Спазвайте съответните инструкции за потребителя за всеки допълнителен компонент, които ще се свързва към статива. Стъпка 5: Повдигнете един по един краката на статива, като издръпате щифта (прикрепен към горната част на крака) и постепенно плъзгате долната част на крака надолу, след което поставете отново щифта. Повторете това действие за всеки крак, докато главата на статива е на желаната височина. Главата на статива трябва да е хоризонтална в края на монтажа. Внимавайте да не удължите краката прекалено много, за да не се събори стативът. Крачетата на триножника не трябва да се издръпват повече, отколкото посочва обозначението за максимално отстояние, вижте фигура 8. Стъпка 6: След като постигнете подходящата височина, проверете и се уверете, че стативът е стабилизирани и изправен. Прокарайте колана за основата на краката през стъпалата в долната част на краката на статива. Проверете всички щифтове на краката, за да се уверите, че са здраво закрепени, и поставете стъпалата в позиция за стъпване. Затегнете колана при всички конектори, като дръпнете свободния му край през закопчалката на зъбеца. Когато всички съоръжения бъдат поставени на статива, направете последна проверка дали е изправен и стабилен. Извършете окончателните корекции. След това отстранете капака на отвора и люка.

За да приберете статива за транспорт или съхранение, извършете процедурата по настройка в обратен ред. За да освободите закопчалките на пантите на краката, дръпнете крака надолу и го приберете навътре. Прикрепете краката на статива един към друг здраво с долния колан, както е показано (илюстр. 18).

5. Указания за проверка: Стъпка 1: Проверете етикетите на статива, за да се уверите, че са налице и са четливи. Проверете таблицата за официална инспекция, за да сте сигурни, че официална инспекция е била проведена в рамките на последните 12 месеца. Ако таблицата не показва, че официална инспекция е била проведена в рамките на последните 12 месеца (чрез продупчване) или ако някой от етикетите липсва или не се чете, извадете триножника от употреба и го отбележете като „НЕИЗПОЛЗВАЕМ“, докато не се извърши официална инспекция от компетентно лице. Стъпка 2: Проверете механизма на главата за ръжда, пропуквания, деформиране, счупване, изменени или липсващи елементи, изгаряния и излагане на горещина или химикали. Стъпка 3: Проверете всички метални части (т.е. главата, краката, щифтовете на краката, щифтовете за прикрепване, стъпалата) за деформиране, счупване, пропуквания, ръжда, дълбоки вдлъбнатини, грапавини, остри ръбове, срязвания, липсващи или хлабави части, неправилно функциониране и следи от прекомерно излагане на действието на топлина или химикали. Стъпка 4: Проверете всички неметални части (т.е. устойчивите на хлъзгане подложки на стъпалата, етикетите и коланът за основата на краката) за срязвания, счупвания, прекомерно износване, липсващи и разхлабени части. Проверете за следи от изгаряния и прекомерно излагане на действието на топлина и химикали. Стъпка 5: Проверете функционирането на краката на статива. Краката трябва да се движат плавно в гнездата си и да са стабилно фиксирани, когато се преместят до отворена позиция. Долните крака трябва да се плъзгат гладко в горните по цялата им дължина. Стъпалата на статива трябва да въртят лесно по оста и да са хоризонтални спрямо повърхността при изправянето на статива. Стъпка 6: Проверете всеки компонент и подсистема на цялостната система в съответствие с указанията на съответния производител. Щателните проверки трябва да се записват в контролния списък за проверка. След проверка отбележете или продупчете етикета за проверка, за да укажете, че е била проведена цялостна официална проверка.

6. Декларации за конструкция: (1) Повърхността (опората), където се монтира стативът, трябва да е с наклон, не повече от 152 mm на разстояние от 3 m. Всеки по-голям наклон от 2,8° може да доведе до приплъзването или преобръщането на статива.

- (2) Силата на земната повърхност (основа, под), когато триножникът трябва да се постави, не трябва да е по-малко от 10KN. Стативът е предназначен за употреба от един човек. За други лица, работещи в непосредствена близост като поддържащ екип, ще са необходими отделни и независими обезопасяващи системи в зависимост от целта и работната им функция.
- (3) Преценете ситуацията така, че под ползвателя ЗАДЪЛЖИТЕЛНО да има достатъчно минимално свободно пространство, за да се избегне сблъсък със съоръжения или земната повърхност. Необходимото разстояние зависи от типа на използваните подсистеми за свързване и от местоположението на опората или конектора на опората. Опитайте се да предотвратите падане поради залюляване, както и удари с предмети, попадащи на или в близост до пътя на падане. Винаги работете директно под опората/конектора на опората. Неспазването на това предупреждение може да доведе до сериозно нараняване или смърт.
- (4) Клиренсът между положението на лостовите на триножника в извадено положение и в работна позиция, както и пространството, между което работникът ще бъде свален надолу трябва да са такива, че нито едно от крачетата на триножника да не е поставено над нивото, нито да се поставя прекалено близо до ръба на отвор, което може да доведе до падане в отвора. Разстоянието между работната позиция на всяко от стъпалата на статива и външната част на опората трябва да е най-малко 0,9 m и да позволява неограничено движение на помощен персонал отгоре по време на изправяне, използване и прибиране (илюстр. 11-12). От работната зона трябва да се разчистят всички препятствия и обекти, представляващи риск от препъване и разливане на течности, които могат да повлияят неблагоприятно върху безопасното функциониране на самоблокиращата работна система.
- (5) Трябва да има достатъчно външно разстояние над опората за пълното изправяне на статива. То е посочена в илюстрация 1. Вътрешното пространство над главата зависи от компонентите на системата (допълнителните принадлежности), които може да са прикрепени към главата на статива. Направете справка с инструкциите за потребителя, предоставени с всеки компонент на системата, за да определите ефекта върху разстоянието над главата при съответната инсталация.
- (6) Направете справка с инструкциите за потребителя, предоставени с всеки компонент на системата, за да определите ефекта върху разстоянието над главата при съответната инсталация. Ако работите в наситена с химикали среда, свържете се с MSA, за да определите приемливите компоненти на системата за конкретните условия. Химичните рискове, горещината или корозията могат да повредят статива. В среди с химични рискове, топлина и корозия са необходими по-чести официални проверки. Не използвайте в среди с температура над 85 °C. Не излагайте на действието на корозивни среди за продължителни периоди. Бъдете изключително внимателни при работа в близост до източници на електрическо напрежение. Поддържайте безопасно разстояние на работа (за предпочитане поне 3 m) от обекти, представляващи електрически риск. При работа в близост до движещи се машинни части (напр. конвейери, въртящи се оси, преси и т.н.) се уверявайте, че няма разхлабени елементи в която и да е част на системата.
- (7) Потребителят трябва да разполага със спасителен план и със средства за неговото прилагане; този план трябва да взема под внимание необходимото оборудването и специално обучение за извършване на бърза спасителна операция при всякакви непредвидени обстоятелства.
- (8) Всички компоненти (напр. сбруя за цяло тяло, самонавиващо се въже, карабинер, кука със закопчалка и т.н.), свързани към този статив Workman на MSA, ТРЯБВА да са съвместими. Стативът Workman на MSA е предназначен за използване с одобрени от MSA компоненти и свързващи подсистеми. Използването на компонентите му с продукти, произведени от лица, които не са одобрени писмено от MSA, може да повлияе неблагоприятно на способността за изпълняване на съответната функция на компонентите на системата, както и на надеждността на цялостната система. Свържете се с MSA, ако имате каквито и да е въпроси или за допълнителна информация.
- (9) Триножникът MSA Workman е предназначен за опериране само от един човек с комбинирано общо тегло, което не надвишава 181 kg, включително облеклото, инструментите и други необходими за работата предмети. За извършване на работа на високо е необходимо потребителят да бъде в добро здравословно състояние. Определени здравословни състояния могат да застрашат безопасността на потребителя по време на нормална употреба на статива Workman на MSA, както и в спешни случаи (прием на лекарства, сърдечни проблеми и т. н.). В случай на съмнение, преди употреба, се консултирайте със своя лекар. Бременни жени и малки деца НЕ ТРЯБВА НИКОГА да използват статива Workman на MSA.

## ВНИМАНИЕ

Предпазен колан за цяло тяло EN 361 е единственото устройство за задържане на тялото, което може да се използва при система за предпазване от падане. Системата за предпазване от падане, ТРЯБВА ДА СЕ СВЪРЗВА САМО със задната D-образна скоба на сбруята или предната ѝ D-образна скоба само чрез наконечник „А“ на предпазителя от падане. Тези точки могат да бъдат използвани и за свързване на спасителна система. Никога не използвайте D-образната скоба на бедрените колани за предпазване от падане или като защита при катерене. D-образните скоби на бедрените колани на сбруята ТРЯБВА да се използват САМО за свързване на работната позиционираща система (EN 358) и НИКОГА за системата за предпазване от падане или защита при катерене.

Стативът Workman на MSA ТРЯБВА да бъде напълно проверен преди употреба, за да се гарантира, че е в добро състояние. Проверете всеки сантиметър от статива за сериозно износване, липсващи или счупени елементи, ръжда или друга повреда. Проверете дали лисват етикети или дали са нечетливи, дали съществуват доказателства за неправилно функциониране, неподходящ монтаж или промяна на механичен компонент. Не използвайте статива Workman на MSA, докато не получите писмено потвърждение от компетентно лице, ако проверката установи несигурно състояние. Освен това MSA Workman Tripod ТРЯБВА да се инспектира от компетентно лице най-малко веднъж годишно или по-често, ако е бил изложен на сурови условия или прекомерна употреба. Компетентното лице трябва да бъде оторизирано от действащото законодателство в държавата на използване. Вж. указанията за проверка.

НЕ променяйте и не се опитвайте да поправяте статива Workman на MSA. Само MSA или лица, упълномощени писмено от MSA, имат право да извършват поправки статива Workman. Системата не трябва да се използва извън рамките на ограниченията ѝ или за каквито и да е други цели, освен тези, за които е предназначена.

Всеки статив, който е бил подложен на блокиране за предпазване от падане, трябва незабавно да бъде изведен от употреба и отбелязан като „НЕИЗПОЛЗВАЕМ“, докато не бъде подложен на официална проверка и освободен.

Важно за безопасността на ползвателя, е че ако стативът Workman на MSA се препродава извън страната, за която е предназначен, търговецът, който препродава стоката, трябва да предостави инструкции и допълнителна полезна информация за употреба, поддръжка, периодична проверка и ремонт на езика на страната, в която ще бъде използван стативът Workman на MSA.

Неспазването на тези предупреждения или неправилната употреба може да причини физически наранявания или смърт.

## ПОДДРЪЖКА И СЪХРАНЕНИЕ

Съблюдавайте стриктно инструкциите за почистване в този раздел, за да предотвратите нежелани ефекти върху материалите, използвани в статива Workman на MSA. Почиствайте статива със смес от вода и мек перилен препарат. Подсушавайте принадлежностите с чист парцал. Не ускорявайте сушенето с подаване на топъл въздух. Прекомерното натрупване на мръсотия, боя или други чужди тела може да попречи на правилното функциониране на компонентите, а в по-сериозни случаи може да ги отслаби. Въпросите относно състоянието и почистването на компонентите трябва да се отправят към MSA.

Оборудване, което е повредено или се нуждае от ремонт, трябва да се маркира с надпис „НЕИЗПОЛЗВАЕМ“ и да се изтегли от експлоатация. Всички корективни действия по поддръжката (несвързани с почистването) и ремонтни работи, като смяна на елементи, трябва да се извършват от завода на MSA. Не опитвайте да ремонтирате на място.

Съхранявайте статива Workman на MSA на хладно, сухо и чисто място, което не е изложено на пряка слънчева светлина. Избягвайте места, изложени на въздействието на високи температури, влага, светлина, масла, химикали или техните изпарения, както и други вредни елементи. Оборудване, което е повредено или се нуждае от поддръжка, не трябва да се съхранява на едно място с годните за употреба съоръжения. Силно замърсено, мокро или зацапано оборудване трябва да бъде грижливо почистено и подсушено преди прибирането му за съхранение. Преди употребата на оборудване, неизползвано за по-дълъг период от време, то трябва да бъде подложено на официална проверка от компетентен специалист. Триножникът трябва да се пази от механични деформации или удари (или натиск). Обичайна ситуация – хората го оставят върху материали и след това бързо го затискат с тежки предмети.

Транспортирайте статива Workman на MSA в опаковка, за да го предпазите от порязвания, влага, химикали и техните изпарения, екстремни температури и ултравиолетови лъчи.



## ČESKY

### NÁVOD K OBSLUZE

Trojnožka MSA Workman je komponenta systému pro zachycení pádu, který chrání uživatele proti pádům z výšky. Jedná se o mobilní kotevní zařízení pro systémy složené z ochranných prostředků proti pádu z výšky. Produkt splňuje podmínky Nařízení (EU) 2016/425. Prohlášení o shodě je uloženo pod následujícím odkazem: <https://MSAsafety.com/DoC>

1. Funkce a použití: Hlava MSA Workman Tripod je z hliníkové slitiny a nohy jsou z hliníkové slitiny s vysokou pevností v tahu. Trojnožka splňuje normu EN 795-2012 třída B a splňuje požadavky Technického nařízení Celní unie TP TC 019/2011 „Bezpečnost osobních ochranných prostředků“, ukrajinského „Technického nařízení pro osobní ochranné prostředky“ a normy DSTU EN 795:2006. Trojnožka je přenosné dočasné kotevní zařízení pro systém pro zachycení pádu osob a pro záchranný systém. Může se použít k zachycení pádu, záchraně, vyproštění, evakuaci, v závislosti na tom, který prvek přídavného vybavení je součástí zařízení. MSA Workman Tripod je určena k použití jednou osobou s kombinovanou celkovou hmotností nepřevyšující 181 kg, včetně oděvu, nářadí a jiných věcí nesených uživatelem. Nosnost je v souladu s normou EN795. Když je na MSA Workman Tripod namontován MSA Workman Winch způsobem popsaným v další části, tato konfigurace je vhodná pro zvedání, spouštění a nastavení polohy osoby s maximální hmotností 140 kg, nebo materiálů s maximální hmotností 225 kg. Tato použití a nosnosti jsou v souladu se Směrnicí pro strojní zařízení 2006/42/ES. Když je trojnožka použita jako součást systému pro zachycení pádu, uživatel musí být vybaven prostředky, které omezí maximální dynamické síly působící na uživatele během zachycení pádu na 6 kN. Trojnožku Workman nikdy nepoužívejte současně ke zvedání, spouštění nebo nastavení polohy osoby a materiálů. Obrázek 32 znázorňuje konfiguraci volitelných doplňků a typické použití těchto systémů.

2. Použití příslušenství MSA Workman Tripod: (1) Bočně montovaná výkyvná oka (obr. 6) se používají pro systémy pro zachycení pádu osob, například pro poddajné zajišťovací vedení (EN353-2, DSTU EN 353-2:2006, TP TC 019/2011), zatahovací zachycovač pádu nebo záchranný zatahovací zachycovač pádu. Informace o instalaci a použití těchto volitelných komponentů naleznete ve zvláštních návodech dodávaných s těmito produkty. (2) Centrální výkyvné oko se používá pro připevnění příslušenství, například odděleně montované kladky MSA, obj. č. 506222, pro MSA Workman Winch (obr. 4 a 7). Pokud není centrální výkyvné oko použito pro MSA Workman Winch, lze ho použít k připevnění poddajného zajišťovacího vedení, zatahovacího zachycovače pádu nebo záchranného zatahovacího zachycovače pádu. (3) Záchranný zatahovací zachycovač pádu MSA a MSA Workman Winch se montují na trojnožku společně s odděleně montovanými kladkami MSA, obj. č. 506222 a karabinami, obj. č. 10129888. (4) Záchranný zatahovací zachycovač pádu MSA a MSA Workman Winch se připevňují k trojnožce pomocí integrovaných konzol montovaných na nohy. (5) V každé výsuvné noze je jeden pojistný kolík. Když je dosaženo požadované délky nohou, jednotlivé kolíky se vloží do příslušných dírek v horní a dolní části nohy. Při zasouvání nebo vytahování kolíků z trojnožky je potřeba stisknout a podržet tlačítko na konci kolíku (obr. 8). Zatahovací zachycovač pádu nebo záchranný zatahovací zachycovač pádu MSA lze také připevnit přímo k bočně montovanému výkyvnému oku pomocí karabiny splňující požadavky normy EN 362. Nosnost záchranného zatahovacího zachycovače pádu připevněného přímo k bočně montovanému výkyvnému oku MSA Workman Tripod je 140 kg. (6) Základový popruh pro nohy slouží k udržování polohy noh trojnožky a k rozložení zátěže při používání systému (obr. 52). Trojnožka má přípojně body v základně každé spodní nohy. Skrze tyto body je popruh provlečen. Vše je správně sestaveno, když je popruh provlečen skrze všechny tři přípojovací body, konec popruhu je provlečen přezkou a popruh je utažen. (7) Popruh pro nohy může být s hlavici trojnožky spojen také pomocí karabiny a použit jako nosný popruh (obr. 9). (8) Nylonový transportní vak se používá k ochraně trojnožky při transportu a uskladnění (obr. 10). (9) Karabina, obj. č. 10129888, se používá k připojení odděleně montované kladky MSA, obj. č. 506222, k postranním přípojovacím bodům na hlavici trojnožky. (10) Odděleně montovaná kladka je určena k použití spolu se záchranným zatahovacím zachycovačem pádu nebo s MSA Workman Winch, kde lano záchranného zatahovacího zachycovače pádu nebo MSA Workman Winch prochází oddělenou kladkou a spouští se do středu pracovního prostoru (obr. 3). (12) Ohledně připojení volitelných komponent k trojnožce kontaktujte MSA nebo použijte samostatné návody dodávané s jednotlivými komponenty.

3. Provozní pokyny: Uživatel je odpovědný za zajištění seznámení pracovníků s těmito provozními pokyny MSA Workman trojnožce a za výškolení pracovníků oprávněnou osobou. Ujistěte se, že jste byli k používání MSA Workman trojnožky náležitě proškoleni, a že bezpečně víte, jak funguje.

4. Pracovní použití: Neotvírejte vchod do pracovního prostoru před kompletní instalací trojnožky a všech ostatních součástí systému. Vztyčení a nastavení trojnožky (OBR. 13-18): Krok 1: Nakloňte trojnožku do svislé pozice, nohami dolů. Krok 2: Pootočte každou nohu trojnožky, jednu po druhé, do fixované pozice směrem ven. Pověsíme si, že se každá noha automaticky zacvakne nahoru, když je závěs uzamčen. Zkontrolujte, zda jsou závěsy uzamčeny. Krok 3: Nastavte nohy kolem krytu otvoru tak, jak to odpovídá půdorysu pracovní zóny a stavu povrchu. Požadavky na odstupy od sousedních objektů jsou uvedeny v kapitole 6. Konstrukční údaje, část 4. Krok 4: Volitelné komponenty, které mají být připojeny k hlavici trojnožky, jako je rozkládací kladka, by měly být v tuto chvíli zapojeny. Pro každou jednotlivou komponentu, která má být instalována na trojnožku, postupujte podle patřičného návodu k použití. Krok 5: Zvyšte jednu nohu trojnožky vytažením kolíku (připojenému k horní části nohy), po krocích vytáhněte dolní část nohy, a opět zasuňte kolík. To udělejte postupně s každou nohou, až bude trojnožka nastavena do požadované výšky. Hlavice trojnožky by měla být nastavena po skončení instalace. Dbejte, aby nebyla žádná z noh vytažena při žádném kroku příliš vysoko, což by způsobilo pád trojnožky. Nohy trojnožky se nesmí roztáhnout více, než je vyznačeno značkou maxima, viz obrázek 8. Krok 6: Až bude trojnožka v patřičné výšce, ujistěte se, že je stabilní a že stojí kolmo. Protáhněte základový pás skrze patky v dolní části noh trojnožky. Zkontrolujte všechny kolíky, abyste se ujistili, že jsou bezpečně zasunuty a nastavte patky do sešlápnuté polohy. Utáhněte pás skrze všechny přípojně body povytažením volného konce sítě skrze bezpečnostní zámek. Když je na trojnožku připojeno všechno vybavení, naposledy se ujistěte, že je kolmá a stabilní. Udělejte závěrečné úpravy. Pak odklopte dvířka a odstraňte kryt.

Pro složení trojnožky při transportu nebo uskladnění zopakujte proceduru v opačném pořadí. K uvolnění uzamčených závěsů noh zatáhněte za nohu směrem dolů a otočte ji směrem dovnitř. Bezpečně spojte nohy trojnožky tím, že je obtočíte spodním pásem, jak to ukazuje (OBR. 18).

5. Pravidla inspekce: Krok 1: Zkontrolujte štítky na trojnožce, zda jsou na místě a čitelné. Zkontrolujte inspekční tabulku, abyste se přesvědčili, že formální inspekce byla uskutečněna během posledních 12 měsíců. Neukazuje-li tabulka, že formální inspekce byla vykonána během posledních 12 měsíců (vyznačeno vyražením), nebo chybí-li jakýkoliv štítek nebo je-li nečitelný, vyřaďte trojnožku z provozu a označte ji nápisem „NEPOUŽITELNÉ“ do doby, dokud nebude provedena formální inspekce kompetentní osobou. Krok 2: Prohlédněte zařízení hlavice, zda na něm není přítomna koroze, deformace, není nalomeno, zda některé části nebyly zaměněny nebo nescházejí, neutrpělo-li ohněm či vysokou teplotou nebo chemikáliemi. Krok 3: Prohlédněte všechny mechanické součásti (např. hlavici, nohy, aretační kolíky v nohách, přípojovací kolíky, patky), zda nejsou deformovány, korodovány, zda se na nich neudělaly doličky, zda nejsou roztrženy, nemají ostré hrany, zářezy, vruby, scházející nebo uvolněné díly, zda náležitě fungují a zda nenesou stopy vystavení vysokým teplotám či chemikáliím. Krok 4: Prohlédněte všechny nekovové díly (např. protismykové podložky patek, štítky a základový pás), zda nejsou naříznuté, polámané, příliš opotřebované a zda některé díly nescházejí nebo nejsou uvolněné. Prohlédněte je také, zda nenesou stopy ohně nebo vystavení chemikáliím. Krok 5: Zkontrolujte funkci noh trojnožky. Nohy by se ve svých dutinách měly pohybovat jemně a vysunuty do plně otevřené pozice by měly pevně sedět. Dolní části noh by měly v horních částech noh volně prokluzovat po celé své délce. Patky trojnožky by se měly snadno otáčet a zůstat po vztyčení trojnožky rovně na povrchu. Krok 6: Zkontrolujte každou komponentu a subsystém celého systému podle připojeného návodu výrobce. Podrobné inspekce musí být zaznamenány do inspekčního seznamu. Po prohlídce udělejte značku nebo vyražte díрку do inspekční visačky, abyste potvrdili, že byla vykonána úplná formální inspekce.

6. Konstrukční specifikace: (1) Povrch (kotviště) kde je trojnožka instalována, by neměl mít větší sklon než 152 mm na vzdálenosti 3 m. Náklon větší, než odpovídá

2,8°, může způsobit, že trojnožka bude klouzat nebo se převrhne.

(2) Pevnost podlahy (základny, podlaží) při používání trojnožky nesmí být nižší než 10 kN. Trojnožka je určena pro jednu osobu. Další personál, pracující bezprostředně v této oblasti jako část podpůrného týmu vyžaduje zvláštní a oddělené bezpečnostní systémy v závislosti na jejich účelu a pracovní funkci.

(3) Je TŘEBA vzít v úvahu minimální vzdálenost mezi uživatelem a objektem nebo zemí, aby se předešlo kolizi. Vyžadovaný rozestup noh závisí na typu použitého připojovacího subsystému a umístění kotviště a kotevní spojky. Předejděte zhroupení při pádu a srážce s objekty na nebo poblíž trajektorie pádu. Pracujte stále bezprostředně pod kotvištěm/kotevní spojkou. Neuposlechnutí tohoto varování může způsobit vážné zranění nebo smrt.

(4) Vzdálenost mezi polohou noh vztyčené trojnožky, nacházející se v pracovní poloze, a přístupovým otvorem, kterým se pracovník bude spouštět, musí být taková, aby žádná z noh trojnožky nepřekrývala přístup, nebo aby některá z noh nebyla příliš blízko okraji otvoru a mohla do něj spadnout. Vzdálenost mezi pracovní pozicí každé z patek noh trojnožky a okrajem kotviště musí být minimálně 0,9 m a umožnit volný pohyb pomocného personálu během vztyčování, používání a skládání (OBR. 11-12). Udržujte pracovní oblast bez překážek, předmětů, které by mohly zapříčinit zakopnutí a louží, což by mohlo ohrozit bezpečné použití pracovního systému záchranu při pádu.

(5) Nad kotvištěm musí být dostatečná světlá výška, umožňující úplné vztyčení trojnožky. Tato světlá výška je znázorněna na obrázku č. 1. Vnitřní světlá výška závisí na součástech systému (volitelných doplňcích), které mohou být připojeny k hlavici trojnožky. Ohledně důsledků pro určení světlé výšky v souvislosti s instalací konkrétního zařízení, odkazujeme na zvláštní návody, dodávané s těmito produkty.

(6) Kyselé, alkalické nebo jiné prostředí s agresivními látkami může poškodit pevné součásti trojnožky. Pracujete-li v chemicky agresivním prostředí, konzultujte s MSA vhodné systémové komponenty pro své specifické podmínky. Chemické látky, vysoké teploty a koroze mohou trojnožku poškodit. V prostředí, kde se vyskytují chemické látky, vysoké teploty a koroze, jsou zapotřebí častější formální inspekce. Nepoužívejte v prostředích s teplotou vyšší než 85 °C. Nevystavujte po delší dobu korozivnímu prostředí. Buďte mimořádně opatrní při práci blízko zdrojů elektřiny, nacházejících se pod napětím. Udržujte bezpečnou pracovní vzdálenost od zdrojů elektrického napětí. Při práci v blízkosti pohyblivých strojních zařízení (např. běžící pás, rotující hřídele, lisy, apod.) se ujistěte, že v žádné z částí systému se nenacházejí uvolněné díly.

(7) Uživatel musí mít záchranný plán a musí mít po ruce prostředky na jeho provedení; tento plán musí brát v úvahu vybavení a speciální výcvik nezbytný k zajištění rychlé záchranu za jakýchkoli předvídatelných podmínek.

(8) Všechny součásti (např. celotělové úvazky, lana pohlcující energii, karabiny, háky s pojistným pérem atd.) spojené s MSA Workman trojnožkou MUSÍ být kompatibilní. MSA Workman trojnožka je navržena k použití s MSA schválenými součástmi a spojovacími subsystémy. Použití tohoto subsystému–MSA Workman trojnožky s produkty jiných výrobců, které nejsou MSA písemně schváleny, se může negativně podepsat na funkční odolnosti součástí systému a spolehlivosti celého systému. S jakýmkoli otázkami, nebo potřebujete-li další informace, kontaktujte MSA.

(9) Trojnožka MSA Workman je určena k použití jednou osobou s kombinovanou celkovou hmotností nepřevyšující 181 kg, včetně oděvu, náradí a jiných věcí nesených uživatelem. K provádění prací ve výškách je nezbytná dobrá zdravotní připravenost uživatele. Určité zdravotní problémy mohou ohrožovat bezpečnost uživatele jak během normálního používání MSA Workman trojnožky, tak i ve stavu nouze (užívání léků, problémy se srdcem atd.). Máte-li jakékoli pochybnosti, konzultujte je se svým lékařem. MSA Workman trojnožku nesmí NIKDY používat těhotné ženy a nezletilí.

## VAROVÁNÍ

Celotělová výstroj dle EN 361 je jediným přijatelným vybavením k držení těla, které lze použít u systému k zachycování pádu.

Záchranný systém proti pádu, MUSÍ být připojován JEDINĚ k zadnímu D-kroužek popruhu nebo k přednímu D-kroužek popruhu s doplňujícím štítkem zachycovače pádu „A“. Tyto body lze také použít pro připojení záchranného systému. K zachycování pádu ani k jíštění při lezení nikdy nepoužívejte D-kroužek na pasu. D-kroužek na pasu u výstroje MUSÍ být používán POUZE k připojení systému pracovního polohování (EN 358) a NIKDY k připojení zachycovače pádu ani jíštění při lezení.

MSA Workman trojnožka musí být důkladně zkontrolována před každým použitím pro ověření, že se nachází v provozuschopném stavu. Prozkoumejte každou část trojnožky, zda není vážně opotřebována, zda neschází nebo nejsou poškozeny díly, zda nenesou stopy koroze nebo jiného poškození. Zkontrolujte, zda štítky nechýbí nebo nejsou-li nečitelné; není-li zde známka špatné funkce, nesprávného upevnění nebo modifikace jakékoli součásti. Pokud inspekce odhalila nebezpečný stav, nepoužívejte MSA Workman trojnožku až do písemného schválení kompetentní osobou. Dále MUSÍ být Trojnožka MSA Workman zkontrolována kompetentní osobou nejméně jednou ročně, nebo častěji, jestliže byla vystavena náročným podmínkám nebo intenzivnímu používání. Kompetentní osoba musí být autorizována podle platné legislativy v zemi použití. Viz pravidla inspekce.

MSA Workman trojnožku NEUPRAVUJTE ani se ji NEPOKOUŠEJTE opravovat. MSA Workman trojnožku může opravovat pouze MSA nebo subjekty, které byly MSA písemně autorizovány. Systém se nesmí používat mimo své limity nebo na jiné účely, než pro které je určen.

Jakákoli trojnožka, která byla vystavena síle, působené zachycením pádu, musí být okamžitě vyřazena z provozu a označena jako „NEPOUŽITELNÉ“, dokud neprojde a není schválena formální inspekční procedurou.

Pro bezpečnost uživatele je nezbytné, aby, pokud je MSA Workman trojnožka opětovně prodána mimo zemi, kde byla vyrobena, prodávající poskytl instrukce a další relevantní informace k použití, pro údržbu, pravidelnou kontrolu a opravy a to v jazyce země, ve které bude MSA Workman trojnožka používána.

Nedodržení těchto varování může způsobit vážná zranění nebo smrt.

## ÚDRŽBA A SKLADOVÁNÍ

Přísně dodržujte instrukce ohledně čištění v této sekci, abyste se vyhnuli negativním vlivům na materiály, které jsou v MSA Workman trojnožce použity. Čistíte trojnožku roztokem vody a jemného mycího prostředku. Osušte pevné části suchým hadříkem. Neurychlujte sušení horkým vzduchem. Nadměrné nahromadění nečistot, barvy nebo jiné cizí hmoty může bránit správné funkci součástí a v některých případech je může oslabovat. Otázky, týkající se součástí a podmínek jejich čištění by měly směřovat na MSA.

Vybavení poškozené nebo ve stavu vyžadujícím údržbu musí být označeno jako „NEPOUŽITELNÉ“ a vyřazeno z provozu. Údržba (kromě čištění) a opravy, jako například výměna součástí, musí být prováděna společností MSA. Nepokoušejte se o opravy.

MSA Workman trojnožku ukládejte na chladném, suchém a čistém místě mimo dosah přímého slunečního záření. Vyhněte se místům, kde je horko, vlhko, světlo, olej a chemikálie nebo jejich výpary, nebo kde se nacházejí jiné nepříznivé působící vlivy. Vybavení poškozené nebo ve stavu vyžadujícím údržbu nesmí být skladováno na stejném místě, jako vybavení použitelné. Velmi znečištěné, mokré nebo jinak kontaminované vybavení musí být před uskladněním řádně ošetřeno (např. vysušeno a vyčištěno). Před tím, než bude použito vybavení, které bylo po delší dobu uskladněno, musí kompetentní osoba provést jeho oficiální prohlídku. Trojnožku je třeba chránit před jakoukoli mechanickou deformací nebo mechanickým namáháním (nebo nárazem). Typický případ - pracovníci ponechají trojnožku na hromadě materiálu a hodí na ni těžké předměty.

MSA Workman trojnožku přepravujte v obalu, aby byla chráněna před pořezáním, vlhkostí, chemikáliemi a jejich výpary, nepřiměřenými teplotami a ultrafialovými paprsky.



## MAGYAR HASZNÁLATI UTASÍTÁS

Az MSA Workman Tripod háromlábú állvány személyi zuhanásgátló rendszer része, amely véd a magasból való zuhanás ellen. Ez a személyi zuhanásgátló berendezések rendszereihez készült mobil kikötőeszköz. A termék megfelel az Európai Parlament és Tanács (EU) 2016/425 rendeletének. A megfelelőségi nyilatkozat a következő hivatkozásra kattintva érhető el: <https://MSAsafety.com/DoC>

1. Működés és alkalmazás: A MSA Workman Tripod háromlábú állvány feje és lábai alumíniumötvözetből készülnek, és nagy szakítószilárdságot biztosítanak. A háromlábú állvány megfelel az EN 795-2012 B osztály szabványának és a Vámunió TP TC 019/2011 számú „Személyi védőfelszerelések biztonsága” című műszaki előírásainak, az ukrán „Személyi védőfelszerelésekre vonatkozó műszaki előírásoknak” és a DSTU EN 795:2006 szabványoknak. A háromlábú állvány egy személyi zuhanásgátló rendszer és mentő rendszer hordozható ideiglenes kikötő eszköze. Használható mindenféle zuhanásgátlásra, mentésre, visszahúzásra, kiürítésre - attól függően, hogy milyen kiegészítővel van felszerelve. Az MSA Workman Tripod háromlábú állványt rendeltetészerűen egy személy használhatja olyan körülmények között, hogy a kombinált teljes tömeg ne haladja meg a 181 kg-ot, beleértve a ruházatot, eszközöket, és a felhasználónál lévő egyéb tárgyakat. A kapacitás megfelel az EN795 szabványoknak. Ha MSA Workman Winch csőről van felszerelve az MSA Workman Tripod háromlábú állványra a következő részben leírtak szerint, akkor ez a konfiguráció alkalmas maximum 140 kg tömegű személy vagy maximum 225 kg tömegű anyag emelésére, leeresztésére és pozícionálására. Ezen alkalmazások és kapacitások megfelelnek a 2006/42/EC sz. Gépirányelvnek. Ha a háromlábú állványt zuhanásgátló rendszer részeként használják, a felhasználót fel kell szerelni olyan eszközzel, amely maximum 6 kN-ra korlátozza a zuhanásgátlás közben a felhasználóra ható maximum dinamikus erőket. Soha ne használjon Workman Tripod háromlábú állványt személyek és anyagok egyszerre történő emelésére, leeresztésére vagy pozícionálására. A 32. ábra opcióknak minősülő tartozékok konfigurációit, valamint tipikus alkalmazásokat mutat be eme rendszerek vonatkozásában.

2. Az MSA Workman Tripod háromlábú állvány rögzítéseinek használata: (1) Az oldalszerelésű forgó kapcsolószemek (6. ÁBRA) olyan személyes zuhanásgátló rendszereknek használhatók, mint például rugalmas függesztőkötél (EN353-2, DSTU EN 353-2:2006, TP TC 019/2011), RTFA (visszahúzó típusú zuhanásgátló) vagy mentő RTFA. Ezen opciók telepítéséhez és használatához tanulmányozza az illető termékekkel egyetemben leszállított kézikönyvek külön utasításait. (2) A központi forgószemek tartozékok csatlakoztatására szolgálnak, például MSA hasított szerelésű csiga – cikkszám 506222 – az MSA Workman Winch csőről (4. és 7. ÁBRA). Ha a központi forgószemet nem az MSA Workman Winch csőről használja, a központi forgószem rugalmas rögzítő kötélt, RTFA vagy mentő RTFA csatlakoztatására használható. (3) Az MSA mentő RTFA és Workman Winch csőről az állványra van szerelve az MSA hasított szerelésű csigákkal – cikkszám 506222 – és a karabinerekkel – cikkszám 10129888 – együtt. (4) Az MSA mentő RTFA és Workman Winch csőről beépített szerelőkonzollókkal csatlakozik a háromlábú állványhoz. (5) Mindegyik hosszabbító lábban egy zároló csapszeg van. Az egyes csapszegeket a felső és alsó lábakon kiválasztott furatokba kell illeszteni ahhoz, hogy megfelelő lábhosszat nyerjünk. A csapszeg végén lévő gombot lenyomva kell tartani addig, amíg a zároló csapszeget be nem helyezi vagy ki nem veszi a háromlábú állványból (8. ÁBRA). Az MSA RTFA vagy mentő RTFA EN 362 szerint tanúsított karabinerrel közvetlenül is felszerelhető az oldalszerelésű forgó kapcsolószemre. A mentő RTFA az MSA Workman Tripod háromlábú állvány oldalszerelésű forgó kapcsolószemére szerelve 140 kg teherbírási. (6) A láb alapjánál található pánt a háromlábú állvány lábainak helyzetét hivatott megtartani, és az alkalmazott terhelést a rendszer használatakor elosztani (52. ÁBRA). A háromlábú állványknál minden egyes alsó láb alapjánál rögzítő elem található, melyen a láb alapjánál található pántot át kell fűzni. Szerelése akkor teljes, amikor a pánt vége mindhárom rögzítő elemen átvezetésre került, a bütökös rögzítőcsaton keresztül csatlakozik, és meg van szorítva. (7) A lábpántot a háromlábú állvány fejéhez is csatlakoztathatjuk karabiner segítségével, és így anyagmozgató pántként használhatjuk (9. ÁBRA). (8) A nejlon hordozósák a háromlábú állványt a szállítási és tárolási műveletek alkalmával hivatott védeni (10. ÁBRA). (9) A karabiner – cikkszám 10129888 – a hasított szerelésű MSA csiga – cikkszám 506222 – opció szerelését szolgálja az oldalsó rögzítő pontokhoz a háromlábú állvány fején. (10) A hasított szerelésű csiga tervezésének köszönhetően mentő RTFA vagy MSA Workman Winch csőrővel használható, mely esetben a mentő RTFA vagy az MSA Workman Winch csőről kábele a hasított szerelésű csigán halad át és a munkaelérhetőség középpontjába ereszkedik le (3. ÁBRA). (12) Forduljon az MSA-hoz, amennyiben további információkat szeretne megtudni az opciók háromlábú állványhoz történő csatlakoztatásáról, illetve tanulmányozza az egyes komponensekkel egyetemben leszállított külön használati utasításokat.

3. Használati utasítások: Az MSA Workman háromlábú állvány felhasználójának kötelessége biztosítani, hogy azok, akik a terméket használják, alaposan elsajátítsák a vonatkozó használati utasításokat, és illetékes személy által kerüljenek kiképzésre. Biztosítsa, hogy megfelelő képzésben részesüljön eme MSA Workman háromlábú állvány használatának vonatkozásában, és győződjön meg arról, hogy működését teljes mértékben megértette.

4. Munkamódszer: A szűk hozzáférés rekeszt ne nyissa fel mindaddig, míg a háromlábú állvány és valamennyi egyéb háromlábú állvány rendszerem összeszerelését be nem fejezte. A háromlábú állvány összeszerelése és beállítása (lásd a 13.-18. ábrát): 1. művelet: Állítsa a háromlábú állványt függőleges, lábra állított helyzetbe. 2. művelet: Egyenként fordítsa kifelé a lábakat, és zárolja azokat kihúzott helyzetben. Felhívjuk szíves figyelmét, hogy a lábak egyenként automatikusan felfele vetődnek a csuklószerveket zárolódásakor. Ellenőrizze a csuklószerveket biztos zárolódását. 3. művelet: Helyezze a lábakat a bűvő nyílás védőburka köré a munkaterület geometriája és a felületi körülmények szerint. Tekintse meg a 6. tervezési nyilatkozat 4. szakaszát a felszerelési távok követelményeire. 4. művelet: A háromlábú állvány fejhez opcióként csatlakoztatásra szánt komponenseket, mint például a hasított szerelésű csigát, ekkor kell a háromlábú állvány fejére szerelni. Tartsa be a háromlábú állványra opcióként felszerelendő minden egyes komponens vonatkozó használati utasítását. 5. művelet: Egyszerre egy lábát emelje a háromlábú állványnak úgy, hogy a (felső lábszakaszhoz tartozó) csapszeget meghúzza, a láb alsó szakaszát fokozatosan csúsztatja ki, majd a csapot visszaengedi. Ezt a műveletet végezze el minden egyes lábánál, míg a háromlábú állvány fej az óhajtott magasságot el nem éri. A háromlábú állvány fejnek szintben kell lennie, amikor a telepítés befejeződött. Vigyázzon arra, hogy egyetlen lábat se hosszabbítson meg olyannyira, hogy ez a háromlábú állvány feldöntését eredményezze. A háromlábú állvány lábait tilos a maximális jelzésnél jobban kihúzni. Lásd a 8. ábrát. 6. művelet: Amint a megfelelő magasságot elérte, ellenőrizze a háromlábú állvány biztos stabilizálását és függőleges beállítását. Vezesse át a láb alapjánál található pántot a háromlábú állvány lábainak alsó részén található lábrészekre. Ellenőrizzen valamennyi csapszeget a lábknál a biztos rögzítés tekintetében, és állítsa a lábakat lefele futó felületet képző helyzetbe. Szorítsa meg a pántot az összes csatlakoztatón keresztül úgy, hogy a göngyöleg szabad végét húzza a bütökös csatján keresztül. Amikor minden elem helyén van a háromlábú állványon, végezzen meg egy utolsó ellenőrzést a függőlegesség és a stabilitás tekintetében. Végezze el az utolsó igazításokat. Majd távolítsa el a bűvő nyílást és ennek védőburkát.

A háromlábú állvány szállítás, illetve tárolás céljából történő tömörítése érdekében járjon el a műveletek fordított sorrendjében. A láb csuklószerveket-zárolásának feloldása érdekében húzza lefele, és döntse befele a lábat. Fogassa jól össze a háromlábú állvány lábait az alsó pánt segítségével az illusztrált módon (lásd a 18. ábrát).

5. Ellenőrzési irányelvek: 1. művelet: Ellenőrizze a háromlábú állvány címkéit, hogy meggyőződjön ezek létezéséről és olvashatóságáról. Ellenőrizze a hivatalos ellenőrzési rácsot, hogy az utóbbi 12 hónapban történt-e hivatalos ellenőrzés. Ha a rácsban nem szerepel, hogy hivatalos ellenőrzésre sor került az utóbbi 12 hónapban (lyukasztással), vagy ha bármely címke hiányzik vagy olvashatatlan, vonja ki a háromlábú állványt a használatból, helyezzen el rajta „HASZNÁLHATATLAN” címkét addig, amíg egy hozzáértő személy el nem végzi a hivatalos ellenőrzést. 2. művelet: Ellenőrizze a fej alkatrészcsoportot korrózió, repedés, deformáció, törés, módosult illetve hiányzó elemek, égési, túlhevülési és vegyi nyomok tekintetében. 3. művelet: Ellenőrizzen minden fémalkatrészt (azaz a fejet, a lábakat, a láb csapszégeit, a rögzítő csapszégeket, a talpakat) deformáció, törés, repedés, korrózió, mély kipattogzás, szálkás élék, éles élék, metszések, mély bevágások, hiányzó illetve meglazult részek, alkalmatlan működés, és túlhevülés illetve vegyi nyomok tekintetében. 4. művelet: Ellenőrizzen minden nem-fém részt (azaz a csúsztatóellenálló talpbéléseket, címkéket és a láb talppántját) vágás, törés, túlzott kopás, hiány és meglazulás szempontjából. Végezzen ellenőrzést az égési, illetve túlhevülési és vegyi nyomok tekintetében. 5. művelet: Ellenőrizze a állványlábak működését. Az állványlábaknak zökkenőmentesen kell mozogniuk a számukra fenntartott helyen (tokjukban), és biztosan kell állniuk, amikor teljesen kinyújtott helyzetben vannak. Az állványlábak alsó részeinek teljes hosszukban simán kell csúszniuk a felső lábrészekben. A háromlábú állvány talpainak könnyen forgathatóknak kell lenniük, és a talajon laposan kell állniuk, amikor a háromlábú állvány felszerelésre kerül. 6. művelet: Ellenőrizze a felszerelt rendszer minden komponensét és alrendszerét a vonatkozó gyártói utasítások szerint. A részletes vizsgálatokat a felülvizsgálati ellenőrzőlistába kell feljegyezni. Az felülvizsgálat után jelölje meg vagy lyukassa ki az ellenőrző címkét, jelezve, hogy egy teljes előírásos ellenőrzés került elvégzésre.

6. Tervezési meghagyások: (1) Annak a (horgonyozási) felületnek a dőlése, ahová a háromlábú állványt telepítik, nem haladhatja meg a 152 mm-t 3 m-en belül. A 2,8° mértéket meghaladó dőlés a háromlábú állvány csúszásához, illetve felborulásához vezethet.
- (2) A földszinti erő (alap, padló) a háromlábú állván elhelyezésénél nem haladhatja meg a 10 KN-t. A háromlábú állványt rendeltetésszerűen egy személy használhatja. A közvetlen közelében dolgozó segítőcsapat személyzetének céljukat és feladatkörüket szolgáló különálló és független biztonsági rendszere van szüksége.
- (3) A szerkezettel vagy a talajjal való ütközés megelőzése céljából számításba KELL venni a felhasználó alatti minimális megengedett közelséget. A szükséges távolság mértéke a használt csatlakoztató alrendszer típusától, a horgonyozási helytől és a horgonyozási csatlakoztatástól függ. Tartózkodjon a forgózuhanástól, és a zuhanási útvonal mentén, vagy mellett található tárgyakkal való ütközéstől. Dolgozzon mindig közvetlenül a horgonyozás / horgonyozás csatlakoztató alatt. Ezen figyelmeztetések be nem tartása súlyos sérüléshez, illetve halálesethez vezethet.
- (4) A felállított és munkahelyzetbe hozott háromlábú állvány talpai közötti távolságnak és a munkaelérhetőségi térnek, melyben a dolgozó leeresztésre kerül, olyannak kell lennie, hogy a háromlábú állvány lábainak egyike se kerüljön a munkaelérhetőséget biztosító tér fölé vagy túl közel a lyuk széléhez, hogy a nyílásba eshessen. Minden egyes háromlábú állványtalp munkahelyzete és a horgonyozás külső része közötti távolság minimálisan 0,9 m kell, hogy legyen, és a támogatott személyzet korlátozatlan mozgását kell lehetővé tennie az állvány felállításakor, használatakor és tömörítésekor (lásd a 11.-12. ábrát). Mentesse munkaterületét az akadályoktól, gáncsolási kockázatoktól és kiömlésektől / kiöntésektől, melyek a zuhanásgátló-mentő munkarendszer biztonságos működését gátolhatják.
- (5) Elégséges külső távolságnak kell léteznie a horgonyozás fölött a háromlábú állvány teljes felállításához. Ezt a távolságot az 1. ábra illusztrálja. A fej részére fenntartott belső tér a rendszerelemekről (opcióként alkalmazott tartozékoktól) függ, melyek a háromlábú állvány fejére kerülhetnek felszerelésre. Tanulmányozza az egyes rendszerelemek felhasználói kézikönyvét annak megállapítására, hogy milyen hatással vannak a fej fölötti távolságra, amennyiben beszerelésre kerülnek.
- (6) Savas, lúgos, illetve egyéb, agresszív anyagokat tartalmazó környezet árthat eme háromlábú állvány fémrészeinek. Ha vegyi szempontból agresszív környezetben dolgozik, forduljon az MSA-hoz annak megállapítására, hogy az Ön specifikus feltételei esetén melyek az elfogadható komponensek. A vegyi, hőmérsékleti és korróziós kockázatok a háromlábú állványt károsíthatják. Gyakoribb szabályszerű ellenőrzés szükséges vegyi, hőmérsékleti és korróziós kockázatok mutató környezetek esetén. Ne használja 85 °C hőmérsékletet meghaladó környezetekben. Ne tegye ki korróziós környezet hatásának hosszasan ideig. Különösen óvatosan járjon el valahányszor feszültség alatt álló villamos tápegységek közelében dolgozik. Tartsa be a villamos kockázatokhoz képest számított (lehetőleg legalább 3 méternyi) távolságot a biztonságos munkára vonatkozó meghagyások szerint. Ha mozgó gépelemek (például szállítószalagok, forgótengelyek, prések, stb.) mellett dolgozik, győződjön meg arról, hogy a rendszer semmilyen részénél nincs meglazult elem.
- (7) A felhasználónak rendelkeznie kell mentési tervvel, illetve annak végrehajtásához szükséges eszközökkel, továbbá a mentési tervnek figyelembe kell vennie az összes előrelátható körülményt, a gyors mentéshez szükséges eszközöket és a speciális kiképzést.
- (8) Minden olyan elemnek (például teljes testhevedernek, önvisszahúzó szíjnak/tartókötelnek, karabinernek, villámkapcsolódó huroknak / kampónak, stb.), mely ehhez az MSA Workman háromlábú állványhoz kerül csatlakoztatásra, kompatibilisnek KELL lennie. Az MSA Workman háromlábú állvány rendeltetésszerűen MSA által jóváhagyott komponensekkel és csatlakoztató rendszerekkel működik. Az MSA Workman háromlábú állvány alcsoportként történő használata egyéb gyártóktól származó olyan termékek keretén belül, melyeket az MSA írásban nem hagyott jóvá, negatívan befolyásolhatja a rendszerelemek közötti funkcionális képességet, és az egész rendszer üzembiztonságát. Ha kérdései vannak vagy további információkra van szüksége, az MSA-nál érdeklődjön.
- (9) Az MSA Workman háromlábú állványt rendeltetésszerűen egy személy használhatja olyan körülmények között, hogy a kombinált teljes tömeg ne haladja meg a 181 kg-ot, beleértve a ruházatot, eszközöket, és a felhasználónál lévő egyéb tárgyakat. A magasban való munkavégzéshez jó egészségi állapotú személy szükséges. Bizonyos egészségi állapotok (orvosságszedés, kardiovaszkuláris problémák, stb.) veszélyeztethetik a felhasználó biztonságát az MSA Workman háromlábú állvány normál és sürgősségi használata esetén. Ha kétségei vannak, használat előtt kérjen tanácsot orvosától. Terhes nők és kiskorúak SOHA SEM HASZNÁLHATJÁK az MSA Workman háromlábú állványt.

## FIGYELMEZTETÉSEK

Az EN 361 szerinti teljes testhevederzet az egyetlen olyan elfogadható test-teherhordó eszköz, amelyet lezuhanásgátlásra használni lehet.

A lezuhanásgátló rendszer CSAK a heveder hátsó vagy első D-gyűrűjéhez szabad csatlakoztatni, és kizárólag az „A” lezuhanásgátló függőcímkével. Ezek a pontok használhatók egy mentési rendszer csatlakoztatására is. A csipőn levő D-gyűrűket soha ne használja lezuhanásgátlóhoz vagy karabinerhez való csatlakozásra. A csipőn levő D-gyűrűkkel CSAKIS munkahelyzet-beállító rendszerhez (EN 358) szabad csatlakozni, sohasem használhatók a lezuhanásgátló rendszerhez vagy karabinerhez való csatlakozásra.

Az MSA Workman háromlábú állványt üzemképessége tekintetében teljes körűen ellenőrizni KELL minden egyes használat előtt. Vizsgálja meg a lehető legalaposabban a háromlábú állvány minden porcikáját súlyos kopás, hiányzó vagy tönkrement elemek, korrózió, illetve egyéb ártalom vonatkozásában. Végezzen ellenőrzést a címkék hiányára és olvashatatlanságára, a működésre való alkalmatlanságra, helytelen szerelésre, illetve bármely alkotóelem módosulására utaló jelek vonatkozásában. Ne használja az MSA Workman háromlábú állványt mielőtt illetékes személy írásban meg nem erősíti, hogy a vizsgálat során tapasztaltak-e az üzembiztonság hiányára utaló állapotot. Ezenkívül az MSA Workman Tripod háromlábú állványt az illetékes személynek legalább évente, illetve mostoha körülmények vagy túlzott igénybevétel esetén gyakrabban KELL ellenőriznie. A hozzáértő személynek a használat országában illetékes hatóság engedélyével kell rendelkeznie. Lásd az ellenőrzési irányelveket.

NE módosítsa, illetve próbálja javítani az MSA Workman háromlábú állványt. Csak az MSA, illetve az MSA által írásban engedélyezett harmadik felek javíthatnak MSA Workman háromlábú állványt. A rendszert nem szabad más célra vagy a megadott korlátozásokat túllépve használni.

Bármely olyan háromlábú állványt, mely zuhanásgátló erőknél volt kitéve, azonnal ki kell vonni a használatból és „HASZNÁLHATATLAN”-nak kell minősíteni mindaddig, míg szabályszerű vizsgálati eljárás alá nem vetik, és azt sikeresen ki nem állja.

A felhasználó biztonsága szempontjából fontos, hogy valahányszor az MSA Workman háromlábú állvány az eredeti rendeltetési helyének országán kívül kerül viszonteladásra, a viszonteladó az utasításokat és a vonatkozó kiegészítő információt használata, karbantartása, beütemezett vizsgálata és javítása tekintetében annak az országnak a nyelvén biztosítsa, melyben az MSA Workman háromlábú állvány használatra kerül.

Ezen figyelmeztetések figyelmen kívül hagyása vagy a helytelen használat súlyos személyi sérülést vagy halált okozhat.

## KARBANTARTÁS ÉS TÁROLÁS

Szigorúan tartsa be a jelen szakaszban megadott tisztítási utasításokat annak érdekében, hogy az MSA Workman háromlábú állványnál használt anyagokra nézve a káros kihatásokat meggátolhassa. Tisztítsa a háromlábú állványt enyhe hatású ruhamosószer vizes oldatával. A szerkezetet tiszta ruhával szárítsa. Ne gyorsítsa a száradást melegítéssel. Piszok, festék vagy más idegen anyag túlzott felhalmozódása megakadályozhatja az alkatrészek megfelelő működését, és súlyosabb esetekben gyengítheti azokat. A komponensek biztonságos használatának feltételeire és tisztítására vonatkozó kérdéseket közvetlenül az MSA-nak kell feltenni.

A sérült vagy karbantartást igénylő berendezést el kell látni a „HASZNÁLHATATLAN” címkével, és ki kell vonni a használatból. Javító karbantartást (azaz a tisztítástól eltérőt) és javítást, pl. az elemek cseréjét, az MSA helyi képviselőjének kell elvégeznie. Ne kísérelje meg a helyszíni javítást.

Tárolja az MSA Workman háromlábú állványt hűvös, száraz és tiszta, a napsugarak közvetlen hatásától védett helyen. Kerülje el az olyan helyeket, ahol hő, nedvesség, olaj, vegyszerek vagy vegyszergőzők vagy más kártékony elemek lehetnek jelen. A sérült vagy karbantartást igénylő berendezést nem szabad a használható berendezésekkel egy helyen tárolni. Nagyon piszkos, nedves vagy másképpen szennyezett berendezést tárolás előtt megfelelően karban kell tartani (pl. meg kell szárítani és meg kell tisztítani). A hosszú ideig tárolt berendezéseket használat előtt egy megfelelően képzett szakértőnek az előírások szerint felül kell vizsgálnia. Az állványt védeni kell minden mechanikai torzulástól vagy behatástól (ütéstől). Tipikus eset: - Az emberek az anyaghalmon hagyják és gyors ütemben nehéz tárgyakat helyeznek rá.

Szállítsa az MSA Workman háromlábú állványt olyan csomagolásban, mely megvédi azt bármely vágástól, nedvességtől, vegyi anyagoktól és ezek gőzeitől, szélsőséges hőmérséklettől és az ibolyántúli sugarktól.

## ҚАЗАҚША

### ПАЙДАЛАНУ НҰСҚАУЛЫҒЫ

MSA Workman штативі биік жерлерден құлап кетуден қорғайтын құлаудан қорғау жүйесінің құрамдас бөлігі болып табылады. Ол – жеке құлаудан қорғау жабдығы жүйелеріне арналған жылжымалы анкер құрылғысы. Өнім 2016/425 (EO) еуропалық директивасына сәйкес келеді. Сәйкестік декларациясын келесі сілтеме бойынша табуға болады: <https://MSAsafety.com/DoC>

1. Функциясын және қолданысы: MSA Workman Tripod басы алюминий қорытпасынан және аяқтары беріктігі жоғары алюминий қорытпасынан жасалған. Штатив EN 795-2012 стандартының В классына сай және Кеден одағының TP TC 019/2011 “Жеке қорғаныс жабдығының қауіпсіздігі” техникалық ережесінің, Украинадағы “Жеке қорғаныс жабдығының техникалық ережесіне” және DSTU EN 795:2006 талаптарына сәйкес келеді. Штатив - жеке құлаудан қорғау және құтқару жүйесінің тасымалды уақытша анкер құрылғысы болып табылады. Оны бірге берілген бекіту элементтерінің түріне байланысты құлаудан қорғау, құтқару, жинау, эвакуациялау мақсатында пайдалануға болады. MSA Workman Tripod киім, құралдар мен басқа да пайдаланушы нысандарымен бірге жалпы салмағы 181 кг аспайтын бір адамның пайдалануына арналған. Бұл сыйымдылық EN795 стандартына сәйкес келеді. MSA Workman Winch келесі бөлімде сипатталғандай MSA Workman Tripod штативінде жиналған кезде бұл конфигурация максималды салмағы 140 кг құрайтын қызметкерлерді немесе максималды салмағы 225 кг болатын материалдарды көтеру, төмен түсіру және орнату үшін жарамды. Бұл қолданбалар мен сыйымдылықтар 2006/42/EC құрылғылар директивасына сәйкес келеді. Штативті құлаудан қорғау жүйесінің бөлігі ретінде пайдаланған кезде пайдаланушыны құлаудан қорғау барысында оған түсетін максималды динамикалық жүктемені 6 кН шамасына дейін шектейтін құралдармен жабдықтау қажет. Workman штативін қызметкерлер мен материалдарды бір мезгілде көтеру, төмен түсіру немесе орналастыру мақсатында пайдаланбаңыз. 32-суретте осы жүйелердің қосымша керек-жарақтары мен әдеттегі қолданбаларының конфигурациялары көрсетілген.

2. MSA Workman Tripod тіркемелерін пайдалану: (1) Бүйірлік ұршық көздері (6-сурет) икемді анкерлі кергі (EN353-2, DSTU EN 353-2:2006, TP TC 019/2011), RTFA (тоқтатқыш құрылғының тартылған түрі) немесе RTFA құтқару құрылғысы сияқты жеке құлаудан қорғау жүйелері үшін пайдаланылады. Осы қосымша құрамдас бөлшектердің әрқайсысын орнату және пайдалану үшін өнімдермен бірге берілген жеке пайдаланушы нұсқауларын қараңыз. (2) Ортаңғы ұршық көзі бөлшек № 506222 MSA жеке орнату шкиві сияқты керек-жарақтарды бекіту мақсатында MSA Workman Winch (4 және 7-суреттер) үшін пайдаланылады. MSA Workman Winch үшін ортаңғы ұршық көзі пайдаланылмаған болса, ортаңғы ұршық көзін икемді анкерлі кергіні, RTFA және RTFA құтқару құрылғысын бекіту үшін пайдалануға болады. (3) MSA RTFA құтқару құралы және Workman жұкшығыры бөлшек № 506222 MSA жеке орнату шкиві және карабиндермен бірге бөлшек № 10129888 штативке орнатылады. (4) MSA RTFA құтқару құралы және Workman жұкшығыры кіріктірілме аяқ кронштейндері арқылы штативке бекітіледі. (5) Әрбір кеңейту аяғында бір оң бекіткіш бар. Қажетті аяқ кеңейтіміне қол жеткізілген кезде әрбір істік жоғарғы және төменгі аяқтардағы таңдалған саңылаулар арқылы енгізіледі. Штативке оң бекіткішті енгізген немесе алып тастаған кезде істік ұшындағы түймені басып тұру қажет (8-сурет). MSA RTFA немесе RTFA құтқару құралын сондай-ақ EN 362 куәліктендірген карабиннің көмегімен тікелей бүйір ұршық көзіне орнатуға болады. RTFA құтқару құралын MSA Workman штативінің бүйір ұршық көзіне тікелей орнатқан кезде жүктеме сыйымдылығы 140 кг шамасына тең болады. (6) Штатив аяқтарының күйін сақтау және жүйені пайдалану барысында қолданылған жүктемелерді үлестіру үшін аяқтың негізгі белбеуі қажет (52-сурет). Аяқтың негізгі белбеуі ойылатын әрбір төменгі аяқтың негізінде штативтердің тіркемелері болады. Ол барлық үш тіркеме арқылы ұшы өткен кезде, тартпалы айылбас арқылы жалғанып, бекемделген кезде толығымен құрастырылады. (7) Аяқ белбеуін сондай-ақ карабиннің көмегімен штативтің басына жалғауға және тасымалдау белбеуі ретінде пайдалануға болады (9-сурет). (8) Нейлоннан жасалған дорба штативті тасымалдау және сақтау барысында қорғау үшін пайдаланылады (10-сурет). (9) Бөлшек № 10129888 карабинді бөлшек № 506222 қосымша MSA жеке орнату шкивін штатив басындағы бүйірлік бекіту нүктелеріне орнату үшін пайдаланады. (10) Жеке орнату шкиві RTFA құтқару құралының кабелі немесе MSA Workman Winch жеке орнату шкиві арқылы өтіп, жұмысқа қатынасу орталығына төмен түсетін орында RTFA құтқару құралы немесе MSA Workman Winch жұкшығырымен бірге жұмыс істеуге арналған (3-сурет). (12) Қосымша құрамдас бөлшектерді штативке жалғау туралы ақпарат алу үшін MSA компаниясына хабарласыңыз немесе әрбір құрамдас бөлшекпен берілген жеке пайдаланушы нұсқауларын қараңыз.

3. Пайдалану нұсқаулары: Осы пайдаланушы нұсқаулықтарымен танысқанына және білікті адамның бақылауымен дайындалғанына кепіл болу MSA Workman штативі пайдаланушысының міндеті болып табылады. MSA Workman штативін қолдану үшін тиісті дайындықтан өтуіңізге және оның қалай жұмыс істейтінін толығымен түсінгендігіңізге көз жеткізіңіз.

4. Жұмыс істеу тәртібі: Штативі мен оның барлық жүйелік бөлшектерін орнатып болмай, жабық зонаның қақпағын ашпау керек. Штативті орнату және жөнге келтіру (13-18-Суреттер): 1-Қадам: Штативін еңкейтіп, тіке аяғына қойыңыз. 2-Қадам: Әр аяғын бір-бірілеп сыртқа қарай тартып құлыпна салыңыз. Орнату кезінде әр аяқтың автоматты түрде жоғары қарай сарт еткізіп ілінетініне назар аударыңыз. Бекітпенің орнатылып тұрып тұрғанына көңіл бөліңіз. 3-Қадам: Аяқтарын люк жапқышының жұмыс және үстіңгі бетінің аумағы геометриясына сәйкес қойыңыз. Тазалау талаптарына байланысты 6. Дизайн Есептемелері: 4-Бөлімнің қараңыз. 4-Қадам: Қосымша бөлшектері штативінің басына жалғау керек, Бөлек-Бекітпе деңгелегі сияқты осы кезде штативінің басына құрастырылуы керек. Әр қосымша бөлшекті штативіне қалай жалғау үшін тиісті қолданушы нұсқауларын қолданыңыз. 5-Қадам: Штативінің аяқтарын бір-бірілеп ілмекті (үстіңгі аяқ бөліміне жалғанған) тарта отырып көтеріңіз, төменгі аяқ бөлігін біртіндеп ысырып алып шығып, қайтадан ілмекті салу қажет. Штативінің басы қалаған биіктікке жеткенге дейін әр аяғы осылай ысырылып қайталануы қажет. Штативінің басы орнату аяқталғаннан кейін бір қалыпта болу керек. Абайлаңыз, штативінің құлап кетпеуі үшін оның әр аяғының тым алыс орнатылмағанын қамтамасыз етіңіз. Таяныш аяқтарын максимум таңбасынан артық созуға болмайды, 8-суретті қараңыз. 6-Қадам: Тиісті биіктікке жеткен кезде штативінің мықты және тік орныққанына көз жеткізу керек. Штативі аяқтарының төменгі жағын аяқ қайысы бекітпесімен орау керек. Барлық аяқ ілмектерінің қауіпсіз ілінгенін және аяқтарының басылған күйінде бекітілгенін тексеріңіз. Барлық жалғауыштармен белдікті бөліп тұратын айылбастар арқылы тордың бос жағын тартып қысыңыз. Барлық жабдықтар штативінде өз орындарында болғанда, соңғы рет берік және тік орнатылғанын тексеріңіз. Соңғы түзетулерді жасаңыз. Одан соң люктің жапқышын алып тастау қажет.

Штативін тасымалдау не сақтауға жинастыру үшін айтылған процестерді кері жасау керек. Құлыпталған аяқ ілмектерін босатып, аяғы мен ілмекті ішке қарай басып қою қажет. Штативінің аяқтарын көрсетілгендей төменгі қайыспен абайлап қосыңыз (18-Сурет).

5. Тексеру ережелері: 1-Қадам: Штативінің белгілері бар және ресми екенін тексеріңіз. Жоспарлы тексерудің соңғы 12 ай ішінде өткізілгеніне көз жеткізу үшін жоспарлы бақылау кестесін тексеріңіз. Егер кесте соңғы 12 ай ішінде жоспарлы тексеру өткізілмегенін көрсетсе (белгісі жоқ) немесе затбелгілер жоқ немесе жарамсыз күйде болса, жоспарлы тексеріс білікті маманның тарапынан өткізілмегенше штативті пайдаланбаңыз және оны «ПАЙДАЛАНУҒА ЖАРАМСЫЗ» деп белгілеп қойыңыз. 2-Қадам: Бас блогында тот, сызат, деформация, сынық, өзгертілген немесе жоғалтылған бөлшектер, күйе, және жылу не химиялық әсер белгілерінің жоқ болуын тексеріңіз. 3-Қадам: Барлық темір бөлшектерде (яғни бас бөлік, аяқтар, аяқ құлыптар, бекіту құлыптар, табандар) деформацияның, сынық, сызаттың, тот, терең ойықтардың, доғалған не бос тұрған бөлшектердің, дұрыс емес жұмыс істеудің, және шамадан тыс жылу немесе химиялық әсер белгілерінің жоқтығын тексеріңіз. 4-Қадам: Барлық темір емес бөлшектерде (мысалы тайғаққа төзімді табан астарлары, белгілер мен аяқ негізі белгісі) сызудың, сынықтың, шамадан тыс қолдану белгілерінің, жоғалған немесе бос тұрған бөлшектердің болмауын тексеріңіз. Күйе және шамадан тыс жылу не химиялық әсер белгілері жоқ екендігіне көз жеткізіңіз. 5-Қадам: Штативі аяқтарының жұмысын тексеріңіз. Аяқтар аяқ қалталарында оңай жылжып, толығымен ашқанда берік тұру қажет. Аяқтардың төменгі бөліктері жоғарғы бөліктерінің ішінде толық ұзындығы бойымен кедергісіз жылжу керек. Штативінің аяқтары оңайша қойылып, орнатылғанда жерде тегіс қалуы қажет. 6-Қадам: Толық жүйенің бүкіл компоненттері мен кішігірім жүйелерін сәйкес өндірушінің ережелеріне сәйкес қарап шығыңыз. Мұқият тексеру нәтижелерін техникалық тексеру формуларына жазу қажет. Тексеруден кейін жоспарлы тексерудің аяқталғандығын дәлелдейтін тексеру туралы белгі салып немесе таңбалап қойыңыз.

6. Құрастыру туралы анықтамалар: (1) Штативі орнатылатын жер (бекіту нүктесі) 3 м қашықтықта 152 мм-ден артық еңкеймеуі керек. 2,8°-тан артық еңкейгенде штативі сырғанап немесе төңкеріліп кетуі мүмкін.



- (2) Жердің (негіздің, еденнің) күші таянышты орнату кезінде 10 кН кем болмауы керек. Штативімен бір ғана адам қолдана алады. Қосалқы топ мүшелері ретінде штатив тұрған жерде жүрген өзге жұмысшылар өзінің мақсаты мен іскерлік міндеттеріне сай жеке дара қауіпсіздік жүйелерді қолдану міндеттенеді.
- (3) Құрылысқа немесе жерге соғылуды болдырмау үшін азғантай ғана саңылаудың болуына назар аудару ҚАЖЕТ. Орнатуға қажет орынның көлемі қолданылған кішігірім бекітпе жүйесіне және бекіту нүктесінің немесе бекіту нүктесі байланысының орналасуына байланысты. Төңкерілу мен жақын жерде тұрған өзге объектілермен қақтығысуды болдырмаңыз. Өр уақытта тікелей бекіту нүктесі/бекіту нүктесі байланысы астында жұмыс істемейсіз. Осы ескертуді орындамау ауыр жарақатқа немесе өлімге әкелуі мүмкін.
- (4) Тік тұрған және жұмыс күйінде кезде, штативі табандарының күйлері арасындағы аралық және жұмысшы төмен түскенде қолданатын қатынау түрі, штативінің аяқтарының ешбіреуінің қатынау жерінің үсті жағында немесе саңылаудың шет жағына тым жақын жерде орналаспайтындай және ашық жерге құлап қалуы мүмкіндігі болмайтындай болуы керек. Өрбір жұмыс қалпындағы штативі аяғы мен бекіту нүктесі арасындағы жер минимум 0,9 м қашықтықта және қосалқы жұмыскерлерге орнату, қолдану және бұзу барысында қимылдауға бөгет етпейтіндей болуы қажет (11-12-Суреттер). Жұмыс орын Жығылу-Тоқтату Жұмысы Жүйесінің қызметін тоқтата алатын кедергілерден, шалыну қауіпінен және сұйықтықтың төгілуінен таза ұстаңыз.
- (5) Штативін толық орнатуға бекіту нүктесі үстінде жеткілікті орын болуы керек. Бұл орын көлемі 1 суретте берілген. Бас жағына қажет ішкі орын штативі басына бекітілетін жүйе компоненттеріне (қосалқы құрылғыларға) байланысты. Ондай орнатумен байланысты бас ауданына қажет жерді білу үшін әрбір жүйе компонентімен келетін Қолдану Ережелеріне көңіл бөліңіз.
- (6) Қышқылды, сілтілі, не басқа қатал қоспалар бар табиғат штативінің аспап элементтерін зақымдау мүмкін. Егер де сіз химиялық агрессивті жерде жұмыс істесеңіз, сіздің ерекше жағдайыңызға тән жүйе компоненттерін MSA-ден біліңіз. Химиялық қауіп, жылу және тот штативіне зақым келтіруі мүмкін. Химиялық қауіп, жылу және тот жағдайларында, ресми инспекцияларды жиірек өткізу керек. 85 °C-ден жоғары жағдайларда қолданбаңыз. Тотты табиғат әсеріне ұзақ уақытқа ұшыратпаңыз. Электр қуаты көздерінің маңайында жұмыс істегенде, өте сақ болыңыз. Электр қуаты көздерінен қауіпсіз қашықтық (мүмкіндік бойынша 3 м-ден кем емес) сақтаңыз. Жылжымалы техника бөлшектерінің жанында жұмыс істегенде (мысалы конвейерлер, айналатын біліктер, пресстер және басқалар), жүйенің әрбір бөлігінде бос тұрған элементтердің болмауын қамтамасыз етіңіз.
- (7) Пайдаланушыда құтқару жоспары және оны жүзеге асыру құралдары болуы тиіс. Бұл жоспар күтпеген жағдайларда жедел құтқару үшін қажетті жабдықтарды және арнайы оқуларды қарастыруы қажет.
- (8) MSA Workman штативіне бекітілген барлық компоненттер (мысалы дене бөлігі, құлып ілмегі т.б.) оған сәйкес болуы ТИІС. MSA Workman штативі сертификатталған бекіту компоненттері мен ішкі жүйелерімен қоса пайдалануға арналған. MSA Workman штативін MSA компаниясы жазбаша құптамаған басқа бұйымдармен бірге қолдану жүйе құрауыштарының функционалды мүмкіндіктеріне және тұтастай жүйенің беріктігіне кері әсер етуі мүмкін. Егер сізде қандай да бір сұрақ туындаса немесе сізге аса толық ақпарат қажет болса, MSA компаниясына хабарласыңыз.
- (9) MSA Workman штативі киім, құрал-саймандар және басқа пайдаланушыға қажетті заттарды қосқанда, біріктірілген жалпы салмағы 181 кг-нан аспайтын бір адам қолданылатындай етіп жасалған. Биіктікте жұмыстар жүргізу үшін денсаулық жағдайы бойынша жарамды болуы қажет. Кейбір медициналық аурулар MSA Workman штативін қалыпты пайдалану кезінде, сондай-ақ апатты жағдайларда (дәрі-дәрмектер қабылдау, жүрек-қан тамыр жеткіліксіздігі және т.б.) пайдаланушыға қауіп келтіруі мүмкін. Егер күмәндансаңыз қауіпсіздік белбауларын қолданар алдында дәрігермен кеңесіңіз. MSA Workman штативін жүкті әйелдер мен кәмелетке толмағандарға қолдануға БОЛМАЙДЫ.

## САҚТАНДЫРУ

EN 361 стандартына сәйкес толық мөлшерлі сақтандыру бауы құлаудан қорғау жүйелерінде пайдалануға болатын бірден бір жарамды орнықтырғыш айлақұрал болып табылады.

Құлауды сақтандыру жүйесі «А» құлаудың алдын-алу үшін ТЕК артқы D-пішіндегі сақинаға бекітілуі ТИІС немесе тек алдыңғы D-пішіндегі сақинаға бекітілуі тиіс. Сонымен қатар бұл жер құтқарғыш көтеру жүйесін бекітуге де қолданылуы мүмкін. Биіктікке көтерілу кезінде немесе құлаған жағдайда қырындағы D-пішінді сақинаны ешқашан пайдаланбаңыз. Сақтандыру бау жүйесінің қырындағы D-пішіндегі сақиналары ТЕК (EN 358) жұмыс істеу қалпын белгілеу жүйесін қосу үшін ғана қолданылуы КЕРЕК және құлауды тоқтату жүйесін қосуға ЕШҚАШАН қолданылмайды.

Әрбір пайдалану алдында MSA Workman штативін МІНДЕТТІ ТҮРДЕ қарап шығыңыз және оның дұрыстығына көз жеткізіңіз. Штативінің бүкіл жерлерінде шамадан тыс тозудың, жоғалған немесе сынық элементтердің, тот немесе басқа да залалдардың болмауын тексеріңіз. Белгінің бар болуын немесе ресми болуын тексеріңіз; мүмкін дұрыс емес қызмет етудің, қате бекітілу немесе кейбір компоненттерінің ауысуының белгілері бар. Егер тексеру кезінде MSA Workman штативтің қауіпті жағдайын анықтаса, өкілетті тұлғадан жазбаша растау алмайынша, оны қолданбаңыз. Оған қоса, білікті маман MSA Workman штативін кем дегенде жыл сайын немесе ауыр жағдайларда және шамадан артық пайдаланылғанда одан да жиі тексеруі тиіс. Білікті маман құрылғы пайдаланылатын елдегі ағымдағы заңнама бойынша өкілеттікке ие болуы керек. Тексеру ережелерін қараңыз.

MSA Workman штативін ӨЗГЕРТПЕҢІЗ және жөндейіңіз. МSA компаниясы немесе MSA компаниясының өкілетті тараптары ғана MSA Workman штативін жөндей алады. Жүйені басқа мақсаттарда немесе ол арналмаған мақсаттарда пайдаланбаңыз.

Құлаудан тоқтату әсеріне тиген әрбір штативі тез арада қызмет етуді тоқтатып, ресми инспекция шараларын өткізуге тапсырылып қайтарылғанға дейін «ҚОЛДАНБАҢЫЗ» деп белгілену керек.

Пайдаланушының қауіпсіздігі үшін төмендегі шарт маңызды болып табылады: егер MSA Workman штативі арналған елдің шектерінен тыс қайта сатылатын болса, сауда делдалы MSA Workman штативін пайдаланатын елдің тілінде іске пайдалану, техникалық қызмет көрсету, мезгілдік тексеру және жөндей жүргізу үшін қажет нұсқаулықтар мен ақпарат беруге тиіс.

Бұл талаптарды орындамау немесе дұрыс қолданбау қауіпті жарақаттарға немесе өлімге әкеп соқтыруы мүмкін.

## ТЕХНИКАЛЫҚ ҚЫЗМЕТ КӨРСЕТУ МЕН САҚТАУ

MSA Workman штативін дайындауда пайдаланылған материалдарға зақым келуін болдырмау үшін, осы бөлімде келтірілген тазалау жөніндегі нұсқауды дұрыс орындаңыз. Штативін суға ерітілген жуғыш құралмен тазалаңыз. Аспаптарды таза шүберекпен құрғатып қойыңыз. Кебуді жылумен жылдамдатпаңыз. Кірдің, бояудың немесе басқа да бөтен заттардың шектен тыс жиналуы жиынтық бөлшектердің дұрыс жұмыс істеуіне кедергі жасауы және кейбір жағдайда оларды әлсіретуі мүмкін. Жиынтық бөлшектерді қауіпсіз пайдалану және тазалауға қатысты мәселелер бойынша MSA хабарласыңыз.

Барлық зақымданған немесе техникалық қызмет көрсетуді қажет ететін сақтандыру жабдықтары «ҚОЛДАНБАҢЫЗ» деп маркалануы және пайдаланудан алынып тасталуы керек. Ақауларды жоюға қатысты техникалық қызметтер (тазалаудан басқалары) және элементтерін ауыстыру сияқты жөндей жұмыстары MSA зауытында жүргізілуі керек. Дала жағдайында өз бетімен жөндейге тырыспаңыз.

MSA Workman штативін тікелей күн сәулесі түспейтін, салқын, құрғақ, таза жерде сақтаңыз. Ыстық, ылғал, жарық, майлар, химикаттар және ауада олардың концентрациясы бар бөлмеде немесе басқа бүлдіргіш факторлары бар жайларда сақтамаңыз. Зақымданған немесе техникалық қызмет көрсетуді қажет ететін жабдықтарды жарамды жабдықтармен бірге сақтамаңыз. Сақтар алдында қатты былғанған, ылғалданған немесе басқа жолдармен ластанған жабдықтарға тиісті техникалық қызмет көрсету керек (мысалы, келтіру және тазалау). Ұзақ сақталған жабдықты пайдаланар алдында білікті органның өкіліне ресми тексертіп алған жөн. Таяныш қандай да бір механикалық деформациядан не механикалық жүктемеден (не әсерден) сақталуы тиіс. Адамдардың оны материалдар қорында қалдырып, үстіне лезде ауыр заттарды қойып қоюы әдеттегі жағдай болып табылады.

MSA Workman штативін жыртылудан, ылғалдан, химикаттардан және олардың буларынан, экстремалды температуралар мен ультракүлгін сәулелерінен сақтау үшін орамда тасымалдаңыз.



## POLSKI

### INSTRUKCJA OBSŁUGI

Trójnóg MSA Workman jest elementem osobistego systemu ograniczania upadku, chroniącym przed upadkiem z wysokości. Jest to mobilne urządzenie kotwiczące przeznaczone do systemów osobistego zabezpieczenia przed upadkiem z wysokości. Niniejszy produkt jest zgodny z rozporządzeniem (UE) nr 2016/425. Deklarację zgodności można znaleźć tutaj: <https://MSAsafety.com/DoC>

1. Działanie i zastosowanie: Głowica trójnogu MSA Workman Tripod wykonana jest ze stopu aluminium, natomiast nogi ze stopu aluminium o dużej wytrzymałości na rozciąganie. Produkt spełnia wymogi normy EN 795-2012 klasa B oraz regulacji technicznej Unii Celnej „Bezpieczeństwo środków ochrony osobistej” TP TC 019/2011, ukraińskiej normy „Przepisy techniczne dotyczące środków ochrony osobistej” i normy DSTU EN 795:2006. Trójnóg jest przenośnym urządzeniem kotwiczącym osobistego systemu ograniczania upadku i ratowniczego. Może być używany do zatrzymania upadku, ratowania, wyciągania oraz ewakuacji w zależności od zastosowanych elementów dodatkowych. Trójnóg MSA Workman Tripod przystosowany jest dla jednej osoby o wadze nie większej niż 181 kg, łącznie z ubraniem, narzędziami oraz innymi przedmiotami noszonymi przez użytkownika. Udźwig jest zgodny z EN795. Jeśli do trójnogu MSA Workman Tripod przymocowana jest wciągarka MSA Workman Winch, jak opisano w następnym rozdziale, taka konfiguracja może służyć do podnoszenia, opuszczania i pozycjonowania osób o maksymalnej wadze 140 kg lub materiałów o maksymalnej wadze 225 kg. Zastosowania te oraz udźwigi są zgodne z dyrektywą maszynową 2006/42/WE. Jeśli trójnóg stosowany jest jako część systemu ograniczania upadku, użytkownik powinien być wyposażony w środki ograniczające maksymalną siłę dynamiczną wywieraną na jego ciało podczas ograniczania upadku do maksymalnie 6 kN. Nigdy nie używać trójnogu Workman do podnoszenia, opuszczania lub pozycjonowania osób lub materiałów jednocześnie. Na rysunku 32 pokazano konfigurację opcjonalnych akcesoriów oraz typowe zastosowania tych systemów.

2. Zastosowanie osprzętu trójnogu MSA Workman Tripod: (1) Boczne ucha obrotowe (rys. 6) przeznaczone są do osobistego systemu ograniczania upadku, jak elastyczna lina kotwicząca (EN353-2, DSTU EN 353-2:2006, TP TC 019/2011), urządzenie samohamowne ograniczające upadek lub ratunkowe urządzenie samohamowne. Wskazówki dotyczące instalacji oraz użytkowania tych opcjonalnych komponentów można znaleźć w oddzielnych instrukcjach dołączonych do poszczególnych produktów. (2) Środkowe ucho obrotowe jest przeznaczone do takich akcesoriów jak bloczek MSA Split-Mount nr 506222, wciągarka MSA Workman (rys. 4 i 7). Jeśli środkowe ucho obrotowe nie jest używane z wciągarką MSA Workman Winch, może być użyte do zamocowania liny kotwiczącej, urządzenia samohamownego lub ratunkowego urządzenia samohamownego. (3) Ratunkowe urządzenie samohamowne MSA oraz wciągarka Workman są zamontowane na trójnogu z bloczkami MSA Split-Mount nr 506222 i karabińczykami nr 10129888. (4) Ratunkowe urządzenie samohamowne MSA i wciągarka Workman Winch są mocowane do trójnogu za pomocą zintegrowanych klamer nóg. (5) Na każdej rozsuwanej nodze znajduje się jeden kolek blokujący. Gdy uzyskana zostanie żądana długość nogi, każdy kolek wsuwany jest przez wybrane otwory w górnych i dolnych nogach. Przycisk na końcu kołka musi być wciśnięty i przytrzymany podczas wkładania kołka lub jego wyjmowania z trójnogu (rys. 8). Urządzenie samohamowne lub ratunkowe urządzenie samohamowne MSA może być również montowane bezpośrednio do bocznego ucha obrotowego za pomocą karabińczyka zgodnego z EN 362. Nośność ratunkowego urządzenia samohamownego zamontowanego bezpośrednio do bocznego ucha obrotowego trójnogu MSA Workman Tripod wynosi 140 kg. (6) Pas podstawy wymagany jest do zapewnienia pozycji nóg trójnogu oraz do rozłożenia obciążenia w czasie używania systemu (rys. 52). Trójnogi mają mocowanie u podstawy każdej dolnej nogi, przez które należy przeprowadzić pas podstawy. Jest on w pełni zainstalowany, gdy jego koniec poprowadzony jest przez wszystkie trzy mocowania, połączony przez klamrę samozaciskową a następnie ściągnięty. (7) Pas podstawy może być również przyłączony do głowicy trójnogu za pomocą karabińczyka oraz użyty jako nosidełko (rys. 9). (8) Nylonowa torba na ramię używana jest do ochrony trójnogu podczas transportu i przechowywania (rys. 10). (9) Karabińczyk nr 10129888, używany jest do zamontowania opcjonalnego bloczka MSA Split-Mount nr 506222 do bocznych punktów mocowania na głowicy. (10) Bloczek Split-Mount został zaprojektowany do pracy w połączeniu z ratunkowym urządzeniem samohamownym lub wciągarką MSA Workman Winch, gdzie pas ratunkowy urządzenia samohamownego lub wciągarki przechodzi przez bloczek Split-Mount i schodzi do środka obszaru roboczego (rys. 3). (12) W celu uzyskania informacji dotyczących przyłączenia elementów opcjonalnych do trójnogu należy skontaktować się z firmą MSA lub zapoznać się z poszczególnymi instrukcjami użytkownika dostarczonymi wraz z tymi elementami.

3. Instrukcja obsługi: Do obowiązków użytkownika statywu Workman firmy MSA należy zapoznanie się z niniejszą instrukcją użytkownika oraz przeszkolenie przez kompetentną osobę w zakresie użytkowania niniejszego produktu. Użytkownik powinien upewnić się, że został właściwie przeszkolony w zakresie użytkowania niniejszego Statywu MSA Workman oraz, że w pełni rozumie zasady jego działania.

4. Czynności operacyjne: Nie należy otwierać pokrywy dostępu do zamkniętej przestrzeni przed ukończeniem instalacji Statywu oraz wszystkich składników systemu. Wznoszenie oraz regulowanie statywu (rys. 13-18): Krok 1: Należy ustawić Statyw w pozycji pionowej, nogami do dołu. Krok 2: Należy obracać pojedynczo nogi do zewnątrz, do pozycji zablokowanej. Należy zwrócić uwagę, aby każda noga automatycznie zatrzaśkiwała się do góry, gdy zamknie się zawias. Należy upewnić się, że zawias się zamknał. Krok 3: Stopy należy ustawić powyżej pokrywy wjazdu, zgodnie z geometrią obszaru roboczego oraz ze stanem powierzchni. Wymogi dotyczące przestrzeni bezpośrednio pod użytkownikiem określono w rozdziale 6. Oświadczenia projektowe, część 4. Krok 4: Elementy opcjonalne, które mogą być przymocowane do Statywu, takie jak bloczek Split-Mount, powinny być tym razem zamocowane na głowicy Statywu. Należy postępować zgodnie ze stosownymi instrukcjami użytkownika dla każdego elementu opcjonalnego, który ma być połączony ze Statywem. Krok 5: Należy unosić po jednej nodze Statywu pociągając kolek (przymocowany w części górnej nogi), stopniowo wysuwając dolną część nogi, a następnie ponownie go wsuwając. Należy powtarzać czynność z każdą z nóg, aż głowica Statywu znajdzie się na żądanej wysokości. Po zakończeniu instalacji głowica Statywu powinna być wypoziomowana. Należy zachować ostrożność, aby nie wysunąć żadnej z nóg za daleko w każdym podejściu, aby Statyw nie przewracał się. Nogi statywu nie mogą być wysuwane poza oznaczenie maksymalnego wysunięcia, patrz Rys. 8. Krok 6: Gdy Statyw znajdzie się na odpowiedniej wysokości, należy upewnić się, że jest on stabilny i prosty. Należy poprowadzić pas podstawy nogi przez stopy u podstawy nóg Statywu. Należy sprawdzić wszystkie kołki na nogach, aby zapewnić bezpieczne umiejscowienie i ustawienie stóp w pozycji na podłożu. Należy zacisnąć pas wokół wszystkich łączników przeciągając wolny koniec przez klamrę samozaciskową. Gdy całe wyposażenie zostanie właściwie umiejscowione na Statywie, należy dokonać ostatniej kontroli pod kątem trzymania pionu oraz stabilności. Należy dokonać końcowej regulacji. Następnie należy usunąć pokrywę wjazdu oraz pokrywę.

W celu złożenia Statywu do przetransportowania lub przechowywania, należy odwrócić czynności wykonane podczas ustawiania. Aby odłączyć zamknięcia zawiasów nóg, należy pociągnąć nogę oraz obrócić do wewnątrz. Należy bezpiecznie połączyć nogi Statywu za pomocą dolnego pasa, jak przedstawiono na ilustracji (rys. 18).

5. Wytyczne kontroli: Krok 1: Należy dokonać przeglądu etykiet Statywu aby sprawdzić, czy są one obecne i czytelne. Sprawdzić dziennik kontroli, aby upewnić się, że kontrola została przeprowadzona w ciągu ostatnich 12 miesięcy. Jeżeli dziennik nie zawiera informacji o kontroli przeprowadzonej w ciągu ostatnich 12 miesięcy (przebiecie) lub jeżeli brakuje jakichkolwiek etykiet lub są one nieczytelne, należy wycofać trójnóg z eksploatacji i oznaczyć go jako „NIENADAJĄCY SIĘ DO UŻYTKU” do momentu przeprowadzenia kontroli przez kompetentną osobę. Krok 2: Należy sprawdzić konstrukcję głowicy pod kątem korozji, pęknięć, deformacji, złamań, zmodyfikowanych lub brakujących elementów, nadpaleń, narażenia na oddziaływanie ciepła oraz substancji chemicznych. Krok 3: Należy sprawdzić wszystkie metaliczne części (tj. głowicę, nogi, kołki na nogach, kołki przyłączeniowe, stopy) pod kątem deformacji, złamań, pęknięć, korozji, korozji wżerowej, nadpaleń, ostrych krawędzi, nacięć, głębokich wyszczerbień, czy części są poluzowane lub brakujące, czy funkcjonują właściwie oraz pod kątem oznak nadmiernego przegrzania lub działania substancji chemicznych. Krok 4: Należy sprawdzić wszystkie części niemetaliczne (tj. antypoślizgowe podkładki na stopy, etykiety oraz pas podstawy nogi) pod kątem nacięć, złamanych elementów, nadmiernego zużycia oraz brakujących i poluzowanych części. Należy sprawdzić czy nie istnieją ślady nadpaleń, nadmiernego przegrzania i działania substancji chemicznych. Krok 5: Sprawdzenie funkcjonowania nóg Statywu. Nogi powinny poruszać się gładko w luzach oraz powinny być pewnie osadzone podczas ustawiania ich do w pełni otwartej pozycji. Dolne nogi powinny przesuwac się gładko w nogach górnych wzdłuż całej ich długości. Podczas wznoszenia Statywu stopy statywu powinny obracać się wokół osi łatwo oraz pozostać płasko na powierzchni. Krok 6: Należy sprawdzić każdy element i podsystem całego systemu pod kątem zgodności z odpowiednimi instrukcjami producenta. Szczegółowa inspekcja musi być odnotowana w spisie kontrolnym inspekcji. Po dokonaniu inspekcji, należy oznaczyć lub podbić etykietę kontrolną, aby potwierdzić przeprowadzenie pełnej formalnej kontroli.

6. Zestawienia projektowe: (1) Powierzchnia (zaczepienie), gdzie Statyw będzie zainstalowany, nie powinna opadać na więcej niż 152 mm na długości 3m. Każdy spadek większy niż niniejsza wielkość 2.8° może spowodować ześlizgnięcie się i przewrócenie Statywu.
- (2) Wytrzymałość podłoża, na którym ma być rozstawiony statyw, nie może być niższa niż 10 KN. Statyw zaprojektowany został dla pojedynczego użytkownika. Inne osoby pracujące w pobliżu stanowiące wsparcie wymagają oddzielnych i niezależnych systemów bezpieczeństwa, stosownych do celu oraz funkcji pełnionych przez te osoby.
- (3) Aby zapobiec zderzeniu z obiektem budowlanym lub z ziemią, TRZEBA pamiętać o zapewnieniu minimalnej przestrzeni bezpośrednio pod użytkownikiem. Ilość wymaganej przestrzeni pod użytkownikiem zależy od rodzaju używanego podsystemu łączącego, umiejscowienia punktów mocowania lub łącznika mocowania. Należy zapobiec upadkom wahadlowym oraz zderzeniu z obiektami znajdującymi się na drodze upadku lub w jej pobliżu. Należy pracować przez cały czas bezpośrednio pod punktem mocowania/łącznikiem mocowania. Niezastosowanie się do poniższego ostrzeżenia może spowodować poważne uszkodzenia ciała lub śmierć.
- (4) Przestrzeń bezpośrednio pod użytkownikiem między nogami rozstawionego statywu w pozycji roboczej oraz punktem dostępowym, przez który opuszczany będzie pracownik, musi być wystarczająca, aby żadna z nóg statywu nie znajdowała się ponad punktem dostępowym lub zbyt blisko krawędzi otworu, co może zagrażać wpadnięciem do otworu. Przestrzeń pomiędzy pozycją roboczą każdej ze stóp Statywu oraz zewnętrznej części punktu mocowania powinna wynosić co najmniej 0,09 m oraz powinna umożliwiać swobodne poruszanie się personelu wspierającego powyżej w trakcie wznoszenia, użytkowania oraz składania (rys. 11-12). Należy zachować obszar roboczy z dala od przeszkód, nie narażać na potknięcia oraz rozlane ciecz, które mogą ograniczyć bezpieczne działanie Systemu Ratującego Przed Upadkiem.
- (5) Zewnętrzna przestrzeń powyżej mocowania musi być wystarczająca, aby w pełni wnieść Statyw. Przestrzeń ta przedstawiona jest na rysunku 1. Prześwit wewnętrzny zależy od elementów systemu (akcesoria opcjonalne), które mogą być przyłączone do głowicy Statywu. W celu określenia wpływu takiej instalacji na wolną przestrzeń powyżej użytkownika należy odnieść się do Instrukcji Użytkownika, załączonej do każdego z komponentów systemu.
- (6) Środowiska kwaśne, zasadowe oraz inne, w których oddziałują ostre substancje, mogą uszkodzić elementy konstrukcji niniejszego Statywu. Jeżeli urządzenie ma być używane w środowisku ostrego działania chemikaliów, należy skonsultować się z MSA w celu określenia jakie komponenty systemu nadają się do pracy w określonych warunkach. Chemikalia, wysoka temperatura oraz korozja mogą uszkodzić Statyw. Częstsze formalne kontrole wskazane są w środowisku, gdzie istnieje zagrożenie ze strony chemikaliów, wysokiej temperatury czy korozji. Nie należy używać w otoczeniu, gdzie temperatury przekraczają 85 °C. Nie należy narażać na długotrwały wpływ czynników powodujących korozję. Należy zachować maksymalną ostrożność podczas pracy w pobliżu zasilanych źródeł energii elektrycznej. Należy zachować bezpieczną odległość (co najmniej 3 m) od stref zagrożenia elektrycznego. Podczas pracy w pobliżu ruchomych części mechanicznych (np. transporter, wał obrotowy, prasa itp.) należy upewnić się, że w żadnej części systemu nie znajdują się żadne luźne elementy.
- (7) Użytkownik musi mieć plan ratowniczy i przygotowane środki do jego wdrożenia; plan ten także musi zakładać obecność oprzyrządowania i specjalnego szkolenia, koniecznych do podjęcia szybkiej akcji ratowniczej we wszystkich możliwych do przewidzenia warunkach.
- (8) Wszystkie komponenty (np. uprząż do całego ciała, lonża samohamowna, karabinek, zatrzaśnik itp.) przyłączone do niniejszego Statywu MSA Workman, muszą być kompatybilne. Statyw Workman MSA został tak zaprojektowany, aby mógł być używany z zatwierdzonymi przez MSA elementami oraz podłączanymi podsystemami. Używanie podzespołu jakim jest Statyw MSA Workman wraz z produktami innych producentów, jeśli nie uzyskały one pisemnej zgody MSA, może negatywnie wpłynąć na pracę elementów systemu oraz na niezawodność całego systemu. W celu uzyskania dalszych informacji lub na wypadek jakichkolwiek pytań należy skontaktować się z MSA.
- (9) Statyw Workman firmy MSA został zaprojektowany do użytkowania przez jedną osobę o całkowitej wadze nieprzekraczającej 181 kg, łącznie z odzieżą, narzędziami i innymi przedmiotami przenoszonymi przez użytkownika. Przy pracy na wysokościach wymagana jest dobra kondycja zdrowotna użytkownika. Szczególne warunki zdrowotne mogą zagrozić bezpieczeństwu użytkownika podczas normalnego użytkowania Statywu MSA Workman oraz w nagłych przypadkach (zażywane leki, choroby układu krążenia itp.). W razie wątpliwości, przed użyciem sprzętu należy skonsultować się z lekarzem. Nieletni oraz kobiety ciężarne mają ZAKAZ używania Statywu MSA Workman.

## OSTRZEŻENIA

Uprząż dla całego ciała dla EN 361 jest jedynym akceptowalnym urządzeniem utrzymującym, jakie może być użyte w systemie zatrzymania upadku.

System ochrony przed upadkiem może być podłączony JEDYNIEM do tylnego uchwytu typu D-ring lub do przedniego uchwytu typu D-ring uprząży systemu ochrony przed upadkiem tylko z etykietką „A”. Punkty te mogą być użyte również do podłączenia systemu ratunkowego. Nigdy nie należy używać bocznego/biodrowego uchwytu typu D-ring dla ochrony przed upadkiem lub dla asekuracji. Boczny uchwyt uprząży, typu D-ring użyty może być JEDYNIEM dla podłączenia systemu ustalającego pozycję przy pracy, a NIGDY dla ochrony przed upadkiem czy dla asekuracji.

Statyw MSA Workman musi zostać w pełni sprawdzony przed każdym użyciem w celu zweryfikowania czy nadaje się on do użycia. Należy sprawdzić w całości Statyw pod kątem zużycia, brakujących lub pękniętych elementów, korozji oraz innych uszkodzeń. Należy sprawdzić czy etykiety są nieczytelne lub ich brak; czy widoczne są dowody niewłaściwego funkcjonowania, niewłaściwego dopasowania lub zmiany jakiegokolwiek komponentu. Nie należy używać Statywu MSA Workman do momentu pisemnego odwołania przez osobę do tego uprawnioną, jeżeli kontrola wykaże jakikolwiek stan niebezpieczeństwa. Dodatkowo, trójnóg MSA Workman MUSI być kontrolowany przez kompetentną osobę co najmniej raz na rok, lub częściej jeżeli narażony jest na trudne warunki lub częste użytkowanie. Osoba kompetentna musi być autoryzowana zgodnie z prawem obowiązującymi w danym kraju. Zobacz wytyczne kontroli.

NIE WOLNO modyfikować lub próbować samodzielnie naprawiać Statywu MSA Workman. Jedynie MSA lub strony posiadające pisemne zezwolenie wydane przez MSA mogą dokonywać napraw Statywu MSA Workman. System nie powinien być używany niezgodnie ze swoim przeznaczeniem.

Jeżeli Statyw poddany został działaniu sił spadania lub uderzenia, musi być on niezwłocznie wyłączony z użycia i oznaczony jako „NIENADAJĄCY SIĘ DO UŻYTKU” do momentu przedłożenia go do formalnej inspekcji.

Ze względu na bezpieczeństwo użytkownika, istotnym jest, aby do Statywu MSA Workman odsprzedawanego poza pierwotnym krajem docelowym, odsprzedający załączył instrukcje oraz wszelkie informacje istotne z punktu widzenia użytkownika, konserwacji, kontroli okresowej oraz naprawy, w języku używanym w kraju, w którym Statyw MSA Workman będzie wykorzystywany.

Niezastosowanie się do poniższych ostrzeżeń może spowodować poważne uszkodzenia ciała lub śmierć.

## KONSERWACJA I PRZECHOWYWANIE

Należy ściśle stosować się to zaleceń dotyczących czyszczenia zawartych w tej sekcji, aby zapobiec szkodliwemu działaniu ubocznemu na materiały użyte do konstrukcji Statywu MSA Workman. Należy oczyścić Statyw roztworem wody i łagodnego detergentu. Konstrukcję należy osuszyć za pomocą czystej ściereczki. Nie należy przyspieszać procesu suszenia przy pomocy ogrzewania. Nadmierne nagromadzenie się brudu, farby lub innych obcych ciał może uniemożliwić prawidłowe funkcjonowanie tych elementów, a w poważniejszych przypadkach może je osłabić. Pytania dotyczące stanu części składowych oraz czyszczenia powinny być kierowane do MSA.

Sprzęt, który został uszkodzony lub wymaga naprawy, musi być oznakowany etykietą „NIENADAJĄCY SIĘ DO UŻYTKU” i nie może być używany. Konserwacja w celu naprawy (inna niż czyszczenie), oraz usuwanie usterek, jak np. wymiana części, musi być przeprowadzona w fabryce MSA. Nie należy samodzielnie podejmować się naprawy sprzętu w terenie.

Statyw MSA Workman należy przechowywać w chłodnym, suchym oraz czystym miejscu z dala od działania promieni słonecznych. Unikać miejsc gdzie może oddziaływać gorąco, światło, substancje oleiste, a także chemikalia lub ich opary, czy inne czynniki szkodliwe. Sprzęt, który jest mocno zabłocony, mokry lub zanieczyszczony w jakikolwiek sposób, przed odłożeniem go do przechowania, powinien być odpowiednio przygotowany n.p. oczyszczony i osuszony. Przez użyciem sprzętu, który był przechowywany przez dłuższy okres, osoba uprawniona do przeprowadzenia kontroli powinna dokonać formalnej inspekcji. Statyw należy chronić przed wszelkimi odkształceniami lub obciążeniami mechanicznymi (lub upadkiem i uderzeniami). Typowy przykład – użytkownicy po prostu zostawiają go w magazynie, kładąc na nim gwałtownie ciężkie przedmioty.

Statyw MSA Workman należy transportować w opakowaniu, aby uchronić go od nacięć, wilgoci, chemikaliów i ich oparów, skrajnych temperatur oraz promieni ultrafioletowych.

## ROMÂNĂ

## INSTRUCȚIUNI DE UTILIZARE

Trepiedul MSA Workman este o componentă a sistemului personal de oprire a căderii, protejând împotriva căderii de la înălțime. Este un dispozitiv mobil de ancorare pentru sistemele unui echipament personal de protecție pentru lucrul la înălțime. Produsul este conform cu Regulamentul European (UE) 2016/425. Declarația de Conformitate poate fi găsită la următorul link: <https://MSAsafety.com/DoC>

1. Funcție și aplicare: Atât capul MSA Workman Tripod, cât și picioarele sunt realizate din aliaj de aluminiu extrem de rezistent la tracțiune. Trepiedul este în conformitate cu standardul EN 795-2012, clasa B și îndeplinește cerințele Regulamentului Tehnic al Uniunii Vamale „Siguranța Echipamentului Personal de Protecție TP TC 019/2011, „Regulamentul Tehnic pentru Echipament Personal de Protecție” din Ucraina și standardul DSTU EN 795:2006. Trepiedul reprezintă un dispozitiv temporar de ancorare transportabil, făcând parte dintr-un sistem personal de salvare și oprire a căderii. În funcție de elementele de atașare, acesta poate fi utilizat pentru oprirea căderii, salvare, retragere sau evacuare. MSA Workman Tripod este conceput pentru a fi folosit de o singură persoană, cu o greutate totală combinată care să nu depășească 181 kg, incluzând hainele, uneltele și alte obiecte ale utilizatorului. Această capacitate respectă standardul EN795. Când MSA Workman Winch este asamblat pe MSA Workman Tripod conform secțiunii următoare, configurația obținută este adecvată pentru ridicarea, coborârea și poziționarea personalului cu o greutate maximă de 140 kg sau a materialelor cu o greutate maximă de 225 kg. Aceste aplicații și capacități sunt în conformitate cu Directiva 2006/42/CE privind utilajele. Când trepiedul este folosit ca parte dintr-un sistem de oprire a căderii, utilizatorul va fi echipat cu un instrument care să îi permită să limiteze forțele dinamice maxime exercitate asupra sa în timpul opririi unei căderii de maxim 6 kN. Nu folosiți niciodată Workman Tripod pentru a ridica, pentru a coborî sau pentru a poziționa concomitent persoane și materiale. În figura 32 sunt ilustrate configurații ale accesoriilor opționale și aplicații tipice ale acestor sisteme.

2. Utilizarea accesoriilor MSA Workman Tripod: (1) Ocheții de articulație laterali (FIG 6) sunt folosiți în cadrul sistemelor personale de oprire a căderii, precum frânghiile flexibile de ancorare (EN353-2, DSTU EN 353-2:2006, TP TC 019/2011), RTFA (Sistem de oprire a căderii de tip retractabil), RTFA pentru salvare. Consultați instrucțiunile separate ale fiecăruia dintre aceste produse pentru instalarea și utilizarea acestor componente opționale. (2) Ochețele de articulație central este folosit pentru atașarea unor accesorii, precum scripetele MSA montat separat P/N 506222 pentru MSA Workman Winch (FIGS 4&7). Dacă ochetele de articulație central nu este folosit pentru MSA Workman Winch, acesta poate fi utilizat pentru a atașa o frânghie flexibilă de ancorare, un RTFA sau un RTFA pentru salvare. (3) RTFA pentru salvare MSA și MSA Workman Winch sunt montate pe trepied împreună cu scripetele MSA montate separat P/N 506222 și carabinierile P/N 10129888. (4) RTFA MSA pentru salvare și MSA Workman Winch sunt atașate de trepied prin intermediul unor console de montare cu picior integral. (5) Există un știft de blocare în fiecare picior extensibil. Fiecare știft este introdus prin orificiile selectate din picioarele inferioare și superioare în momentul în care se obține gradul de extensie dorit. Butonul de la capătul știftului trebuie menținut apăsat atunci când știftul este introdus sau îndepărtat din trepied (FIG 8). RTFA MSA sau RTFA MSA de salvare pot fi montate direct pe ochetele de articulație lateral folosind o carabinieră certificată conform EN 362. Capacitatea de încărcare a unui RTFA de salvare atunci când acesta este montat direct pe ochetele de articulație lateral al MSA Workman Tripod este de 140 kg. (6) Curelele de la baza picioarelor au rolul de a menține poziția picioarelor trepiedului și de a distribui sarcinile aplicate în timpul utilizării sistemului (FIG 52). La baza fiecărui picior inferior, trepiedele sunt prevăzute cu accesorii prin care este fixată cureaua. Aceasta este considerată a fi complet asamblată după ce trece prin toate cele trei accesorii, este conectată la catarama cu camă și este strânsă. (7) Cureaua pentru picioare poate fi conectată și la capul trepiedului folosind o carabinieră, fiind utilizată pe post de curea pentru transport (FIG 9). (8) Geanta din nailon este folosită pentru a proteja trepiedul în timpul transportului și depozitării (FIG 10). (9) Carabiniera P/N 10129888 este folosită pentru fixarea scripetelui montat separat MSA P/N 506222 pe punctele de atașare laterale de pe capul trepiedului. (10) Scripetele montat separat este conceput pentru a fi utilizat împreună cu un RTFA de salvare sau cu un MSA Workman Winch, caz în care cablul RTFA de salvare sau al MSA Workman Winch va trece prin scripetele montat separat și va coborî în centrul spațiului de lucru (FIG 3). (12) Contactați MSA pentru informații despre conectarea componentelor opționale la trepied sau consultați instrucțiunile de utilizare separate, furnizate împreună cu fiecare componentă.

3. Instrucțiuni de utilizare: Este în responsabilitatea utilizatorului trepiedului MSA Workman de a se asigura că aceștia sunt familiarizați cu aceste instrucțiuni de utilizare și sunt instruiți de către o persoană competentă. Asigurați-vă că ați fost corect instruit pentru folosirea acestui trepied MSA Workman și că înțelegeți în totalitate cum funcționează.

4. Procedura de utilizare: Nu deschideți capacul închis al zonei de acces înainte de a efectua montarea completă a trepiedului și a tuturor celorlalte componente ale sistemului. Instalarea și reglarea trepiedului (FIG 13-18): Pasul 1: Aduceți trepiedul în poziție verticală, cu tălpile îndreptate în jos. Pasul 2: Îndoiiți fiecare picior pe rând înspre exterior și în poziția de blocare. Rețineți că fiecare picior sare automat în sus atunci când balamaua se blochează. Verificați cu atenție blocarea balamalelor. Pasul 3: Așezați tălpile în jurul capacului situat deasupra zonei de acces în funcție de așezarea în spațiu a zonei de lucru și de caracteristicile suprafeței de lucru. Referire la 6. Norme de proiectare: secțiunea 4 pentru cerințele spațiului minim necesar. Pasul 4: Componentele opționale care trebuie să fie fixate pe capul trepiedului, ca de exemplu, scripetele montat separat, trebuie să fie montate în acest moment pe capul trepiedului. Urmați instrucțiunile de utilizare corespunzătoare pentru fiecare componentă opțională care urmează să fie fixată pe trepiedul. Pasul 5: Ridicați pe rând câte un picior al trepiedului, scoțând știftul (fixat pe secțiunea superioară a piciorului), trăgând spre exterior secțiunea inferioară a piciorului în mod progresiv, apoi introducând înapoi știftul. Repetați pașii pentru fiecare picior, până când capul trepiedului se află la înălțimea dorită. La finalizarea montării, capul trepiedului trebuie să fie plan. Atenție să nu extindeți prea mult fiecare picior pentru a evita răsturnarea trepiedului. Picioarele trepiedului nu trebuie extrase mai mult decât indicatorul de maxim, a se vedea FIG. 8. Pasul 6: După ce a ajuns la înălțimea corespunzătoare, verificați cu grijă dacă trepiedul este stabil și drept. Introduceți chinga de la baza piciorului în orificiile situate în partea inferioară a picioarelor trepiedului. Verificați toate știfturile picioarelor pentru a asigura o fixare sigură și pentru a fixa tălpile în poziția cu cablul îndreptat în jos. Strângeți chinga prin toți conectorii de ancorare, trăgând de capătul liber al țesăturii prin încuietorea cu camă. După ce tot echipamentul este poziționat în mod corespunzător pe trepiedul, efectuați o verificare finală a poziției verticale și a stabilității dispozitivului. Efectuați reglările finale. Apoi scoateți trapa și capacul gurii de acces.

Pentru a compacta trepiedul în vederea transportării sau depozitării acestuia, efectuați etapele procedurii de montare în ordine inversă. Pentru a decupla sistemul de blocare a balamalei piciorului, trageți piciorul în jos și îndoiiți-l spre interior. Fixați strâns picioarele trepiedului cu chinga inferioară, conform ilustrațiilor (FIG 18).

5. Recomandări privind inspecțiile: Pasul 1: Inspectați etichetele trepiedului pentru a verifica dacă sunt prezente și lizibile. Verificați grila de inspecție pentru a vă asigura că s-a realizat o inspecție oficială în decursul ultimelor 12 luni. Dacă grila de inspecție nu precizează faptul că s-a realizat o inspecție oficială în ultimele 12 luni (fiind perforată), sau dacă unele etichete lipsesc sau sunt deteriorate, scoateți trepiedul din uz și marcați-l ca „INUTILIZABIL” până la efectuarea inspecției oficiale de către o persoană calificată. Pasul 2: Inspectați ansamblul capului dispozitivului pentru urme de coroziune, fisuri, deformări, crăpături, elemente deteriorate sau lipsă, arsuri și expunere la temperaturi ridicate sau atac chimic. Pasul 3: Inspectați toate piesele metalice (de exemplu, capul, picioarele, știfturile picioarelor, știfturile de fixare, tălpile) pentru urme de deformare, crăpături, fisuri, coroziune, coroziune adâncă, asperități, muchii ascuțite, tăieturi, creștături adânci, piese lipsă sau slăbite, funcționare necorespunzătoare, precum și urme de expunere la temperaturi ridicate sau atac chimic. Pasul 4: Inspectați toate piesele nemetalice (de exemplu, tălpile antiderapante, etichetele și chinga de la baza piciorului) pentru urme de tăieturi, rupturi, uzură excesivă, piese lipsă sau slăbite. Inspectați de asemenea pentru urme de arsuri, precum și pentru urme de expunere la temperaturi ridicate sau atac chimic. Pasul 5: Verificați funcționarea corespunzătoare a picioarelor trepiedului. Picioarele trebuie să se deplaseze lin în locașul picioarelor și trebuie să se fixeze atunci când sunt în poziția maximă de deschidere. Picioarele inferioare trebuie să gliseze lin și în întregime în interiorul picioarelor superioare. Tălpile trepiedului trebuie să pivoteze cu ușurință și să își mențină poziția orizontală pe sol atunci când trepiedul este în poziție verticală. Pasul 6: Inspectați fiecare componentă și subsistem al întregului ansamblu, conform instrucțiunilor de utilizare furnizate de către producător. Inspecțiile detaliate trebuie înregistrate în Lista de verificare a inspecțiilor. După inspecție, marcați sau perforați eticheta de inspecție pentru a indica finalizarea unei inspecții formale complete.

6. Specificații privind proiectul: (1) Suprafața (de ancorare) pe care este montat trepiedul nu trebuie să aibă o înclinație mai mare de 152 de mm, pe o distanță de 3 m. Orice grad de înclinație mai mare de 2,8° ar putea provoca alunecarea sau răsturnarea trepiedului.



- (2) Rezistența postamentului (bazei, podelei) atunci când trepiedul va fi amplasat nu va trebui să depășească mai mult de 10KN. Trepiedul este destinat utilizării de către o singură persoană. Pentru ceilalți membri ai echipei de lucru care desfășoară activități în imediata apropiere este necesară utilizarea a unor sisteme de siguranță separate și individuale, în funcție de scopul și natura lucrării.
- (3) **TREBUIE** să aveți în vedere spațiul minim necesar de sub utilizator pentru a evita lovirea construcției sau a solului. Dimensiunile spațiului minim necesar depind de tipul de subsistem de conectare utilizat, precum și de locația punctului de ancorare sau a conectorului de ancorare. Asigurați-vă că nu există riscul de cădere a dispozitivului datorită balansării acestuia și de a lovi obiecte aflate în imediata apropiere sau în traiectoria de cădere liberă. Lucrați tot timpul numai sub zona de ancorare/conectorul de ancorare. Nerespectarea acestor avertizări poate duce la vătămări corporale grave sau la moarte.
- (4) Spațiul minim necesar dintre poziția tălpilor trepiedului atunci când acesta este în poziție verticală și de lucru și zona de acces prin care muncitorul urmează să fie coborât trebuie să fie în așa fel încât să evite poziționarea vreunui picior în deschizătura respectivă. Spațiul minim necesar între poziția de lucru a fiecărei tălpi a trepiedului și limita exterioară a punctului de ancorare trebuie să fie de minim 0,9 m și trebuie să permită deplasarea nerestricționată deasupra a celorlalți membri ai echipei de lucru în timp ce dispozitivul este în poziție verticală, precum și în timpul utilizării și a compactării dispozitivului (FIGS11-12). Asigurați-vă că în zona de lucru nu există obstrucții, pericol de împiedicare sau răsturnare care ar putea diminua funcționarea în siguranță a sistemului de lucru anti-cădere.
- (5) Spațiul exterior minim necesar trebuie să fie destul de mare pentru a permite montarea corespunzătoare în poziție verticală și maximă a trepiedului. Dimensiunile minime necesare sunt menționate în figura 1. Înălțimea liberă din spațiile închise depinde de componentele sistemului (accesoriile opționale) care pot fi fixate pe capul trepiedului. Consultați instrucțiunile de utilizare furnizate cu fiecare componentă a sistemului pentru a determina efectul asupra spațiului minim superior datorită montării acestora.
- (6) Depozitarea în medii acide, alcaline sau în alte medii în care sunt prezente substanțe abrazive pot provoca deteriorarea elementelor metalice ale trepiedului. Dacă trebuie să vă desfășurați activitatea într-un mediu extrem de toxic, consultați MSA pentru a determina componentele de sistem corespunzătoare pentru acele condiții specifice de lucru. Pericolele chimice, căldura și coroziunea pot deteriora trepiedul. Este necesară efectuarea de inspecții oficiale mai frecvente în medii în care sunt prezente pericole chimice, căldură și coroziune. Nu utilizați dispozitivul în medii cu temperaturi mai ridicate de 85 °C. Nu expuneți în medii corozive pentru perioade de timp îndelungate. A se folosi cu precauție când se lucrează în locuri care prezintă pericole electrice. Mențineți dispozitivul la o distanță sigură de lucru (preferabil la minim 3 m distanță) de pericole electrice. Când se lucrează în apropierea unor organe de mașini (de exemplu, convectoare, arbori rotativi, prese etc.), asigurați-vă că sistemul nu prezintă elemente slăbite.
- (7) Utilizatorul trebuie să aibă un plan de salvare și mijloacele de implementare la îndemână; planul respectiv trebuie să includă atât echipamentele, cât și pregătirea specială necesară efectuării unei salvări prompte, în orice condiții previzibile.
- (8) Toate componentele (de ex. hamul complet pentru corp, coarda autoretractabilă, carabiniera, inelul de siguranță etc.) conectate la acest trepied MSA Workman **TREBUIE** să fie compatibile. Trepiedul MSA Workman este proiectat pentru a fi folosit cu componentele și subsistemele de cuplare aprobate de MSA. Utilizarea subansamblelor trepiedului MSA Workman cu produse de la alți producători care nu sunt aprobate în scris de MSA pot afecta în mod negativ capacitatea funcțională dintre componentele sistemului și fiabilitatea întregului sistem. Dacă aveți întrebări sau doriți informații suplimentare, contactați MSA.
- (9) Trepiedul MSA Workman este proiectat pentru un singur utilizator a cărui greutate combinată totală, incluzând hainele, sculele și alte obiecte la purtător, nu depășește 181 kg. Pentru a desfășura lucrări la înălțime, este necesară o bună condiție fizică. Anumite condiții medicale și situații de urgență (sub tratament medicamentos, probleme cardiovasculare etc.) pot amenința siguranța utilizatorilor în timpul utilizării normale a trepiedului MSA Workman. În orice caz incert, consultați medicul dumneavoastră înainte de a utiliza coarda. Femeile gravide și minorii **NU TREBUIE** să folosească NICIODATĂ trepiedul MSA Workman.

## AVERTIZĂRI

Un ham complet pentru corp reprezintă la EN 361 este singurul dispozitiv admis de menținere a corpului, care poate fi utilizat la un sistem de oprire a căderii. Sistemul de oprire a căderii, **TREBUIE** prins **DOAR** de inelul în formă de D din spatele hamului, sau de inelul în formă de D din fața hamului numai cu carabiniera „A” a sistemului de oprire al căderii. Aceste puncte pot fi folosite de asemenea pentru a lega un sistem de salvare prin ridicare. Nu folosiți niciodată inelul în formă de D de la șolduri pentru oprirea căderii sau pentru protecția la cățărare. Inelul în formă de D de la șolduri **TREBUIE** folosit **DOAR** pentru conectarea unui sistem de poziționare pentru lucru (EN 358) și **NICIODATĂ** pentru sistemul de oprire a căderii sau al protecției la cățărare.

Trepiedul MSA Workman **TREBUIE** să fie complet verificat înainte de fiecare utilizare pentru a se asigura că acesta este în stare optimă de utilizare. Examinați în detaliu trepiedul pentru depistarea uzurilor severe, a elementelor lipsă sau deteriorate, a coroziunii sau a altor deteriorări. Examinați prezența sau lizibilitatea etichetelor produsului; verificați dacă există dovada unei funcționări incorecte, a unei fixări incorecte sau a defectării oricărei componente. Nu utilizați trepiedul MSA Workman decât după ce aveți confirmarea în scris a unei persoane competente dacă inspecția indică condiții nesigure. În plus, trepiedul MSA Workman trebuie inspectat de o persoană calificată cel puțin anual sau mai frecvent dacă trepiedul este supus unor condiții dure sau dacă acesta este utilizat în mod excesiv. Persoana calificată trebuie să fie autorizată în conformitate cu legislația în vigoare în țara în care este utilizat produsul. Consultați recomandările privind inspecțiile.

**NU** modificați și nu încercați repararea trepiedului MSA Workman. Numai MSA sau entitățile cu autorizație scrisă din partea MSA pot repara trepiedul MSA Workman. Sistemul nu va fi utilizat în afara limitelor impuse sau în alte scopuri decât cele pentru care este prevăzut.

În cazul în care trepiedul a fost supus unei opriri forțate sau unor forțe de impact, scoateți trepiedul din uz și etichetați-l ca „**INUTILIZABIL**” până la efectuarea procedurilor oficiale de inspecție și la primirea confirmării în scris.

Pentru siguranța utilizatorului, în cazul unei revânzări a trepiedului MSA Workman în afara țării originale de destinație, este esențial ca revânzătorul să ofere instrucțiuni și informații suplimentare relevante privind utilizarea, întreținerea, examinarea periodică și repararea în limba țării în care trepiedul MSA Workman urmează să fie folosit. Nerespectarea acestor avertizări sau utilizarea greșită poate duce la vătămări corporale grave sau la moarte.

## ÎNȚREȚINERE ȘI DEPOZITARE

Respectați cu strictețe instrucțiunile de curățare din această secțiune pentru a preveni efectele adverse ale materialelor utilizate în cadrul trepiedului MSA Workman. Curățați trepiedul cu o soluție de apă cu detergent slab. Piese metalice trebuie șterse cu o cârpă curată. Nu uscați rapid cu căldură. Acumularea excesivă de murdărie, vopsea sau alte materii străine pot împiedica buna funcționare a componentelor și, în cazuri grave, le pot slăbi. Întrebările cu privire la starea componentelor și la curățare trebuie adresate direct către MSA.

Echipamentul care este deteriorat sau care necesită operațiuni de întreținere trebuie marcat ca „**INUTILIZABIL**” și scos din uz. Operațiunile de întreținere (altele decât curățarea) și reparare, cum ar fi înlocuirea unor elemente, trebuie executate de către reprezentanța MSA. Nu încercați repararea acestuia pe teren.

Depozitați trepiedul MSA Workman într-un loc răcoros, uscat și curat, ferit de lumina directă a soarelui. Evitați zonele unde căldura, umezeala, lumina, petrolul și alte produse chimice sau vaporii lor, sau alte elemente de degradare pot fi prezente. Echipamentele care sunt defecte sau necesită reparații nu vor fi depozitate în același loc cu echipamentul utilizat. Echipamentul intens murdărit, umed, sau contaminat va fi întreținut în mod adecvat (ex. uscat și curățat) înaintea depozitării. Înaintea utilizării echipamentului care a fost depozitat pe perioade lungi de timp acesta se va inspecta formal de către o persoană competentă. Trepiedul va fi protejat de orice deformare mecanică sau de solicitări mecanice (sau impact). Caz tipic: persoane care abandonează trepiedul pe materiale și amplasează rapid obiecte grele pe el.

Transportați trepiedul MSA Workman într-un pachet pentru a-l proteja de tăieturi, umiditate, produse chimice și vaporii lor, temperaturi extreme și raze ultraviolete.



## РУССКИЙ

### ИНСТРУКЦИИ ПО ПРИМЕНЕНИЮ

Тренога MSA Workman является компонентом индивидуальной страховочной системы для защиты от падения с высоты. Она представляет собой переносное анкерное устройство для индивидуальных систем защиты от падения с высоты. Это изделие соответствует требованиям Регламента ЕС 2016/425. С декларацией о соответствии можно ознакомиться, перейдя по следующей ссылке: <https://MSAsafety.com/DoC>

1. Функция и применение. Голова треноги MSA Workman выполнена из алюминиевого сплава, а ножки — из высокопрочного алюминиевого сплава. Тренога изготовлена в соответствии со стандартом EN 795-2012, класс В, и отвечает требованиям технического регламента Таможенного союза «О безопасности средств индивидуальной защиты» ТР ТС 019/2011, «Технических норм для средств индивидуальной защиты» Украины, а также стандарта DSTU EN 795:2006. Тренога представляет собой переносное вспомогательное анкерное устройство индивидуальной страховочной системы и спасательной системы. В зависимости от поставляемых с системой крепежных элементов она может использоваться для защиты от падения, для спасения, подъема и эвакуации. Тренога MSA Workman рассчитана на одного пользователя, чей максимальный вес составляет 181 кг, включая одежду, инструменты и другие переносимые предметы. Эта несущая способность соответствует стандарту EN 795. В случае если на треногу MSA Workman монтируется лебедка MSA Workman, как это описано в следующем разделе, такая конструкция подходит для подъема, опускания и позиционирования людей массой до 140 кг либо материалов массой до 225 кг. Эти области применения и несущие способности соответствуют Директиве ЕС 2006/42/ЕС «Машины, механизмы и машинное оборудование». Когда тренога используется как часть страховочной системы, пользователи должны иметь средства ограничения максимальных динамических сил, воздействующих на пользователей во время предотвращения падения, до значения, не превышающего 6 кН. Не используйте треногу Workman, чтобы поднимать или опускать людей и материалы одновременно. На рис. 32 изображены конфигурации дополнительных принадлежностей и типичные области применения этих систем.

2. Использование вспомогательного оборудования треноги MSA Workman. (1) Боковые проушины вертлюга (рис. 6) предназначены для использования с индивидуальными страховочными системами, например с гибкой анкерной линией (EN 353-2, DSTU EN 353-2:2006, ТР ТС 019/2011), средством защиты втягивающего типа (СЗВТ) или спасательным СЗВТ. Порядок монтажа и эксплуатации каждого из этих дополнительных компонентов описан в отдельных руководствах, прилагаемых к данным изделиям. (2) Центральная проушина вертлюга предназначена для крепления вспомогательного оборудования, например, блока подъемного механизма MSA (артикул 506222) для лебедки MSA Workman (рис. 4 и 7). Если центральная проушина вертлюга не используется для лебедки MSA Workman, на ней можно закрепить гибкую анкерную линию, средство защиты втягивающего типа или спасательное СЗВТ. (3) Спасательное средство защиты втягивающего типа и лебедка MSA Workman монтируются на треноге вместе с блоками подъемных механизмов MSA (артикул 506222) и карабинами (артикул 10129888). (4) Спасательное средство защиты втягивающего типа и лебедка MSA Workman крепятся к треноге с помощью крепежных скоб на ножках. (5) Каждая выдвижная ножка оснащена стопорным штифтом. При выборе необходимой длины ножки все штифты вставляются в соответствующие отверстия ножек. Вставляя стопорный штифт в треногу или извлекая его, необходимо нажать и удерживать кнопку на конце штифта (рис. 8). Средство защиты втягивающего типа или спасательное СЗВТ производства компании MSA также можно устанавливать непосредственно в боковую проушину вертлюга с помощью карабина, соответствующего стандарту EN 362. Несущая способность спасательного средства защиты втягивающего типа при установке непосредственно в боковую проушину вертлюга треноги MSA Workman составляет 140 кг. (6) Для сохранения положения ножек треноги и распределения нагрузки основание ножек необходимо зафиксировать специальным ремнем (рис. 52). Нижние части ножек треноги оснащены петлями у основания, через которые продевается ремень. Для завершения сборки треноги необходимо продеть конец ремня через все три петли, застегнуть пряжку с кулачковым зажимом и натянуть ремень. (7) Ремень, идущий от ножки, можно также подсоединить к голове треноги с помощью карабина и использовать для переноски (рис. 9). (8) Для защиты треноги во время переноски и хранения необходимо использовать специальную нейлоновую сумку (рис. 10). (9) Карабин (артикул 10129888) предназначен для монтажа дополнительного блока подъемного механизма MSA (артикул 506222) к боковым точкам крепления на голове треноги. (10) Блок подъемного механизма необходимо использовать вместе со спасательным СЗВТ или лебедкой MSA Workman. При этом кабель спасательного СЗВТ или лебедки MSA Workman должен проходить через блок подъемного механизма и спускаться к центру рабочей области (рис. 3). (12) Для получения сведений об установке дополнительных компонентов на треноге обратитесь в компанию MSA или к отдельному руководству пользователя, предоставляемому с каждым компонентом.

3. Инструкции по эксплуатации. Пользователь треноги MSA Workman несет ответственность за ознакомление с данными руководством пользователя и несет ответственность за прохождение подготовки у квалифицированного специалиста. Убедитесь, что вы прошли необходимую подготовку по использованию треноги MSA Workman и полностью понимаете принцип ее работы.

4. Порядок эксплуатации. Не открывайте крышку, закрывающую вход в помещение с ограниченным пространством, пока не установите треногу и все соответствующие компоненты. Установка и настройка треноги (рис. 13–18). Шаг 1. Поставьте треногу в вертикальное положение, ножками вниз. Шаг 2. Раздвиньте ножки по очереди до упора. Обратите внимание, что при блокировке шарниров ножки автоматически фиксируются в прямом положении. Убедитесь, что шарниры заблокированы. Шаг 3. Расположите устройство над крышкой люка в соответствии с геометрическими параметрами рабочей области и качеством поверхности. См. главу 6. Конструкция устройства: раздел 4, чтобы узнать требования к зазору. Шаг 4. Прикрепите к голове треноги дополнительные компоненты, например, блок подъемного механизма. При креплении компонентов к треноге следуйте соответствующим инструкциям, прилагаемым к дополнительным компонентам. Шаг 5. Поднимайте треногу, вытягивая в порядке очереди из ножек штифты (в верхней части ножки) и постепенно выдвигая нижние части ножек. Выдвигайте ножки, пока голова треноги не окажется на необходимой высоте. Когда установка будет завершена, голова треноги должна будет находиться в положении параллельно земле. Во избежание падения треноги не вытягивайте ножки слишком сильно. Ножки треноги не должны извлекаться за пределы максимальной отметки, см. рис. 8. Шаг 6. При достижении необходимой высоты убедитесь, что тренога устойчива и установлена перпендикулярно земле. Проденьте ремень, идущий от основания ножки, через петли всех ножек треноги. Проверьте все штифты, чтобы убедиться в надежности установки треноги в разложенном состоянии. Затяните ремень, потянув его за свободный конец через пряжку. После того как все оборудование треноги будет установлено, выполните финальную проверку на устойчивость и перпендикулярность земле. Выполните окончательную регулировку. Затем удалите крышку люка.

Чтобы сложить треногу для перевозки или хранения, выполните действия, описанные в процедуре установки, в обратной последовательности. Чтобы разблокировать шарниры ножек, опустите ножку и поверните ее внутрь. Надежно свяжите ножки треноги ремнем, как показано на рисунке (рис. 18).

5. Рекомендации по осмотру. Шаг 1. Ознакомьтесь с этикетками треноги, чтобы убедиться в их наличии и, что они удобочитаемы. Проверьте карточку учета формальной проверки, чтобы удостовериться, что формальная проверка выполнялась в течение последних 12 месяцев. Если в карточке не указано (с помощью клейма), что формальная проверка выполнялась в течение последних 12 месяцев, или отсутствуют какие-либо таблички, или они неразборчивы, выведите треногу из эксплуатации и пометьте ее как «НЕПРИГОДНАЯ» до тех пор, пока квалифицированным специалистом не будет проведена формальная проверка. Шаг 2. Осмотрите голову треноги на предмет коррозии, трещин, деформации, изломов, измененных или отсутствующих элементов, обгоревших участков и следов воздействия высоких температур или химических веществ. Шаг 3. Осмотрите все металлические компоненты (голову, ножки, штифты и т. п.) на предмет деформации, изломов, трещин, признаков коррозии и глубоких коррозионных раковин, шероховатостей, острых краев, выбитых частей, глубоких зарубок, ослабленных частей и следов воздействия высоких температур или химического воздействия. Шаг 4. Осмотрите все неметаллические компоненты (противоскользкие подкладки под ножки, этикетки и ремень основания ножек) на предмет порезов, сломанных частей, потертостей, а также отсутствующих или утерянных элементов. Осмотрите изделие на предмет обгоревших участков, чрезмерного воздействия высоких температур и химических веществ. Шаг 5. Убедитесь в работоспособности ножек треноги. Ножки должны беспрепятственно выдвигаться и фиксироваться при полном раскрытии. Нижние ножки должны беспрепятственно вдвигаться в верхние ножки по всей их длине. Ножки треноги должны с легкостью поворачиваться и ровно стоять на земле при поднятии треноги. Шаг 6. Осмотрите каждый компонент и соединительный узел всей системы в соответствии с заводской инструкцией. Подробно опишите результаты проверки в форме технического осмотра. После осмотра сделайте маркировку или поставьте штамп на бирке с результатами проверки, чтобы зафиксировать факт проведения проверки.

6. Конструкция устройства. (1) Поверхность (опора), на которой планируется установить треногу, должна быть наклонена не более, чем на 152 мм при расстоянии 3 м. При наклоне, превышающем 2,8°, тренога может соскользнуть или перевернуться.

- (2) Твердость земли (основания, пола) в месте установки треноги должна быть не менее 10 кН. Тренога предназначена для использования одним человеком. Другие лица, работающие в области размещения треноги в качестве команды поддержки, должны иметь отдельные и независимые системы обеспечения безопасности в зависимости от целей и выполняемых функций.
- (3) НЕОБХОДИМО обеспечить требуемое минимальное расстояние для предотвращения столкновения с конструкцией или землей. Необходимое рабочее расстояние зависит от типа используемых соединительных узлов системы и местоположения крепежного устройства или анкерного крепления. Позаботьтесь о предотвращении соскальзывания системы и отсутствии посторонних объектов на пути падения или прилегающих территориях. Осуществляйте работы непосредственно под опорой/анкерным креплением. В противном случае это может привести к серьезным травмам или смерти.
- (4) Расстояние между ножками треноги в поднятом и рабочем положении и отверстием, в которое будет опускаться рабочий, должно быть таким, чтобы ни одна из ножек треноги не поднималась над отверстием и не приближалась к его краю, так как это может привести к падению устройства. Расстояние между ножками треноги в рабочем положении и за пределами опорной системы не должно быть меньше 0,9 м и должно обеспечивать свободное перемещение членов команды поддержки при поднятии и использовании системы (рис. 11–12). Обеспечьте отсутствие в рабочей области преград и опасностей, которые могут повлиять на безопасность работы системы защиты от падения.
- (5) Для полного поднятия треноги необходимо обеспечить достаточно свободного расстояния над опорой. Необходимое расстояние см. на рис. 1. Внутренняя высота зависит от компонентов системы (дополнительные принадлежности), которые крепятся к голове треноги. Чтобы определить необходимое расстояние над головой системы, ознакомьтесь с инструкциями, прилагаемыми к установленным компонентам.
- (6) Использование системы в кислотной, щелочной или других средах, содержащих твердые вещества, может привести к повреждению элементов треноги. При работе в химически агрессивной среде обратитесь в компанию MSA, чтобы определить, какие компоненты системы можно использовать в такой среде. Химические вещества, высокие температуры и коррозия могут привести к повреждению треноги. При использовании системы в подобных средах требуется более частое проведение плановых проверок. Не используйте систему в средах, где температура превышает 85 °С. Не подвергайте систему воздействию коррозии в течение длительного периода. Во время работы вблизи источников электроэнергии соблюдайте предельную осторожность. Поддерживайте безопасное рабочее расстояние (рекомендуется не менее 3 м) от объектов, представляющих опасность поражения электрическим током. При работе вблизи движущихся элементов оборудования (конвейер, торсионный вал, пресс и т. д.) убедитесь в отсутствии ослабленных участков системы.
- (7) У пользователя должен быть план спасения и средства для его реализации. Этот план должен предусматривать снаряжение и специальное обучение, необходимые для быстрого спасения в непредвиденных условиях.
- (8) Все компоненты (обвязка для туловища, самовтягивающийся спусковой трос, карабин, крюк с предохранителем и т. д.), прикрепляемые к треноге MSA Workman, ДОЛЖНЫ быть совместимыми. Треногу Workman производства MSA необходимо использовать только с компонентами и соединительными узлами системы, одобренными MSA. Использование треноги MSA Workman совместно с компонентами сторонних производителей, не одобренных компанией MSA, может негативно сказаться на функциональных возможностях компонентов системы и на надежность всей системы в целом. Для получения дополнительных сведений обратитесь в компанию MSA.
- (9) Тренога MSA Workman рассчитана на одного пользователя, чей максимальный вес составляет 181 кг, включая одежду, инструменты и другие переносимые предметы. Для выполнения высотных работ требуется годность по состоянию здоровья. Некоторые медицинские заболевания могут угрожать безопасности пользователя во время обычного использования треноги Workman производства MSA, а также в аварийных ситуациях (прием медикаментов, сердечно-сосудистая недостаточность и т. п.). В случае сомнений проконсультируйтесь с врачом перед использованием. Беременным женщинам и несовершеннолетним ЗАПРЕЩЕНО использовать треногу MSA Workman.

## ПРЕДУПРЕЖДЕНИЯ

Полноразмерная страховочная привязь согласно стандарту EN 361 (TP TC 019/2011, DSTU EN 361:2001) является единственным приемлемым фиксирующим приспособлением, которое можно использовать в системах защиты от падения.

Страховочная система ДОЛЖНА присоединяться ТОЛЬКО к D-образному кольцу сзади или спереди, имеющему маркировку «А». Эти элементы крепления на груди и на спине можно также использовать для присоединения спасательной системы. Никогда не используйте набедренное D-образное кольцо для защиты от падения или при подъеме на высоту. D-образное кольцо на уровне бедер ДОЛЖНО использоваться ТОЛЬКО для прикрепления системы фиксации рабочего положения (EN 358, TP TC 019/2011, DSTU EN 358:2001) и НИКОГДА не должно использоваться для защиты от падения или при подъеме на высоту.

Перед каждым применением ОБЯЗАТЕЛЬНО осмотрите треногу Workman MSA и убедитесь в ее исправности. Тщательно осмотрите треногу на предмет сильного износа, отсутствующих или испорченных элементов, коррозии или других повреждений. Убедитесь в наличии этикетки и ее читабельности. Осмотрите систему на предмет признаков неправильной работы, оснстки или изменения любых компонентов. Кроме того, треногу MSA Workman ДОЛЖЕН проверять компетентный специалист как минимум ежегодно или чаще, если на нее воздействуют неблагоприятные условия или она чрезмерно используется. Компетентный специалист должен быть уполномочен в соответствии с действующим законодательством страны использования. См. рекомендации по осмотру.

НЕ переделывайте и НЕ пытайтесь отремонтировать треногу Workman производства MSA. Ремонт изделия могут осуществлять только сотрудники компании MSA или других компаний, авторизованных MSA. Не используйте систему не по назначению или в целях, для которых она не предназначена.

Если тренога была подвержена воздействию ударной силы или нагрузки системы защиты от падения, ее следует немедленно отсоединить и обозначить маркировкой «НЕПРИГОДНО ДЛЯ ИСПОЛЬЗОВАНИЯ», пока не будет выполнена плановая проверка.

Для безопасности пользователя важным является следующее условие: если тренога MSA Workman перепродается за пределами страны назначения, торговый посредник должен дополнительно предоставить инструкции и информацию, необходимые для эксплуатации, технического обслуживания, проведения периодического осмотра и ремонта на языке той страны, в которой будет использоваться изделие.

Несоблюдение данных требований или неправильное использование может привести к серьезным травмам или смерти.

## ТЕХНИЧЕСКОЕ ОБСЛУЖИВАНИЕ И ХРАНЕНИЕ

Строго придерживайтесь инструкций по очистке, которые содержатся в данном разделе, во избежание неблагоприятного воздействия на материалы, из которых изготовлена тренога MSA Workman. Выполняйте чистку треноги с помощью мягкого моющего средства, растворенного в воде. Вытирайте силовое техническое обеспечение с помощью чистой ткани. Не ускоряйте сушку теплом. Чрезмерное скопление грязи, краски или других посторонних веществ может помешать надлежащей работе компонентов или даже ослабить их. По вопросам относительно состояния компонентов и их очистки обращайтесь непосредственно в компанию MSA.

Поврежденное или нуждающееся в техническом обслуживании страховочное снаряжение должно маркироваться как «НЕПРИГОДНО ДЛЯ ИСПОЛЬЗОВАНИЯ» и сниматься с эксплуатации. Техническое обслуживание с устранением неисправностей (кроме чистки) и ремонт, такой как замена элементов, должны производиться на заводе MSA. Не пытайтесь выполнять ремонт в полевых условиях.

Храните треногу MSA Workman в прохладном, сухом, чистом месте, защищенном от попадания прямых солнечных лучей. Избегайте зон с повышенной температурой, а также таких в которых хранятся масла, химикаты, могут присутствовать их испарения или другие разрушительные факторы. Поврежденное или нуждающееся в техническом обслуживании снаряжение не следует хранить вместе с исправным оборудованием. Перед хранением следует провести надлежащее техническое обслуживание сильно испачканного, промокнувшего или иным образом загрязненного снаряжения (например, высушить и очистить). Перед применением долго хранившегося снаряжения подвергните его официальной проверке представителем компетентного органа. Тренога должна быть защищена от механической деформации или механического давления (или воздействия). Типичная ошибка: пользователи оставляют треногу в разложенном состоянии и вешают на нее тяжелые предметы.

Транспортировку треноги MSA Workman производите в упаковке для защиты от порезов, влаги, химикатов и их паров, экстремальных температур и ультрафиолетового излучения. Утилизировать в соответствии с местным законодательством.

## SLOVENSKY

### NÁVOD NA POUŽITIE

Trojnožka MSA Workman je časť osobného systému na zachytenie pádu, ktorý zabráňuje pádu z výšky. Je to mobilné kotviace zariadenie na systém osobného ochranného prostriedku proti pádu z výšky. Tento produkt je v súlade s európskym nariadením (EÚ) 2016/425. Vyhlásenie o zhode nájdete na nasledujúcom odkaze: <https://MSAsafety.com/DoC>

1. Funkcia a použitie: Hlavica trojnožky MSA Workman Tripod je z hliníkovej zliatiny a nohy sú z pevnej hliníkovej zliatiny. Táto trojnožka spĺňa požiadavky normy EN 795-2012 triedy B a požiadavky Technickej normy colnej únie „Bezpečnostné a osobné ochranné prostriedky“ TP TC 019/2011, ukrajinského „Technického nariadenia o osobných ochranných prostriedkoch“ a normy DSTU EN 795:2006. Trojnožka slúži ako dočasné prenosné kotviace zariadenie osobného systému na zachytenie pádu a záchranného systému. Môže sa používať na zachytenie pádu, záchrana, navijanie alebo evakuáciu podľa toho, aké pripojiteľné príslušenstvo je zahrnuté vo výbave. Trojnožka MSA Workman Tripod je určená na použitie pre jednu osobu s kombinovanou celkovou hmotnosťou 181 kg vrátane oblečenia, nástrojov a iných predmetov, ktoré má osoba pri sebe. Táto nosnosť je v súlade s požiadavkami normy EN795. Ak je k trojnožke MSA Workman Tripod pripojený navijak MSA Workman Winch podľa popisu v ďalšej časti, je táto konfigurácia vhodná na zdvíhanie, spúšťanie a polohovanie osôb s maximálnou hmotnosťou 140 kg alebo materiálov s maximálnou hmotnosťou 225 kg. Tieto použitia a nosnosti sú v súlade so smernicou 2006/42/ES o strojových zariadeniach. Ak sa trojnožka používa ako súčasť systému na zachytenie pádu, musí byť používateľ vybavený prostriedkami na obmedzenie maximálnych dynamických síl vyvíjaných na používateľa počas zachytenia pádu s maximálnou hodnotou 6 kN. Trojnožku Workman Tripod nikdy nepoužívajte na zdvíhanie, spúšťanie alebo polohovanie osôb a materiálu súčasne. Na obrázku 32 sú znázornené konfigurácie voliteľného príslušenstva a typického použitia týchto systémov.

2. Použitie nadstavcov trojnožky MSA Workman Tripod: (1) Na boku upevnené otočné oká (Obr. 6) sa používajú s osobnými systémami na zachytenie pádu, ako sú napríklad ohybné kotviace vedenie (EN353-2, DSTU EN 353-2:2006, TP TC 019/2011), RTFA (Zachytávač pádu samonavijacieho typu) alebo záchranný systém RTFA. Pozrite si samostatný návod na použitie k týmto výrobkom, kde nájdete pokyny na inštaláciu a použitie každého z týchto voliteľných komponentov. (2) Stredné otočné oko slúži na pripojenie príslušenstva, ako je kladka s delenou montážou MSA, P/N 506222 pre navijak MSA Workman Winch (obr. 4 a 7). Ak sa s navijakom MSA Workman Winch nepoužíva stredné otočné oko, môže sa stredné otočné oko použiť na pripojenie ohybného kotviaceho vedenia, RTFA alebo záchranného systému RTFA. (3) Záchranný systém RTFA a navijak Workman Winch od spoločnosti MSA sa montujú na trojnožku v spojení s kladkami s delenou montážou MSA, P/N 506222 a karabínami P/N 10129888. (4) Záchranný systém RTFA a navijak Workman Winch od spoločnosti MSA sa pripájajú k trojnožke pomocou montážnych konzol integrovaných v nohách trojnožky. (5) Každá predlžovacia noha obsahuje jeden poistný kolík. Každý kolík sa vloží cez zvolený otvor do hornej a dolnej nohy, keď sa dosiahne požadovaná dĺžka vysunutia nohy. Tlačidlo na konci kolíka sa musí stlačiť a podržať stlačené, keď sa poistný kolík vkladá alebo vyberá z trojnožky (obr. 8). Systém RTFA alebo záchranný systém RTFA od spoločnosti MSA sa môžu tiež namontovať priamo na bočné otočné oko použitím karabíny certifikovanej podľa normy EN 362. Nosnosť záchranného systému RTFA pri montáži priamo na bočné otočné oko trojnožky MSA Workman Tripod je 140 kg. (6) Na zaistenie polohy nôh trojnožky a rozloženie zaťaženia počas používania systému je nutné používať popruh na základňu nôh (obr. 52). Trojnožka je na základni každej dolnej nohy vybavená pripojeniami, cez ktoré sa prevlieka popruh základne nôh. Montáž je kompletne hotová, keď je koniec popruhu prevlečený cez všetky tri pripojenia, pripojený pomocou pracky a dotiahnutý. (7) Popruh na nohách sa môže pripojiť aj k hlavici trojnožky pomocou karabíny a použiť ako nosný popruh (obr. 9). (8) Nylónový nosný vak slúži na ochranu trojnožky počas prepravy a skladovania (obr. 10). (9) Karabína P/N 10129888 slúži na montáž voliteľnej kladky s delenou montážou MSA P/N 506222 k bočným montážnym bodom na hlavici trojnožky. (10) Kladka s delenou montážou je navrhnutá na prácu v spojení so záchranným systémom RTFA alebo navijakom MSA Workman Winch, pričom kábel záchranného systému RTFA alebo navijaka MSA Workman Winch prechádza cez kladku s delenou montážou a klesá do strednej pracovnej oblasti (obr. 3). (12) Informácie o pripojení voliteľných komponentov k trojnožke získate u spoločnosti MSA, prípadne si pozrite samostatný návod na použitie ku konkrétnemu komponentu.

3. Prevádzkové pokyny: Používateľ je zodpovedný za zaistenie zoznámenia sa pracovníkov s týmto návodom k obsluze MSA Workman trojnožky a za výškolenie pracovníkov oprávnenou osobou. Uistite sa, že ste absolvovali školenie na používanie tejto trojnožky MSA Workman a že ste si plne vedomí toho, ako pracuje.

4. Pracovný postup: Kryt prístupu do stiesneného priestoru neotvárajte pred ukončením inštalácie trojnožky a všetkých komponentov systému. Montáž a nastavenie trojnožky (OBR. 13-18): Krok 1: Trojnožku vyklapte do vzpriamenej polohy nohami dolu. Krok 2: Každú nohu súčasne otočne upevnite do vonkajšej a zaistej polohy. Všimnite si, že každá noha sa automaticky zacvakne nahor, keď sa záves zaistí. Skontrolujte, aby ste mali istotu, že závesy sú zablokované. Krok 3: Nohy postavte okolo padacieho krytu v súlade s geometriou pracovného priestoru a povrchovými podmienkami. Požiadavky na odstupy od susedných objektov sú uvedené v kapitole 6. Konštrukčné údaje, časť 4. Krok 4: Teraz treba k hlave trojnožky primontovať voliteľné komponenty, ktoré sa k trojnožke majú pripojiť, napr. kladku Split-Mount. Dodržujte príslušné pokyny používateľov pre každý voliteľný komponent, ktorý sa má k trojnožke pripojiť. Krok 5: Vytiahnutím kolíka (pripojeného k časti hornej nohy) zdvihnite naraz jednu nohu trojnožky postupne vysúvajúc časť dolnej nohy a meniac polohu kolíka. Opakujte pre každú nohu, až kým hlava trojnožky nebude v požadovanej výške. Po ukončení inštalácie hlava trojnožky má byť vodorovná. Dávajte pozor, aby ste pri každom kroku nenatiahli každú nohu príliš ďaleko tak, aby nedošlo k prevráteniu trojnožky. Nohy trojnožky sa nesmú roztrhnúť viac, ako je vyznačené značkou maxima, viď obrázok 8. Krok 6: Keď bude v správnej výške, skontrolujte, aby ste mali istotu, že trojnožka je stabilná a zvislá. Prevlečte základný popruh cez otvory v dolnej časti nôh trojnožky. Skontrolujte všetky kolíky nôh, aby ste zaistili bezpečné upevnenie a nastavte nohy do zatlačenej polohy. Popruh utiahnite cez všetky konektory ťahaním voľného konca tkaniny cez sponu. Keď je všetko vybavenie na mieste na trojnožke, vykonajte poslednú kontrolu odklonu od osi a stability. Vykonajte konečné nastavenia. Potom odstráňte padacie dverka a kryt otvoru.

Keď potrebujete mať trojnožku kompaktnú na prepravu alebo skladovanie, vykonajte postup nastavenia v opačnom poradí. Zatiahnite dolu na nohu a otočte ju smerom dnu, aby sa uvoľnili poistky závesov nôh. Nohy trojnožku spojite bezpečne dohromady spodným popruhom podľa obrázku (OBR 18).

5. Návod na kontroly: Krok 1: Skontrolujte označenia trojnožky, aby ste mali istotu, že sú na mieste a že sú čitateľné. Pozrite si tabuľku formálnych kontrol s cieľom uistiť sa, že za posledných 12 mesiacov sa vykonali formálne kontroly. Ak sa v tabuľke neuvádza, že za posledných 12 mesiacov sa vykonala formálna kontrola (vyrazením), alebo ak chýbajú akékoľvek štítky, prípadne sú nečitateľné, prestaňte trojnožku používať a označte ju ako „NEPOUŽITELNÚ“, kým kompetentná osoba nevykoná formálnu kontrolu. Krok 2: Skontrolujte hlavu, či nie je hrdzavá, poškrabaná, deformovaná, zlomená, zmenená, či nechýbajú časti, či nie je spálená ani vystavená teplu a chemikáliám. Krok 3: Skontrolujte všetky kovové časti (t.j. hlavu, nohy, kolíky nôh, spojovacie kolíky), či nie sú zdeformované, zlomené, poškrabané, zhrdzavené, nemajú hlboké jamky, drsné okraje, ostré hrany, zárezy, hlboké zuby, chýbajúce alebo voľné časti, nemajú nesprávnu funkciu a dôkazy o vystavení teplu a chemikáliám. Krok 4: Skontrolujte všetky nekovové časti (t.j. protišmykové podložky nôh, označenia a základný nožný popruh), či nie sú prerezané, poškodené, nadmerne opotrebované, či nemajú chýbajúce a voľné časti. Skontrolujte, či nie sú stopy spálenia a vystavenia nadmernému teplu a chemikáliám. Krok 5: Skontrolujte funkciu nôh trojnožky. Nohy by sa mali hýbať v puzdrách nôh hladko a mali by pevne dosadnúť, keď sa posunú do úplne otvorenej polohy. Spodné nohy by sa mali hladko šmykať vo vnútri, horné nohy pozdĺž celej dĺžky. Nohy trojnožky by sa mali otáčať ľahko a zostávať rovno na zemi, keď sa trojnožka stavia. Krok 6: Skontrolujte každý komponent a podsystém celého systému v súlade s pripojenými pokynmi výrobcu. Podrobné kontroly musia byť zaznamenané v kontrolnom zozname kontrol. Po kontrole označte alebo vyrazte značku kontroly, aby ste označili, že bola vykonaná úplná formálna kontrola.



6. Vyjadrenia k návrhu: (1) Povrch (ukotvenie), kde sa trojnožka inštaluje, by mala byť naklonená nie viac ako 152 mm na vzdialenosť 3 m. Sklon väčší ako 2,8° by mohol umožniť zošmyknutie alebo prevrátenie trojnožky.
- (2) Pevnosť podlahy (základne, podlažia) pri používaní trojnožky nesmie byť nižšia ako 10 kN. Trojnožka je určená na použitie jedinou osobou. Iné osoby pracujúce na tomto bezprostrednom mieste ako súčasť podporného tímu budú vyžadovať osobitné a nezávislé bezpečnostné systémy v závislosti od ich účelu a pracovnej funkcie.
- (3) Je **POTREBNÉ** vziať do úvahy minimálnu vzdialenosť medzi používateľom a stavbou alebo zemou, aby sa tým predišlo ich kolízii. Veľkosť potrebného miesta závisí od druhu použitého spojovacieho pod systému a umiestnenia ukotvenia alebo konektora ukotvenia. Zabráňte otáčavým pádom a nárazu predmetmi v dráhe pádu alebo vedľa neho. Vždy pracujte priamo pod ukotvením/ konektorom ukotvenia. Ak toto upozornenie nedodržíte, môže vzniknúť vážne poranenie alebo smrť.
- (4) Vzdialenosť medzi polohou nôh vztýčenej trojnožky, nachádzajúcej sa v pracovnej polohe a prístupovým otvorom, ktorým sa pracovník bude spúšťať, musí byť taká, aby žiadna z nôh trojnožky neprekývala prístup, alebo aby niektorá z nôh nebola príliš blízko okraju otvoru a mohla spadnúť do neho. Medzera medzi pracovnou polohou každej z nôh trojnožky a vonkajšou stranou ukotvenia má byť minimálne 0,9 m a má umožňovať neobmedzený pohyb podporného personálu počas umiestňovania aj používania (OBR. 11-12). Pracovný priestor má byť bez prekážok, nebezpečenstva pošmyknutia a rozliatych látok, ktoré by mohli ohroziť bezpečnú prevádzku pracovného systému záchranu pred pádom.
- (5) Nad ukotvením musí byť dostatočný vonkajší priestor, aby sa trojnožka dala postaviť. Tento priestor je uvedený na obr. 1. Vnútny voľný priestor pre hlavu závisí na systémových komponentoch (voliteľné príslušenstvo), ktoré môžu byť pripojené k hlave trojnožky. Pozri pokyny pre používateľov dodávané s každým systémovým komponentom s určením vplyvu miesta nad hlavou pri takej inštalácii.
- (6) Kyslé, alkalické alebo iné prostredia s kyslými látkami môžu poškodiť technické prvky tejto trojnožky. Ak sa pracuje v chemicky agresívnom prostredí, poraďte sa s firmou MSA o určení vhodných systémových komponentov pre konkrétne podmienky. Chemické nebezpečenstvá, teplo a korózia môžu trojnožku poškodiť. V prostredí s chemickými nebezpečenstvami, teplom a koróziou sú potrebné častejšie formálne kontroly. Výrobok nepoužívajte v prostredí s teplotami vyššími ako 85 °C. Nevystavujte žieravému prostrediu dlhšiu dobu. Buďte mimoriadne opatrní pri práci v blízkosti elektrických zdrojov pod napätím. Udržujte bezpečnú pracovnú vzdialenosť (najlepšie minimálne 3 m) od elektrických nebezpečenstiev. Pri práci v blízkosti pohyblivých strojných častí (napr. dopravníky, otáčavé hriadele, lisy, atď.) si overte, či v žiadnej časti systému nie sú voľné súčasti.
- (7) Užívateľ musí mať záchranný plán a dostupné prostriedky na jeho vykonanie, a tento plán musí brať do úvahy zariadenie a špeciálne školenia potrebné na vykonanie rýchlej záchranu za všetkých predvídateľných podmienok.
- (8) Všetky súčasti (napr. celotelový postroj, krátke lano tlmiace pád, karabína, hák (háková karabína), a pod.) pripojené k tejto trojnožke MSA Workman MUSIA byť kompatibilné. Trojnožka MSA Workman je určená na použitie so schválenými súčastami a spojovacími pod systémami firmy MSA. Ak zostavu trojnožky MSA Workman používate s výrobkami vyrobenými inými firmami, ktoré firma MSA písomne neschválila, môže to nežiaducim spôsobom ovplyvniť funkčnú kapacitu medzi súčastami systému a spoľahlivosť celého systému. S otázkami alebo žiadosťami o ďalšie informácie sa obracajte na firmu MSA.
- (9) Trojnožka MSA Workman je určená na použitie jednou osobou s kombinovanou celkovou hmotnosťou neprevyšujúcou 181 kg, vrátane odevu, náradia a iných vecí nesených používateľom. Dobrá zdravotná spôsobilosť užívateľa je nevyhnutná k výkonu práce vo výškach. Niektoré zdravotné ťažkosti môžu ohroziť používateľskú bezpečnosť počas normálneho používania trojnožky MSA Workman a v prípade naliehavých situácií (užívanie liekov, srdcovocievny problém, atď.). Pred použitím sa v prípade akýchkoľvek pochybností obráťte na svojho ošetrojúceho lekára. Tehotné ženy a maloleté osoby NESMÚ NIKDY trojnožku MSA Workman používať.

## UPOZORNENIA

Celotelový postroj k EN 361 je jediné prijateľné zariadenie na držanie tela, ktoré môže byť použité v systéme zachytenia pri páde.

Systém zachytávania pádu sa k zadnému alebo k prednému D-krúžku MÔŽE pripojiť LEN pomocou ukotvujúcej slučky na zachytávanie pádu typu „A“. Tieto body sa môžu použiť aj na záchranný systém. Nikdy nepoužívajte bedrový D-krúžok ako zabezpečenie pri lezení alebo na zachytávanie pádu. Bedrový D-krúžok sa MÔŽE POUŽÍŤ LEN na pripojenie systému pracovnej polohy (EN 358) a NIKDY na pripojenie systému zachytávania pádu alebo ako zabezpečenie pri lezení.

Trojnožka MSA Workman sa MUSÍ pred každým použitím náležite skontrolovať, či je v použiteľnom stave. Každý centimeter trojnožky skontrolujte, či nie je nadmerne opotrebovaná, či nechýbajú alebo nie sú poškodené časti, či nie sú hrdzavé alebo ináč poškodené. Ak existujú dôkazy o nesprávnej funkcii, nesprávnom nasadení alebo zmene nejakej súčasti, skontrolujte, či nechýba označenie alebo nie je nečitateľné. Ak sa pri kontrole zistí nebezpečný stav, trojnožku MSA Workman nepoužívajte, kým nebudete mať potvrdenie od kompetentnej osoby. Okrem toho MUSÍ kompetentná osoba skontrolovať trojnožku MSA Workman minimálne raz za rok alebo častejšie, ak je vystavená drsným podmienkam alebo nadmernému používaniu. Kompetentná osoba musí mať oprávnenie v súlade s platnou legislatívou danej krajiny. Pozri návody na kontroly.

Trojnožku MSA Workman NEUPRAVUJTE, ani NESKÚŠAJTE opravovať. Trojnožku MSA Workman môžu opravovať len pracovníci MSA alebo osoby s písomným oprávnením od spoločnosti MSA. Systém sa nesmie používať mimo svojich limitov alebo na akýkoľvek iný účel, než na aký je určený.

Každá trojnožka, ktorá bola vystavená silám zachytenia pádu, sa musí okamžite vyradiť z použitia a označiť ako „NEPOUŽITELNÁ“ až kým nebude predložená postupom formálnej inšpekcie a týmito neprejde ako vyhovujúca.

Pre bezpečnosť používateľa je dôležité, aby v prípade opätovného predaja trojnožky MSA Workman mimo pôvodnej krajiny určenia, predávajúci poskytol návod a ďalšie dôležité informácie o používaní, údržbe, pravidelnej kontrole a oprave v jazyku krajiny, v ktorej sa trojnožka MSA Workman bude používať.

V prípade nerešpektovania tohto upozornenia alebo zneužitia môže dôjsť k vážnym zraneniam alebo k smrti.

## ÚDRŽBA A USKLADNENIE

Dôsledne dodržiavajte pokyny na čistenie uvedené v tejto časti, aby ste predišli nežiaducim vplyvom na materiál použitý v trojnožke MSA Workman. Trojnožku MSA čistíte roztokom vody a jemného prostriedku na pranie. Techniku osušte čistou handričkou. Neurýchľujte sušenie pomocou ohrievania. Nadmerné zhromažďovanie nečistoty, náteru alebo inej cudzej látky môže brániť správnej funkcii komponentov a v závažných prípadoch ich oslabiť. S otázkami týkajúcimi sa stavu komponentov a čistenia sa obracajte na MSA.

Výstroj, ktorý je poškodený alebo potrebuje opravu, sa musí označiť ako „NEPOUŽITELNÝ“ a nemôže sa ďalej používať. Opravy a údržbu (okrem čistenia) ako napríklad výmenu súčastí môže vykonávať len spoločnosť MSA. Nepokúšajte sa o opravy.

Trojnožku MSA Workman uchovávajte na studenom, suchom a čistom mieste, bokom od priameho slnečného svetla. Neuchovávajte ju na miestach, kde sú prítomné škodlivé prvky ako teplo, vlhkosť, svetlo, olej, chemikálie alebo iné škodliviny. Výstroj, ktorý je poškodený alebo potrebuje opravu, by nemal byť uchovávaný na rovnakom mieste ako funkčný výstroj. Veľmi špinavý, mokrý alebo inak znečistený výstroj musí byť pred uskladnením náležite vyčistený (napr. umytý a očistený). Oprávnená osoba musí pred použitím vykonať oficiálnu kontrolu výstroja, ktorý bol dlho uskladnený. Trojnožku je potrebné chrániť pred akoukoľvek mechanickou deformáciou alebo mechanickým namáhaním (alebo nárazom). Typický prípad - pracovníci ponechajú trojnožku na hrbe materiálu a hodia na ňu ťažké predmety.

Trojnožku MSA Workman prenášajte zabalenú, aby ste predišli jej poškodeniu porezaním, pôsobením vlhkosti, chemikálií a ich výparov, extrémnymi teplotami a UV žiarením.



## УКРАЇНЬСЬКА ІНСТРУКЦІЯ З ВИКОРИСТАННЯ

Тринога MSA Workman Tripod є компонентом індивідуальної системи зупинення падіння для захисту від падіння з висоти. Це переносний анкерний пристрій для індивідуальних систем захисту від падіння з висоти. Цей виріб відповідає вимогам Регламенту ЄС 2016/425. З декларацією про відповідність можна ознайомитися за таким посиланням: <https://MSAsafety.com/DoC>

1. Призначення та галузь застосування. Голівка тринogi MSA Workman Tripod виготовлена з алюмінієвого сплаву, а ніжки — з високоміцного алюмінієвого сплаву. Тринога вироблена за стандартом EN 795-2012, клас В і відповідає вимогам технічного регламенту Митного союзу «Безпека засобів індивідуального захисту» ТР ТС 019/2011, «Технічного регламенту засобів індивідуального захисту» України, а також стандарту ДСТУ EN 795:2006. Тринога є переносним тимчасовим анкерним пристроєм індивідуальної системи зупинення падіння та рятувальної системи. У залежності від додаткового обладнання пристрій можна також використовувати для зупинення падіння, в аварійних і рятувальних операціях та евакуації. Тринога MSA Workman Tripod призначена для використання однією людиною загальною вагою не більше 181 кг, включаючи одяг, інструменти та інші предмети, які користувач має при собі. Ця тримкість відповідає стандарту EN 795. У разі якщо на тринogu MSA Workman Tripod встановлюється лебідка MSA Workman Winch, як це описано в наступному розділі, така конструкція підходить для підйому, опускання й переміщення людей масою до 140 кг або вантажів масою до 225 кг. Ці галузі застосування та значення тримкості відповідають Директиві ЄС 2006/42/EC «Машини, механізми й машинне обладнання». Коли тринога використовується як частина системи зупинення падіння, користувачі повинні мати засоби обмеження максимальних динамічних сил, які діють на користувачів під час зупинення падіння, до значення, що не перевищує 6 кН. Не використовуйте тринogu Workman Tripod, щоб одночасно підіймати або опускати людей і вантажі. На рис. 32 зображені конфігурації додаткового приладдя та типові галузі застосування цих систем.

2. Використання додаткового обладнання тринogi MSA Workman Tripod. (1) Бокові вушка вертлюга (рис. 6) використовуються для систем зупинення падіння, зокрема гнучкої лінії кріплення (EN 353-2, ДСТУ EN 353-2:2006, ТР ТС 019/2011), БППС (блокуючий пристрій з підвісним стропом) або рятувальний БППС. Інформацію щодо монтажу та експлуатації цих додаткових компонентів можна знайти в окремих інструкціях користувача, які постачаються в комплекті з цими виробами. (2) Центральне вушко вертлюга використовується для приєднання такого приладдя, як ролик роздільного монтажу MSA (артикул 506222) для лебідки MSA Workman Winch (рис. 4 і 7). Якщо центральне вушко вертлюга не використовується для лебідки MSA Workman Winch, на ній можна закріпити гнучку лінію кріплення, блокуючий пристрій з підвісним стропом, або рятувальний блокуючий пристрій з підвісним стропом. (3) Рятувальний блокуючий пристрій з підвісним стропом MSA та лебідка MSA Workman Winch монтується до тринogi в поєднанні з роликами роздільного монтажу MSA (артикул 506222) і карабінами (артикул 10129888). (4) Рятувальний блокуючий пристрій з підвісним стропом MSA та лебідка MSA Workman Winch приєднуються до тринogi за допомогою вбудованих монтажних скоб ніжки. (5) У кожній висувній ніжці є фіксувальний штифт. Після досягнення бажаної висоти ніжок кожний штифт вводиться через обрані отвори у верхньому й нижньому коліні. Під час вставлення фіксувального штифта в тринogu або його виймання необхідно натиснути й утримувати кнопку на кінці штифта (рис. 8). Блокуючий пристрій з підвісним стропом або рятувальний БППС виробництва компанії MSA також можна встановлювати безпосередньо в бокове вушко вертлюга за допомогою карабіна, що відповідає вимогам стандарту EN 362. Тримкість рятувального блокуючого пристрою з підвісним стропом при встановленні безпосередньо в бокове вушко вертлюга тринogi MSA Workman Tripod складає 140 кг. (6) Ремінь основи ніжки необхідний для збереження положення ніжок тринogi й розподілу навантаження при використанні системи (рис. 52). Тринogi мають пристосування на основі кожного нижнього коліна, через які протягається ремінь основи ніжки. Тринога вважається повністю зібраною, коли ремінь проведений крізь усі три пристосування, а його кінці з'єднані в пражці з кулачковим затиском і затягнуті. (7) Ножний ремінь можна також приєднати до голівки тринogi за допомогою карабіну та використовувати як ремінь для перенесення (рис. 9). (8) Нейлонова сумка-чохол використовується для захисту тринogi під час транспортування та зберігання (рис. 10). (9) Карабін (артикул 10129888) використовується для встановлення додаткового ролика роздільного монтажу MSA (артикул 506222) у бічних точках кріплення на голівці тринogi. (10) Ролик роздільного монтажу призначений для роботи разом з рятувальним блокуючим пристроєм з підвісним стропом MSA або лебідкою MSA Workman Winch. При цьому трос рятувального блокуючого пристрою з підвісним стропом MSA або лебідки MSA Workman Winch має проходити крізь ролик роздільного монтажу та спускатись до центру робочої зони (рис. 3). (12) Інформацію про приєднання додаткових компонентів до тринogi можна отримати, звернувшись до компанії MSA або переглянувши окремі інструкції користувача, які постачаються з кожним компонентом.

3. Інструкція з експлуатації: Користувач тринogi Workman виробництва компанії MSA несе відповідальність за обов'язкове ознайомлення з цією інструкцією користувача і проходження підготовки, яку проводить компетентний фахівець. Переконайтеся в тому, що ви пройшли необхідну підготовку з використання устаткування тринogi Workman компанії MSA і повністю розумієте принцип його роботи.

4. Порядок експлуатації: Не відкривайте кришку люка обмеженого простору до завершення монтажу тринogi та всіх інших компонентів системи. Монтаж та регулювання тринogi (МАЛ. 13-18): Крок 1: Поставте тринogu на ніжки в вертикальному положенні. Крок 2: Поверніть кожну ніжку по черзі назовні у фіксоване положення. Зверніть увагу на те, що ніжки автоматично заскакують у гніздо згори, коли підвіска замикається. Переконайтеся, що підвіска зафіксована. Крок 3: Установіть ніжки біля кришки люку з урахуванням геометрії робочої зони і особливостей поверхні. Вимоги щодо відстані див. у розділі 4 глави 6. «Опис конструкції». Крок 4: Тепер до голівки тринogi слід прикріпити такі додаткові компоненти, як ролик роздільного монтажу. Дотримуйтеся відповідних інструкцій користувача для кожного додаткового компонента, який необхідно приєднати до тринogi. Крок 5: По черзі піднімайте кожну ніжку тринogi, тягнучи за штифт (прикріплений до верхньої секції ніжки), поступово висовуючи нижню секцію ніжки і знову фіксуючи. Продовжуйте, доки голівку тринogi не буде піднято на потрібну висоту. Після завершення монтажу голівку тринogi потрібно вирівняти. Слідкуйте за тим, щоб не висовувати ніжки надто далеко при кожному збільшенні, аби тринога не перекинулася. Забороняється висувати ніжки тринogi за позначку максимальної межі, див. Мал. 8. Крок 6: Піднявши голівку на потрібну висоту, переконайтеся, що тринога стоїть вертикально і зафіксована. Протягніть ремінь основи ніжки крізь лапки в основі ніжок тринogi. Переконайтеся, що усі штифти ніжок надійно зафіксовані і утримують ніжки так, щоб вони спирались на поверхню. Затягніть ремінь у всіх точках з'єднання, протягуючи вільний кінець ременя крізь кулачкову стяжку муфту. Встановивши усе обладнання на тринogu, востаннє переконайтеся, що вона стоїть вертикально і стійко. Виконайте завершальне регулювання. Потім зніміть кришку люку.

Щоб скласти тринogu для транспортування або зберігання, виконайте всі дії у зворотному порядку. Для розмикання фіксаторів підвіски ніжки потягніть ніжку донизу і поверніть її всередину. Складіть ніжки тринogi разом і зафіксуйте їх нижнім ременем, як показано на малюнку (МАЛ. 18).

5. Рекомендації щодо перевірки: Крок 1: Огляньте маркування тринogi, щоб переконатися, що вони присутні і легко читаються. Перегляньте сітку формальної перевірки, щоб переконатися, що формальна перевірка виконувалася протягом останніх 12 місяців. Якщо в сітці не вказано (за допомогою клейма), що формальна перевірка виконувалася протягом останніх 12 місяців, або відсутні будь-які етикетки, або вони нерозбірливі, виведіть тринogu з експлуатації та позначте її як «НЕПРИДАТНУ», поки кваліфікованим спеціалістом не буде проведена формальна перевірка. Крок 2: Огляньте голівку на предмет корозії, тріщин, деформації, надломів, змінених або відсутніх елементів, теплових і хімічних впливів. Крок 3: Огляньте усі металеві деталі (тобто голівку, ніжки, штифти ніжок, з'єднувальні штифти, лапки) на предмет деформації, надломів, тріщин, корозії, глибокої точкової корозії, задирок, гострих країв, розривів, глибоких тріщин, відсутніх або розхитаних деталей, неправильного функціонування та ознак дії надмірного нагрівання або хімічних речовин. Крок 4: Перевірте всі неметалеві частини (тобто протиковзкі покриття ніжок, маркування і ремінь основи ніжок) на предмет порізаних, зламаних, надмірно зношених, відсутніх і слабо закріплених деталей. Перевірте на наявність впливу надмірного тепла і хімічних речовин. Крок 5: Перевірте роботу ніжок тринogi. Ніжки повинні плавно ковзати по пазах, а у повністю висунутому положенні мають сидіти міцно. Нижні секції ніжок мають плавно ковзати всередині верхніх секцій по всій довжині. Лапки тринogi повинні легко обертатись і залишатись у горизонтальному положенні на землі, коли тринogu розкладають. Крок 6: Перевірте кожен компонент і підсистему всієї системи згідно з відповідними інструкціями виробника. Результати ретельної перевірки повинні бути занесені до таблиці контрольних перевірок. Після перевірки поставте позначку або прикріпіть бирку з результатами перевірки, щоб вказати на те, що була проведена повна планова перевірка.

6. Пункти, що стосуються конструкції: (1) Поверхня (опора), на якій встановлюється тринога, може мати нахил не більше 152 мм на відстані 3 м. За будь-якого нахилу, що перебільшує значення 2.8°, тринога може скочнути або перекинутись.

- (2) Опорна поверхня (основа, підлога), на якій встановлюється тринога, повинна витримувати навантаження не менше 10 КН. Тринога призначена для використання однією людиною. Для інших співробітників, які працюють на прилеглий території в якості допоміжної бригади необхідно використовувати окремі, незалежні системи безпеки в залежності від мети та виконуваних обов'язків.
- (3) НЕОБХІДНО СТЕЖИТИ за тим, щоб під користувачем залишався достатній мінімальний зазор по висоті для запобігання зіткнення з розташованими нижче елементами конструкції чи землею. Необхідна величина відстані залежить від типу застосованої підсистеми з'єднання та від розміщення анкерного кріплення або анкерного з'єднання. Під час спуску запобігайте розкачуванню і зіткненню з предметами. Слід завжди працювати тільки безпосередньо під анкерним кріпленням/анкерним з'єднанням. Недотримання цього попередження може призвести до серйозних травм або смерті.
- (4) Відстань між ніжками триноги у розкладеному і робочому положенні та отвором, крізь який буде спускатись робітник, повинні бути такими, щоб жодна з ніжок триноги не була розташована над отвором або занадто близько до його краю і не могла впасти у отвір. Відстань між робочим положенням лапки триноги і зовнішнім краєм опори повинна бути не менше за 0.9 м і повинна забезпечувати безперешкодне пересування персоналу під час розкладання, використання і складання триноги (МАЛ. 11-12). У робочій зоні не повинно бути перешкод, небезпек для спуску та розливу, які можуть вплинути на безпечність роботи системи захисту від падіння.
- (5) Навколо анкерного кріплення повинен бути достатній простір для розкладання триноги. Цей простір поданий на рис.1. Необхідна внутрішня висота приміщення залежить від компонентів системи (додаткового приладдя), які можна приєднати до голівки триноги. Щоб визначити ефект на висоту просвіту в результаті такої установки, див. інструкції користувача, які постачаються з кожним компонентом системи.
- (6) Кислотне, лужне та інші середовища з агресивними речовинами можуть пошкодити елементи триноги. При роботі в хімічно агресивному середовищі, зверніться до представників компанії «MSA» для визначення прийнятних компонентів системи для Ваших конкретних умов. Хімічні фактори, тепло і корозія можуть привести до пошкодження триноги. Більш часті формальні перевірки необхідні в середовищах з небезпекою хімічного впливу, тепла і корозії. Не використовуйте в середовищі з температурою вище 85 °С. Не піддавайте впливу агресивних середовищ протягом тривалого часу. Будьте дуже обережні під час роботи поблизу електричних джерел, які знаходяться під напругою. Зберігати безпечну відстань (бажано не менше 3 м) від джерел небезпеки ураження електричним струмом. При роботі поблизу рухомих частин машин (наприклад, конвеєрів, валів, що обертаються, пресів і т.д.), переконайтеся у відсутності незакріплених елементів у будь-якій частині системи.
- (7) Користувач повинен мати у розпорядженні план рятувальних робіт та засоби для його реалізації; цей план повинен враховувати обладнання та спеціальну підготовку для швидкого здійснення рятувальних робіт за усіх передбачуваних умов.
- (8) Усі компоненти (наприклад, прив'язні ремені безпеки, самовитяжний спусковий шнур, карабін, крок з запобіжником та інше), які приєднуються до триноги Workman MSA, МАЮТЬ БУТИ сумісними. Триногу Workman MSA необхідно використовувати з компонентами та підсистемами, які затверджені компанією MSA. Використання триноги Workman MSA разом з елементами, що виготовлені не компанією MSA, та які не затверджені нею у письмовій формі, може негативно вплинути на функціональні можливості компонентів системи і надійність системи в цілому. У разі виникнення питань або за додатковою інформацією звертайтеся до компанії MSA.
- (9) Тринога Workman виробництва компанії MSA призначена для використання однією людиною загальною вагою не більше 181 кг, включаючи одяг, інструменти та інші предмети, які користувач має при собі. Для проведення робіт на висоті необхідно, щоб користувач мав хороший стан здоров'я. певні медичні показники можуть становити загрозу безпеці користувачів за звичайних умов використання триноги Workman MSA та в екстрених ситуаціях (приймання ліків, серцево-судинні захворювання тощо). В разі виникнення сумнівів проконсультуйтеся зі своїм лікарем. Вагітним жінкам та неповнолітнім ЗАБОРОНЕНО використовувати триногу Workman MSA.

## ЗАСТЕРЕЖЕННЯ

Ремені безпеки у відповідності з EN 361 є єдиним прийнятним фіксуємим пристроєм, який можна використовувати в системах захисту від падіння.

Самоблокуюча система ТРЯББА да се свързва САМО към задните D-образни пръстени на седалката или предните D-образни пръстени само с ухото за прикрепване на самоблокуюча система «А». Ці точки можуть також використовуватися для з'єднання з рятувальною системою. Не використовуйте D-подібне кільце, що кріпиться на стегнах, для з'єднання із системою захисту від падіння або обладнанням, що захищає від падіння під час підйому. D-подібні кільця системи ременів безпеки, що кріпляться на стегнах, ПОВИННІ використовуватися ТІЛЬКИ для з'єднання із системою фіксації положення для роботи (EN 358) і НИКОЛИ не використовуватися для з'єднання з системою захисту від падіння.

Перед кожним використанням ОБОВ'ЯЗКОВО огляньте триногу Workman MSA та переконайтеся у справності її стану. Огляньте кожний сантиметр триноги на предмет сильного зносу, відсутність або пошкодження елементів, корозію, чи інші пошкодження. Перевірте, чи етикетка не відсутня і чи вона розбірлива, чи існують докази неправильної роботи, неправильного укомплектування, або зміни будь-якого компоненту. Якщо огляд виявить небезпечний стан триноги Workman MSA, не використовуйте його до отримання дозволу компетентного фахівця у письмовій формі. Крім того, триногу MSA Workman МАЄ перевіряти компетентний спеціаліст принаймні щороку або частіше, якщо на неї впливають несприятливі умови або вона надмірно використовується. Компетентного спеціаліста має бути призначено відповідно до чинного законодавства країни експлуатації. Див. рекомендації щодо перевірки.

НЕ переробляйте та НЕ намагайтесь ремонтувати триногу Workman MSA. Ремонт триноги Workman MSA може бути виконаний тільки компанією MSA або організаціями, які мають її письмовий дозвіл. Не використовуйте систему не за призначенням або в цілях, до яких вона не пристосована.

Будь-яка тринога, що піддавалась дії сил захисту від падіння, повинна негайно вилучатись з роботи і маркуватись як «НЕПРИДАТНА ДЛЯ ВИКОРИСТАННЯ» до проходження процедури планової перевірки.

Якщо тринога Workman MSA перевищує за межами оригінальної цільової країни, для безпеки користувача важливо, щоб продавець забезпечив інструкції та іншу відповідну додаткову інформацію щодо використання, обслуговування, періодичної перевірки та ремонту мовою країни, у якій має використовуватись тринога Workman MSA.

Недотримання цих вимог або неправильне використання може призвести до серйозних травм або смерті.

## ТЕХНІЧНЕ ОБСЛУГОВУВАННЯ ТА ЗБЕРІГАННЯ

Строго дотримуйтесь інструкцій щодо чищення триноги Workman MSA, які наведені у цьому розділі, щоб запобігти негативному впливу на її матеріали. Для очищення триноги MSA використовуйте розчин м'якого миючого засобу для прання у воді. Протріть обладнання чистою ганчіркою. Не використовуйте тепло, щоб прискорити сушіння. Надмірне накопичення бруду, фарби чи інших сторонніх речовин може перешкодити належному функціонуванню компонентів пристрою і навіть послабити їх. Всі питання щодо стану компонента та його очищення слід направляти до компанії MSA.

Ушкоджене спорядження або таке, що потребує технічного обслуговування, повинно бути помічене як «НЕПРИДАТНА ДЛЯ ВИКОРИСТАННЯ» та зняте з експлуатації. Профілактичне технічне обслуговування (окрім очищення) та ремонт, наприклад, заміна елементів, повинні здійснюватися на заводі MSA. Не намагайтесь проводити ремонт на місці.

Зберігайте триногу Workman MSA у прохолодному, сухому та чистому місці, захищеному від прямого сонячного проміння. Уникайте приміщень, які можуть піддаватися впливу високих температур, вологості, світла, мастила, хімікатів і їхніх випарів та інших руйнівних факторів. Ушкоджене спорядження, або таке, що потребує технічного обслуговування, не слід зберігати разом із придатним. Перед тим, як передати спорядження на зберігання, слід провести належне технічне обслуговування сильно заплямованого, промоклого чи іншим чином забрудненого спорядження (наприклад, висушити й очистити). Перед використанням спорядження, яке було на тривалому зберіганні, необхідно провести офіційну перевірку кваліфікованим спеціалістом. Необхідно забезпечити захист триноги від будь-яких механічних пошкоджень чи деформацій (або ударних навантажень). Типовий приклад — працівники просто залишають її на складі і скидають на неї важкі предмети.

Транспортування триноги Workman MSA здійснюйте в упаковці, щоб захистити від порізів, впливу вологи, хімікатів і їх випарів, екстремальних температур і ультрафіолетового випромінювання.

## HRVATSKI UPUTE ZA UPORABU

MSA Workman tronožac dio je sustava za osobnu zaštitu od pada, koji štiti od pada s visine. To je pokretni uređaj za sustave pričvršćenja opreme za osobnu zaštitu od pada. Proizvod ispunjava zahtjeve europske Uredbe (EU) 2016/425. Izjava o sukladnosti nalazi se na sljedećoj poveznici: <https://MSAsafety.com/DoC>

1. Funkcija i primjena: Glava MSA Workman tronošca napravljena je od aluminijske legure, a nožice od aluminijske legure visoke čvrstoće rastezanja. Tronožac ispunjava standard EN 795-2012 klase B i zahtjeve tehničke regulative carinske unije "Sigurnost osobne zaštitne opreme" TP TC 019/2011, ukrajinske "Tehničke regulative za osobnu zaštitnu opremu" i standard DSTU EN 795:2006. Tronožac je prijenosni privremeni sidrišni uređaj osobnog sustava za blokadu pada i spašavanje. Može se koristiti za blokadu pada, spašavanje, izvlačenje, evakuaciju, ovisno o sadržanim pričvrstnim elementima. Predviđeno je da MSA Workman tronožac koristi jedna osoba s kombiniranom ukupnom težinom koja nije veća od 181 kg, uključujući odjeću, alate i druge predmete koje nosi korisnik. Ovaj kapacitet je u skladu s normom EN795. Kada se MSA Workman vitlo sklopi na MSA Workman tronošcu kako je opisano u sljedećem dijelu, ova konfiguracija je prikladna za podizanje, spuštanje i namještanje korisnika maksimalne težine od 140 kg ili materijala maksimalne težine 225 kg. Te primjene i kapaciteti su u skladu s Direktivom 2006/42/EZ o strojevima. Kada se tronožac koristi kao dio sustava za blokadu pada, korisnik treba biti opremljen sredstvom za ograničavanje maksimalnih dinamičkih sila primijenjenih na korisniku tijekom blokade pada na najviše 6 kN. Nikada nemojte koristiti Workman tronožac da biste istovremeno podizali, spuštali ili namještili korisnika i materijal. Slika 32 pokazuje konfiguracije dodatne opreme i standardnih primjena ovih sustava.

2. Uporaba spojnih elemenata MSA Workman tronošca: (1) Bočne zakretne ušice (sl. 6) treba koristiti za osobne sustave blokade pada, poput fleksibilnog pričvrstnog užeta (EN353-2, DSTU EN 353-2:2006, TP TC 019/2011), RTFA (uvlačni sustav za blokadu pada) ili RTFA za spašavanje. Pogledajte zasebne korisničke upute za instalaciju i uporabu svake te dodatne komponente, koje su isporučene s ovim proizvodima. (2) Središnja zakretna ušica koristi se za spajanje pribora, primjerice MSA kolotura za tronožac (kat. br. 506222), za MSA Workman vitlo (sl. 4 i 7). Ako se središnja zakretna ušica ne koristi za MSA Workman vitlo, središnja zakretna ušica može se koristiti za spajanje fleksibilnog pričvrstnog užeta, uvlačnog sustava za blokadu pada ili uvlačni sustav za blokadu pada namijenjenog za spašavanje. (3) MSA uvlačni sustav za blokadu pada namijenjen za spašavanje i Workman vitlo montirani su na tronožac u kombinaciji s MSA koloturima za tronožac (kat. br. 506222) i karabinerima (kat. br. 10129888). (4) MSA uvlačni sustav za blokadu pada namijenjen za spašavanje i Workman vitlo spojite na tronožac koristeći nosače za montažu nožice. (5) U svakoj izvlačnoj nožici nalazi se zatik za pozitivnu blokadu. Svaki zatik umetnut je kroz odabrane rupe u gornjim i donjim nožicama kada se postigne željeno izvlačenje nožice. Gumb na kraju zatika mora se pritisnuti i zadržati dok se umeće zatik za pozitivnu blokadu ili uklanja iz tronošca (sl. 8). MSA uvlačni sustav za blokadu pada ili uvlačni sustav za blokadu pada namijenjen za spašavanje također se izravno može montirati na bočnu zakretnu ušicu koristeći karabiner certificiran prema normi EN 362. Kapacitet opterećenja uvlačnog sustava za blokadu pada kada se izravno montira na bočnu zakretnu ušicu MSA Workman tronošca je 140 kg. (6) Traka baze nožice potrebna je za zadržavanje položaja nožica tronošca i distribuciju primijenjenih opterećenja tijekom uporabe sustava (sl. 52). Tronošci imaju spojne elemente na bazi svake donje nožice kroz koju se provlači traka baze nožice. Potpuno se sklapa kada se kraj provuče kroz sva tri spojna elementa, spoji pregibnom kopčom i pritegne. (7) Traka nožice također se može spojiti na glavu tronošca karabinera te koristiti kao traka za nošenje (sl. 9). (8) Najlonska torba koristi se za zaštitu tronošca tijekom transporta i skladištenja (sl. 10). (9) Karabiner (kat. br. 10129888) koristi se za montažu dodatnog MSA kolotura za tronožac (kat. br. 506222) na bočne spojne točke glave tronošca. (10) Kolotur za tronožac predviđen je za rad u kombinaciji s uvlačnim sustavom za blokadu pada namijenjen za spašavanje ili MSA Workman vitlom, pri čemu će kabel uvlačnog sustava za blokadu pada namijenjen za spašavanje ili MSA Workman vitla proći kroz kolotur za tronožac i spustiti se prema sredini radne pristupne zone (sl. 3). (12) Kontaktirajte s tvrtkom MSA kako biste saznali informacije o spajanju dodatnih komponenti na tronošcu ili ih potražite u zasebnim korisničkim uputama isporučenima uz svaku komponentu.

3. Radne upute: Korisnik MSA Workman tronošca odgovoran je za dobro upoznavanje s ovim uputama za korisnika te mora proći obuku koju provodi stručna osoba. Obvezno prođite odgovarajuću obuku za uporabu ovog MSA Workman tronošca i pobrinite se da potpuno razumijete njegov način funkcioniranja.

4. Radni postupci: Nemojte otvarati poklopac za pristup zatvorenom prostoru prije izvođenja instalacije tronošca i svih ostalih komponenti sustava. Uspravljanje i prilagodavanje tronošca (sl. 13 do 18): Korak 1: Nagnite tronožac u uspravan položaj sa spušenim nožicama. Korak 2: Zakrenite svaku nožicu, jednu po jednu, u blokirani položaj prema van. Uzmite u obzir to da će se svaka nožica automatski uglaviti prema gore kada se blokira zglob. Provjerite sigurne blokade zgloba. Korak 3: Namjestite nožice otprilike u razini poklopca otvora sukladno geometriji radnog područja i površinskim uvjetima. Pogledajte 6. Navodi o izvedbi: dio 4 sa zahtjevom o razmaku. Korak 4: Dodatne komponente koje se spajaju na glavu tronošca, npr. kolotur za tronožac, zatim treba sklopiti na glavu tronošca. Slijedite odgovarajuće korisničke upute za svaku dodatnu komponentu koju treba spojiti na tronožac. Korak 5: Podignite jednu po jednu nožicu tronošca povlačenjem zatika (spojen u gornjem dijelu nožice), postupnim izvlačenjem donjeg dijela nožice i ponovno umetnite zatik. Ponovite postupak kod svake nožice dok glava tronošca ne bude na željenoj visini. Glavu tronošca treba poravnati kada se završi instalacija. Pazite da ne izvučete svaku nožicu previše kod svakog koraka kako se tronožac ne bi prevrnuo. Nožice tronošca ne smiju se izvlačiti preko oznake maksimalnog izvlačenja, pogledajte sl. 8. Korak 6: Na odgovarajućoj visini provjerite kako biste bili sigurni da je tronožac učvršćen i okomit. Provučite traku baze nožice kroz nožicu pri dnu nožica tronošca. Provjerite sve zatike nožice kako bi se omogućilo sigurno učvršćenje i postavite nožice u zavrnuti položaj. Pritegnite traku kroz sve spojnike povlačenjem labavog kraja tkanine kroz pregibnu kopču. Kada je na tronošcu namještena sva oprema, izvršite posljednju provjeru okomitog i stabilnog položaja. Izvršite konačne prilagodbe. Zatim uklonite vratašca i poklopac okna. Za sklapanje tronošca radi transporta ili skladištenja primijenite obrnuti postupak postavljanja. Za deblokadu brava zgloba povucite nožicu dolje i zakrenite je prema unutra. Spojite nožice tronošca i učvrstite ih donjom trakom kako je prikazano (sl. 18).

5. Smjernice za provjeru: Korak 1: Provjerite oznake tronošca kako biste potvrdili da su na mjestu i čitke. Provjerite mrežu redovne provjere kako biste bili sigurni da je redovna provjera provedena unutar posljednjih 12 mjeseci. Ako mreža ne pokaže da je redovna provjera izvedena unutar posljednjih 12 mjeseci (na to ukazuje probušena rupa), ili ako nedostaje neka oznaka ili nije čitljiva, prestanite koristiti tronožac i označite ga kao "NEUPOTREBLJIV" dok stručna osoba ne izvrši redovnu provjeru. Korak 2: Provjerite ima li na sklopu glave korozije, pukotina, deformacija, lomova, preinaka ili nedostaju elementi, opekline te je li izložen toplini i kemikalijama. Korak 3: Provjerite ima li na metalnim dijelovima (odnosno glavici, nožicama, zaticima nožice, spojnim zaticima, stopicama) deformacija, lomova, pukotina, korozije, dubokih brazdi, izbočina, oštih bridova, porezotina, dubokih prijeloma, nedostajućih ili labavih dijelova, nepravilnosti te dokaza prekomjerne topline ili izlaganja kemikalijama. Korak 4: Provjerite sve nemetalne dijelove (odnosno neproklizne podloške nožice, oznake i traka baze nožice) kako biste otkrili izreze, lomove, prekomjerno habanje te nedostajuće i labave dijelove. Provjerite postoje li dokazi opekline i prekomjerne topline i izlaganja kemikalijama. Korak 5: Provjerite funkcioniranje nožica tronošca. Nožice se trebaju pomjerati bez ometanja u otore za nožice te moraju čvrsto nalijegati kada se pomaknu u potpuno otvoreni položaj. Donje nožice treba lagano gurnuti unutar gornjih nožica cijelom njihovom dužinom. Nožice tronošca trebaju se lako zakretati u stranu i ostati ravne na tlu kada se tronožac uspravlja. Korak 6: Provjerite svaki dio i podsklop cjelokupnog sustava u skladu s odgovarajućim uputama proizvođača. Na kontrolnom popisu treba detaljno zabilježiti svaku provjeru. Nakon provjere, označite ili probušite kontrolnu oznaku kako biste pokazali da je izvršena potpuna redovna provjera.

6. Navodi o izvedbi: (1) Površina (sidrišna) na kojoj je ugrađen tronožac treba biti nagnut najviše 152 mm na dužini od 3 m. Svaki nagib preko 2,8° mogao bi uzrokovati



proklizavanje ili prevrtanje tronošca.

(2) Čvrstoća tla (baza, pod) na koji će se staviti tronožac ne smije biti manja od 10 KN. Predviđeno je da tronožac koristi jedna osoba. Ostalo osoblje koje radi u ovom neposrednom području kao dio tima podrške zahtijevat će zasebne i samostalne sigurnosne sustave ovisno o njihovoj namjeni i radnoj funkciji.

(3) MORA se uzeti u obzir potreban minimalni razmak ispod korisnika kako bi se spriječilo sudaranje s objektima na tlu. Potreban razmak ovisi o vrsti korištenog priključnog podsustava i mjestu sidrišta ili sidrišnog spoja. Spriječite prevrtanje i sudaranje s drugim predmetima unutar ili uz putanju pada. Uvijek radite izravno ispod sidrišta/sidrišnog spoja. Zanimarivanje ovog upozorenja može dovesti do ozbiljne ozljede ili smrti.

(4) Razmak između položaja nožice uspravljenog tronošca i u radnom položaju te prolaz kroz koji se radnik spušta trebaju biti takvi da nijedna nožica tronošca neće biti stavljena iznad pristupnog dijela niti preblizu rubu rupe te može doći do upadanja u otvor. Razmak između radnog položaja svake nožice tronošca i vanjske strane sidrišta treba biti najmanje 0,9 m te mora omogućiti neograničenu kretnju pomoćnog osoblja iznad njega tijekom uspravljanja, uporabe i sklapanja (sl. 11 i 12). Uklonite sve prepreke, opasnosti od zapinjanja i prolivene tekućine iz radnog područja jer bi oni mogli ugroziti pravilan rad sustava za sprječavanje pada na radu.

(5) Mora biti dovoljno vanjskog razmaka iznad sidrišta kako bi se tronožac mogao potpuno uspraviti. Ovaj razmak navodi se na slici 1. Unutarnji prostor glave ovisi o komponentama sustava (dodatna oprema) koje se mogu spojiti na glavu tronošca. Pogledajte korisničke upute isporučene uz svaku komponentu sustava kako biste odredili učinak na razmak iznad glave zbog takve instalacije.

(6) Kisela, alkalna ili druga okruženja s agresivnim tvarima mogu oštetiti elemente sklopovlja ovog tronošca. Ako se rad obavlja u kemijski agresivnom okruženju, kontaktirajte s tvrtkom MSA kako biste ustanovili koje su komponente sustava prikladne za vaše specifične uvjete. Kemikalije, visoka temperatura i korozija mogu oštetiti tronožac. Češće redovne provjere potrebne su u okruženjima s kemijskim opasnostima, visokom toplinom i korozijom. Nemojte koristiti u okruženjima s temperaturama višima od 85 °C. Ne izlažite dugo korozivnim okruženjima. Budite posebno oprezni kada radite blizu električnih izvora pod naponom. Uvijek radite na sigurnoj udaljenosti (po mogućnosti barem 3 m) od izvora električnih opasnosti. Kod rada blizu pomičnih dijelova stroja (npr. transporter, rotirajućih osovina, preša, itd.), pobrinite se da nema labavih instrumenata u bilo kojem dijelu sustava.

(7) Korisnik mora raspolagati planom spašavanja i sredstvima za njegovo hitno provođenje; taj plan mora sadržavati opremu i posebnu obuku potrebnu za provođenje hitnog spašavanja u svim predvidljivim uvjetima.

(8) Sve komponente (npr. pojasevi za cijelo tijelo, samouvlačni konopac, karabiner, uglavna kuka, itd.) spojene na ovaj MSA Workman tronožac MORAJU biti kompatibilne. MSA Workman tronožac je predviđen za uporabu s komponentama i spojnim podsklopovima koje je odobrila tvrtka MSA. Uporaba podsklopa MSA Workman tronošca s komponentama drugih proizvođača koje nije odobrila tvrtka MSA mogu znatno utjecati na funkcionalnost komponenti sustava i pouzdanost cjelokupnog sustava. Kontaktirajte tvrtku MSA ako imate pitanja ili vam trebaju dodatne informacije.

(9) Dobra fizička sprema korisnika potrebna je da bi mogao obavljati radove na visini. Određena zdravstvena stanja mogu ugroziti sigurnost korisnika tijekom normalne uporabe MSA Workman tronošca i u hitnim slučajevima (uzimanje lijekova, kardiovaskularni problem, itd.). U slučaju bilo koje sumnje, prije uporabe zatražite savjet liječnika. Trudnice i maloljetnici NIKADA NE SMIJU KORISTITI MSA Workman tronožac.

## UPOZORENJA

Kompletan set pojaseva certificiran prema normi EN 361 (TP TC 019/2011, DSTU EN 361:2001) jedino je prihvatljivo sredstvo za pridržavanje tijela koje se smije upotrijebiti kao sustav zaštite od pada.

Sustav blokade pada smije se spojiti SAMO na stražnji ili prednji D-prsten pojaseva, i to samo onaj s oznakom za spajanje blokade od pada "A". Te točke mogu se koristiti također za spajanje sustava za spašavanje. Nikada nemojte koristiti D-prsten na boku za blokadu pada ili kao zaštitu kod uspinjanja. D-prsten pojaseva na boku smiju se koristiti SAMO za spajanje sustava za namještanje pri obavljanju radova (EN358, TP TC 019/2011, DSTU EN 361:2001), a NIKADA kao sustav blokade pada ili kao zaštita pri uspinjanju.

MSA Workman tronožac MORA se potpuno provjeriti prije svake uporabe kako bi se provjerilo da je u ispravnom stanju. Provjerite svaki dio tronošca kako biste otkrili jako istrošena mjesta, nedostajuće ili slomljene dijelove, koroziju ili druga oštećenja. Provjerite je li oznaka na mjestu i je li čitka; u slučaju tragova neispravnosti, pogrešnog nalijeganja ili preinake bilo koje komponente. Nemojte koristiti MSA Workman tronožac dok stručna osoba ne izda pisanu potvrdu ako provjera otkrije nesigurno stanje. Osim toga, MSA Workman tronožac MORA provjeriti stručna osoba barem jednom godišnje ili češće ako je bio izložen nepovoljnim uvjetima ili prekomjernom korištenju. Stručna osoba mora imati ovlaštenje službenog nadležnog tijela u zemlji uporabe. Pogledajte smjernice za uporabu.

NEMOJTE mijenjati ni pokušavati popraviti MSA Workman tronožac. Samo MSA ili strane s pisanim ovlaštenjem tvrtke MSA smiju popravljati MSA Workman tronožac. Sustav se ne smije koristiti izvan svojih ograničenja niti u neku drugu svrhu za koju nije namijenjen.

Svaki tronožac koji je bio izložen silama blokade pada mora se odmah prestati koristiti i označiti kao "NEUPOTREBLJIV" dok na njemu ne bude izvršena redovna provjera.

Za sigurnost korisnika ključno je da kod preprodaje MSA Workman tronošca izvan prvobitne zemlje odredišta preprodavač navede upute i dodatne važne informacije za uporabu, održavanje, povremenu provjeru i popravak na jeziku zemlje u kojoj se MSA Workman tronožac namjerava upotrebljavati. Zanimarivanje tih upozorenja ili zlouporaba može izazvati ozbiljne osobne ozljede ili smrt.

## ODRŽAVANJE I ČUVANJE

Strogo se pridržavajte uputa za čišćenje u ovom dijelu kako biste spriječili štetne utjecaje na materijale korištene kod MSA Workman tronošca. MSA Workman tronožac očistite otopinom vode i blagog deterdženta za pranje rublja. Osušite sklopovlje čistom krpom. Ne ubrzavajte sušenje toplinom. Prekomjerno nakupljanje prljavštine, boje ili druge strane tvari može spriječiti pravilan rad komponenti, a u nekim slučajevima može ih oslabiti. Pitanja povezana s uvjetima sigurne uporabe i čišćenja MSA Workman tronošca treba uputiti tvrtki MSA.

Oprema koja je oštećena ili zahtijeva održavanje mora biti označena kao "NEUPOTREBLJIVO" i mora se prestati koristiti. Korektivno održavanje (nije čišćenje) i popravak, primjerice zamjenu dijelova, smije izvršiti tvornica tvrtke MSA. Ne pokušavajte vršiti popravke na terenu.

MSA Workman tronožac držite na hladnom, suhom i čistom mjestu dalje od izravnog sunčevog svjetla. Izbjegavajte područja u kojima se pojavljuje visoka toplina, vlaga, svjetlo, ulje i kemikalije ili njihove pare ili drugi elementi koji negativno utječu na opremu. Oprema koja je oštećena ili zahtijeva održavanje ne smije se držati u istom području kao upotrebljiva oprema. Jako zaprljana, mokra ili na neki drugi način kontaminirana oprema prije skladištenja mora se pravilno održavati (odn. osušiti i očistiti). Prije uporabe opreme koja je uskladištena na dulje vrijeme, stručna osoba treba obaviti formalnu provjeru. Tronožac treba zaštititi od svake mehaničke deformacije ili naprezanja (ili udara). Uobičajena situacija – ljudi ga jednostavno ostave na hrpi materijala i brzo stave teške predmete na njega. Transportirajte MSA Workman tronožac u paketu da biste ga zaštitili od ogrebotina, vlage, kemikalija i njihovih para, ekstremnih temperatura i ultraljubičastih zraka. Zbrinite sukladno lokalnim propisima.



**SLOVENŠČINA****NAVODILA ZA UPORABO**

Stativ MSA Workman Tripod je sestavni del sistema za zaustavitev padca, ki varuje pred padci z višine. Gre za premično sidrišče za sisteme osebne opreme za varovanje pred padci. Izdelek je skladen z evropsko uredbo (EU) 2016/425. Izjava o skladnosti je na voljo na: <https://MSAsafety.com/DoC>

1. Delovanja in uporaba: Glava stativa MSA Workman Tripod je iz aluminijeve zlitine in noge stativa so iz visokotrдне aluminijeve zlitine. Stativ je skladen s standardom EN 795-2012, razred B, tehničnim predpisom carinske unije TP TC 019/2011 glede varnosti osebne varovalne opreme, ukrajinskim tehničnim predpisom za osebno varovalno opremo in standardom DSTU EN 795:2006. Stativ je prenosna začasna sidrna naprava sistema za zaustavitev padca in reševalnega sistema. Uporablja se lahko za zaustavitev padca, reševanje ali evakuacijo, kar je odvisno od priloženih priključnih elementov. Stativ MSA Workman Tripod je namenjen za eno osebo s skupno maso 181 kilogramov, ki vključuje oblačila, orodje in druge predmete na uporabniku. Nosilnost je skladna s standardom EN 795. Kadar je na stativu MSA Workman Tripod nameščen MSA Workman Winch skladno z opisom v naslednjem poglavju, je konfiguracija primerna za dviganje, spuščanje in pozicioniranje oseb z največjo maso 140 kilogramov ali materiala z največjo maso 225 kilogramov. Ti načini uporabe in nosilnosti so skladni z Direktivo 2006/42/ES o strojih. Kadar se stativ uporablja v sklopu sistema za zaustavitev padca, mora biti uporabnik opremljen z opremo, ki dinamično silo na uporabnika ob zaustavitvi padca omeji na največ 6 kilonjutnov. S stativom Workman Tripod ne dvigujete, spuščajte ali pozicionirajte hkrati osebo in materiala. Na 32. sliki so prikazane konfiguracije opcijskih dodatkov in običajnih načinov uporabe teh sistemov.

2. Uporaba dodatkov za MSA Workman Tripod: (1) Stranska vrtljiva ušesa (6. slika) se uporabljajo za sisteme za zaustavitev padca, denimo gibljivo vodilo (EN 353-2, DSTU EN 353-2:2006, TP TC 019/2011), RTFA (samonavijalna zaustavitvena naprava) ali reševalna naprava RTFA. Glejte ločena navodila za uporabo, priložena tem izdelkom, za namestitve in uporabo opcijskih delov. (2) Sredinsko vrtljivo uho se uporablja za pritrditev dodatkov, denimo škripca MSA Split-Mount, kat. št. 506222, za MSA Workman Winch (4. in 7. slika). Če se sredinsko vrtljivo uho ne uporablja za MSA Workman Winch, lahko nanj pritrdite gibljivo vodilo, RTFA ali reševalno napravo RTFA. (3) MSA Rescue RTFA in MSA Workman Winch sta nameščena na stativ skupaj s škripci MSA Split-Mount, kat. št. 506222, in vponkami, kat. št. 10129888. (4) Pritrdite MSA Rescue RTFA in MSA Workman Winch na stativ prek nosilcev, vdelenih v noge. (5) V vsakem podaljšku noge je en blokirni zatič. Ko dosežete željeno dolžino noge, vstavite vsak zatič skozi izbrane odprtine v zgornjem in spodnjem delu nog. Med vstavljanjem blokirnega zatiča v stativ ali odstranjevanjem zatiča pridržite gumb na koncu zatiča (8. slika). MSA RTFA ali MSA Rescue RTFA lahko z vponko (skladno z EN 362) namestite tudi neposredno na stransko vrtljivo uho. Nosilnost reševalne naprave RTFA, ki je nameščena neposredno na stransko vrtljivo uho stativa MSA Workman Tripod, je 140 kilogramov. (6) Trak, ki povezuje podnožje, ohrani položaj nog stativa in porazdeli breme med uporabo sistema (52. slika). Na koncu spodnjega dela nog stativa je pritrdilo, skozi katerega napeljete trak. Ta je popolnoma nameščen, ko je napeljan skozi vsa tri pritrdila, povezan skozi zaponko in zategnjen. (7) Podnožni trak lahko z vponko pritrdite tudi na glavo stativa in ga uporabite kot nosilni trak (9. slika). (8) Najlonska nosilna torba štiti stativ med transportiranjem in skladiščenjem (10. slika). (9) Vponka, kat. št. 10129888, se uporablja za namestitve opcijskega škripca MSA Split-Mount, kat. št. 506222, na stranska sidrišča na glavi stativa. (10) Ločeno namestljivi škripec deluje skupaj z reševalno napravo RTFA ali vitlom MSA Workman Winch, pri čemer kabel reševalne naprave RTFA ali vitla MSA Workman Winch poteka skozi ločeno namestljivi škripec in se spusti na sredino delovnega dostopa (3. slika). (12) Glede informacij o pritrditvi opcijskih delov na stativ se obrnite na MSA ali glejte ločena navodila za uporabo, priložena posameznemu delu.

3. Delovna navodila: Uporabnik stativa MSA Workman Tripod mora zagotoviti, da se je seznanil s temi navodili za uporabo in se je usposobil pri strokovni osebi. Zagotovite, da ste bilo ustrezno usposobljeni za uporabo tega stativa MSA Workman Tripod in da popolnoma razumete njegovo delovanje.

4. Potek dela: Pokrova za dostop do ozkega prostora nikar ne odprite, dokler ne namestite stativa in vseh drugih sistemskih delov. Postavitev in nastavitev stativa (od 13. do 18. slike): 1. korak: Nagnite stativ v pokončen položaj z nogami, obrnjenimi proti tlu. 2. korak: Premaknite vsako nogo posebej navzven in v zaklenjeni položaj. Ko se zglob zaklene, se vsaka noga samodejno zaskoči navzgor. Prepričajte se, da se je zglob zaklenil. 3. korak: Namestite noge nad pokrov line skladno z geometrijo delovnega območja in tlemi. Glejte 6. poglavje glede konstrukcije in 4. poglavje glede zahtevane razdalje. 4. korak: V tem koraku na glavo stativa namestite opcijske dele, denimo ločeni namestljivi škripec (Split-Mount). Upoštevajte ustrezna navodila za uporabo posameznega opcijskega dela, ki ga želite pritrditi na stativ. 5. korak: Dvignite po eno nogo hkrati, tako da povlečete zatič (pritrjen na zgornji del noge), postopoma povlečete spodnji del noge in ponovno vstavite zatič. Ponovite za vsako nogo, dokler glava stativa ni na željeni višini. Ko končate namestitev, naj bo glava stativa nivelirana. Pazite, da nog z vsakim izvlekom ne podaljšate preveč in s tem prevrnete stativa. Noge stativa izvlecite samo do oznake za maksimum (8. slika). 6. korak: Ko je stativ na ustrezni višini, se prepričajte, da stoji stabilno in navpično. Napeljite trak, ki povezuje podnožje, skozi spodnji del nog stativa. Preverite pritrditev vseh zatičev na nogah in stabilno postavite noge. Zategnite trak skozi vsa pritrdila, tako da povlečete prosti konec skozi zaponko. Ko je vsa oprema na svojem mestu na stativu, še zadnjič preverite, ali stativ stoji navpično in stabilno. Izvedite končne nastavitve. Nato odstranite pokrov line in jaška. Če želite stativ zložiti, da ga prenesete ali shranite, upoštevajte nasprotno zaporedje. Če želite odkleniti zglob, povlecite nogo in jo zasukajte navznoter. S spodnjim trakom varno povežite noge stativa (18. slika).

5. Navodila za pregled: 1. korak: Preglejte, ali so oznake na stativu nameščene in berljive. Preverite tabelo pregledov in se prepričajte, da je bil v zadnjih dvanajstih mesecih izveden uradni pregled. Če v tabeli pregledov ni označeno (preluknjano), da je bil v zadnjih dvanajstih mesecih izveden uradni pregled, ali pa če nekatere oznake manjkajo ali niso berljive, umaknite stativ iz uporabe in ga označite z napisom NEUPORABNO, dokler strokovna oseba ne izvede uradnega pregleda. 2. korak: Sklop glave preglejte na prisotnost rje, razpok, preoblikovanih ali počenih mest, spremenjenih ali manjkajočih elementov, ožganin ter sledi izpostavljenosti vročini in kemikalijam. 3. korak: Vse kovinske dele, torej glavo, noge, zatiče, pritrdila in noge, preglejte na prisotnost preoblikovanih, zlomljenih ali razpokanih mest, rje, poglobitev, zarobkov, ostrih robov, narezanih mest, globokih zarez, manjkajočih ali razrahljanih delov, napačnega delovanja in sledi čezmerne izpostavljenosti vročini ali kemikalijam. 4. korak: Vse nekovinske dele, torej nedrseče nožne profile, oznake in trak, ki povezuje podnožje, preglejte na prisotnost zarezanih, polomljenih, čezmerno obrabljenih, manjkajočih in razrahljanih delov. Preglejte na prisotnost ožganin in sledi čezmerne izpostavljenosti vročini in kemikalijam. 5. korak: Preverite delovanje nog stativa. Noge se morajo lahko umakniti v ležišče in biti stabilne v popolnoma odprtem položaju. Spodnji del noge mora lahko zdrsniti v zgornji del noge po celotni dolžini. Noge stativa se morajo lahko zasukati in stati stabilno, ko je stativ postavljen. 6. korak: Vsak del in podsistem celotnega sistema preglejte skladno s povezanimi navodili proizvajalca. Podroben pregled mora biti dokumentiran na kontrolnem seznamu. Po pregledu naredite zaznamek ali preluknjajte tabelo, da označite izvedbo popolnega rednega pregleda.

6. Konstrukcija: (1) Površina (sidrišče), na kateri stoji stativ, sme biti nagnjena za največ 152 milimetrov na razdalji 3 metrov. Če je naklon večji od 2,8 kotne stopinje, stativ lahko zdrsne ali se prevrne.

(2) Podlaga (tla), na katero želite postaviti stativ, mora zdržati najmanj 10 kilonjutnov. Predvideno je, da stativ uporablja samo ena oseba. Druge osebe, ki delajo v

neposredni bližini in so del delovne ekipe, morajo imeti glede na delo, ki ga opravljajo, svoje varovalne sisteme.

(3) TREBA je upoštevati najmanjšo razdaljo pod nogami uporabnika, ki prepreči trčenje s strukturo ali tlemi. Razdalja je odvisna od vrste uporabljenega povezovalnega odsistema in kraja sidrišča ali sidrne povezave. Preprečite padec z nihanjem in trčenje ob predmete na ali ob poti padca. Obvezno delajte neposredno pod sidriščem/sidrno povezavo. Opustitev tega lahko povzroči hudo poškodbo ali smrt.

(4) Razdalja med položajem noga v postavljenem in delovnem položaju ter dostopom, skozi katerega se delavec spusti, mora biti tolikšna, da nobena noga stativa ni pozicionirana nad dostopom ali preblizu roba in ne more pasti v odprtino. Razdalja med delovnim položajem posamezne noge stativa in zunanostjo sidrišča mora biti najmanj 0,9 metra in mora omogočiti neomejeno gibanje delovne ekipe zgoraj med postavljanjem, uporabo in zlaganjem (11. in 12. slika). Na delovnem območju naj ne bo ovir, nevarnosti spotikanja ali razlitij, ki bi lahko ogrozili varno delovanje delovnega sistema za zaustavitev padca in reševanje.

(5) Nad sidriščem mora biti na voljo zadostna zunanja razdalja, da lahko postavite stativ. Razdalja je navedena na 1. sliki. Notranja prosta višina nad glavo je odvisna od sestavnih delov sistema (opcijskih dodatkov), ki so morda pritrjeni na glavo stativa. Glejte navodila za uporabo, ki so priložena posameznemu sestavnemu delu sistema, in ugotovite, kako nameščen sestavni del vpliva na prosto višino nad glavo.

(6) Kislinsko, bazično ali drugo okolje z agresivnimi snovmi lahko poškoduje strojne dele stativa. Če delate v kemično agresivnem okolju, se obrnite na MSA in vprašajte, kateri sestavni deli sistema so sprejemljivi za dane razmere. Kemične nevarnosti, vročina in rja lahko poškodujejo stativ. Okolje z izpostavljenostjo kemičnim nevarnostim, vročini ali rji zahteva pogostejše uradne preglede. Stativa ne uporabljajte v okolju s temperaturo nad 85 stopinjami Celzija. Stativa ne izpostavite za dlje časa korozivnim razmeram. Med delom v bližini aktivnih električnih virov bodite zelo previdni. Ohranite varnostno razdaljo (najmanj 3 metre) do električnih virov nevarnosti. Med delom v bližini gibljivih strojnih delov, denimo tekočih trakov, vrtljivih gredi, stiskalnic in podobnih delov, se prepričajte, da sistem nima razrahljanih ali nepritrjenih delov.

(7) Uporabnik mora imeti pripravljen reševalni načrt in sredstva za reševanje; v načrtu morata biti upoštevana oprema in posebno usposabljanje, potrebno za izvedbo takojšnjega reševanja v vseh predvidljivih razmerah.

(8) Vsi deli, denimo varovalni pas za celotno telo, samozatezni ovratni trak, vponka, kavelj in drugi deli, priključeni na a MSA Workman Tripod, MORAJO biti združljivi. MSA Workman Tripod je predviden za uporabo s sestavnimi deli in povezovalnimi podsistemi, ki jih potrdi MSA. Uporaba podsistema MSA Workman Tripod z izdelki drugih proizvajalcev, ki jih MSA ne potrdi pisno, lahko neželeno vpliva na delovno združljivost sistemskih delov z zanesljivostjo celotnega sistema. Če imate vprašanja ali želite več informacij, se obrnite na MSA.

(9) Uporabnik mora biti v dobrem zdravstvenem stanju za delo na višini. Nekatera zdravstvena stanja lahko ogrozijo uporabnikovo varnost med običajno uporabo stativa MSA Workman Tripod in v nujnem primeru (uživanje zdravil, bolezni srca in ožilja in druga). Če niste prepričani, se pred uporabo posvetujte z zdravnikom. Nosečnice in mladoletne osebe NE SMEJO NIKOLI uporabljati stativa MSA Workman Tripod.

### OPOZORILA

Za zaustavitev padca je edini sprejemljiv varovalni pas za celotno telo, ki je skladen s standardom EN 361 (TP TC 019/2011, DSTU EN 361:2001).

Sistem za zaustavitev padca se SME pritrčiti SAMO na zadnji ali sprednji obroček D varovalnega pasu oznako A za pritrditev sistema za zaustavitev padca. Na te točke se tudi lahko pritrdi reševalni sistem. Obročka D na boku nikoli ne uporabite za zaustavitev padca ali varovanje med plezanjem. Obroček D na boku za varovalni pas se SME uporabiti SAMO za pritrditev delovnega pozicijskega sistema (EN 358, TP TC 019/2011, DSTU EN 361:2001) in NIKOLI za pritrditev sistema za zaustavitev padca ali varovanja med plezanjem.

MSA Workman Tripod MORA biti popolnoma pregledan pred vsako uporabo, da se zagotovi primernost za uporabo. Preglejte vsak centimeter stativa in se prepričajte, da ni hude obrabe, manjkajočih ali poškodovanih elementov, rje ali drugih poškodb. Preverite, ali je nalepka nameščena in berljiva; preverite, ali kateri del ne deluje pravilno, je neustrezno nameščen ali je spremenjen. Stativa MSA Workman Tripod, za katerega je bilo med pregledom ugotovljeno, da ni varen za uporabo, ne uporabite, dokler strokovna oseba pisno ne potrdi, da je stativ varen za uporabo. Poleg tega mora strokovna oseba pregledati MSA Workman Tripod najmanj enkrat na leto ali pogosteje, če je bil stativ izpostavljen agresivnim razmeram ali čezmerni uporabi. Strokovna oseba mora biti pooblaščen po trenutni zakonodaji v državi uporabe. Glejte tabelo pregledov.

Stativa MSA Workman Tripod NE spremenite ali poskusite popraviti. Stativ MSA Workman Tripod smejo popraviti samo podjetje MSA ali osebe, ki imajo pisno pooblastilo podjetja MSA. Sistema ni dovoljeno uporabiti zunaj njegovih omejitev ali za namen, ki je drugačen od predvidenega.

Stativ, ki je bil izpostavljen silam zaustavitve padca, je treba nemudoma umakniti iz uporabe in označiti z napisom NEUPORABNO, dokler ni bil uradno pregledan.

Zaradi varnosti uporabnika je pomembno to: če se MSA Workman Tripod preproda zunaj prvotne države, mora prodajalec zagotoviti navodila in dodatne pomembne informacije za uporabo, vzdrževanje, redne preglede in popravila v jeziku države novega uporabnika stativa MSA Workman Tripod. Neupoštevanje teh opozoril ali napačna uporaba utegne povzročiti hude telesne poškodbe ali smrt.

### VZDRŽEVANJE IN SKLADIŠČENJE

Strogo upoštevajte navodila za čiščenje iz tega poglavja, da preprečite neželen učinek na materiale, uporabljene v stativu MSA Workman Tripod. Stativ čistite z raztopino vode in blagega čistila. Strojno opremo osušite s čisto krpo. Sušenja ne pospešujte z vročim zrakom. Čezmerna količina umazanije, barve ali drugih tujkov lahko prepreči pravilno delovanje delov in v zelo hudih primerih lahko oslabi njihovo delovanje. Če imate vprašanje glede stanja in čiščenja sestavnih delov, se obrnite neposredno na MSA.

Oprema, ki je poškodovana ali zahteva vzdrževanje, mora biti označena z napisom NEUPORABNO in umaknjena iz uporabe. Vzdrževanje (ki ni čiščenje) in popravilo, denimo zamenjava elementov, se morata izvesti v podjetju MSA. Ne izvajajte popravil na mestu uporabe.

MSA Workman Tripod skladiščite na hladnem, suhem in čistem mestu proč od neposredne sončne svetlobe. Izogibajte se območjem, na katerih so lahko prisotni vročina, vlaga, svetloba, olje, kemikalije, hlapi kemikalij ali druge snovi, ki bi utegnile poškodovati izdelek. Oprema, ki je poškodovana ali zahteva vzdrževanje, se ne sme skladiščiti na istem območju kot uporabna oprema. Močno umazano, mokro ali drugače kontaminirano opremo je treba pred skladiščenjem ustrezno vzdrževati, denimo posušiti in očistiti. Pred uporabo opreme, ki je bila skladiščena dlje časa, mora strokovna oseba izvesti uradni pregled. Stativ mora biti zaščiten pred mehanskim preoblikovanjem ali vplivom. Značilen primer, ki ga je treba preprečiti: stativ se skladišči kar skupaj z drugo opremo in nanj se odvržejo težki predmeti. MSA Workman Tripod transportirajte v embalaži, da ga zaščitite pred poškodbami, vlago, kemikalijami in hlapi kemikalij, skrajnimi temperaturami in ultravijolično svetlobo. Odpadke zavrzite skladno z lokalnimi predpisi.

## INDIVIDUAL PROTECTIVE EQUIPMENT RECORD CARD

KİŞİSEL KORUYUCU TEÇHİZAT KAYIT KARTI ■ KONTROLLKARTE FÜR PERSÖNLICHE SCHUTZAUSRÜSTUNG ■ INDIVIDUELT REGISTRERINGSKORT FOR BESKYTTELSSESUDSTYR ■ TARJETA DE REGISTRO DEL EQUIPO DE PROTECCIÓN INDIVIDUAL ■ HENKILÖKOHTAISTEN TURVALAITTEIDEN TARKAILUKORTTI ■ FICHE D'IDENTIFICATION DE L'EQUIPEMENT DE PROTECTION INDIVIDUELLE ■ ΚΑΡΤΑ ΚΑΤΑΧΩΡΗΣΕΩΝ ΕΞΟΠΛΙΣΜΟΥ ΑΤΟΜΙΚΗΣ ΠΡΟΣΤΑΣΙΑΣ ■ SCHEDE INDIVIDUALE DI REGISTRAZIONE DEGLI EQUIPAGGIAMENTI DI PROTEZIONE ■ PERSONOONLIJKE BESCHERMINGSMIDDELEN NOTITIEKAART ■ REGISTRERINGSKORT FOR INDIVIDUELT BESKYTTELSSESUTSTYR ■ CARTÃO DE REGISTRO DO EQUIPAMENTO DE PROTEÇÃO INDIVIDUAL ■ PERSONLIGT REGISTRERINGSKORT FÖR SKYDDSSUTRUSTNING ■ KONTROLEN KARTON ZA LICHNO PREDPAZNO OBOURUDVANE ■ ZÁZNAMOVÁ KARTA PRO OSOBNÍ OCHRANNÉ PROSTŘEDKY ■ EGYÉNI VÉDŐBERENDEZÉS NYILVÁNTARTÓ KÁRTYA ■ ЖЕКЕ ЖЕКЕ ТИРКЕУ ҚОРҒАНЫС ҚҰРАЛ КАРТОЧКАСЫ. ■ INDYWIDUALNA KARTA REJESTRU SPRZĘTU OCHRONNEGO ■ CARTELA DE EVIDENȚĂ A ECHIPAMENTULUI INDIVIDUAL DE PROTECȚIE ■ ИНДИВИДУАЛЬНАЯ РЕГИСТРАЦИОННАЯ КАРТА ДЛЯ ЗАЩИТНОГО СНАРЯЖЕНИЯ ■ OSOBNÉ ZÁZNAMY O OCHRANNOM VÝSTROJI ■ РЕЄСТРАЦІЙНА КАРТКА ЗАСОБУ ІНДИВІДУАЛЬНОГО ЗАХИСТУ ■ KARTICA OSOBNE ZAŠTITNE OPREME ■ KONTROLNA KARTICA OSEBNE VAROVALNE OPREME

## Date of Manufacture:

Üretim tarihi•Herstellungsdatum•Produktionsdato•Fecha de fabricación•Valmistuspäivä•Date de fabrication•Ημερομηνία κατασκευής•Data di produzione•Productiedatum•Produktsjonsdato•Data de fabricação•Tillverkningsdatum•Дата на производство•Datum výroby•Gyártás időpontja•Шығарылған күні•Data produkci•Data fabricării•Дата изготовления•Datum výroby•Дата виготовлення•Datum proizvodnje•Datum proizvodnje

## Date of first Use:

İlk kullanım tarihi•Datum der ersten Benutzung•Første brugsdato•Fecha de primer uso•Käyttöönottopäivämäärä•Date de première utilisation•Ημερομηνία πρώτης χρήσης•Data del primo utilizzo•Datum eerste gebruik•Brukt første gang (dato)•Data do primeiro uso•Datum för första användning•Дата на първа употреба•Datum prvního použití•Első használat dátuma•Тауардың қолданысқа түскен күні•Data pierwszego użycia•Data primei utilizări•Дата ввода в эксплуатацию•Datum prvého použitia•Дата першого використання•Datum prve uporabe•Datum prve uporabe

## Serial Number:

Seri numarası•Seriennummer•Serienummer•Número de serie•Sarjanumero•Número de série•Σειριακός αριθμός•Numero di serie•Serienummer•Serienummer•Número de série•Serienummer•Серийный номер•Výrobní číslo•Gyártási szám•Сериялық нөмірі•Numer seryjny•Seria•Серийный номер•Sériové číslo•Серийный номер•Serijski broj•Serijska številka

## Date of Purchase:

Satinalmatarihi•Kaufdatum•Købsdato•Fechadecompra•Ostopäivä•Dated'achat•Ημερομηνία αγοράς•Datadiacquisto•Aankoopdatum•Kjøpsdato•Datadeaquisição•Inköpsdatum•Дата на закупуване•Datum nákupe•Vásárlás kelte•Сатып алған күні•Data zakupu•Data cumpărării•Дата продажи•Datum nákupe•Дата покупки•Datum kupnje• Datum nakupa

## User Name:

Kullanıcı adı•Benutzername•Brugernavn•Nombre del usuario•Käyttäjän nimi•Nom de l'utilisateur•Όνομα χρήστη•Nome utilizzatore•Naam gebruiker•Bruker•Nome do usuário•Användarnamn•Име на ползвателя•Jméno uživatele•Felhasználó neve•Қолданушының аты•Nazwa użytkownika•Numele utilizatorului•Имя пользователя•Meno používateľa•ПІБ користувача•Ime korisnika•Uporabniško ime

INSPECTION:	MUAYENE:	ÜBERPRÜFUNG:	INSPEKTION:	INSPECCIÓN:	TARKASTUS:
INSPECTION :	ΕΠΙΘΕΩΡΗΣΗ:	ISPEZIONE:	INSPECȚIE:	INSPEKSIJON:	INSPEÇÃO:
INSPEKTION:	ПРОВЕРКА:	KONTROLA:	FELÜLVIZSGÁLAT:	TEKSEPY:	KONTROLA:
VERIFICARE:	ПРОВЕРКА:	KONTROLA:	ОГЛЯД:	PROVJERA:	PREGLED:

Date Tarih Datum Dato Fecha Päivämäärä Date Ημερομηνία Data Datum Dato Data Datum Дата Datum Dátum Күні Data Data Дата Dátum Дата Datum Datum	Relevant organization or person İlgili kuruluş veya kişi Sachkundige Organisation oder Person Relevant organisation eller person Organización o persona responsable Vastaava organisaatio tai henkilö Personne ou organisme compétent Αρμόδιος φορέας ή άτομο Azienda o persona fisica interessata Relevante organisatie of persoon Relevant organisasjon eller person Organização ou pessoa relevante Relevant organisation eller person Отговорна организация или лице Příslušná organizace nebo osoba Illetékes szervezet vagy személy Мекеме немесе мекеме уәкілі Organizacja lub osoba odpowiedzialna Instituția corespunzătoare sau persoana Наименование организации или уполномоченное лицо Príslušná organizácia alebo osoba Компетентна організація чи особа Nadležna organizacija ili osoba Ustrezna organizacija ali oseba	Result Sonuç Ergebnis Resultat Resultado Tulos Résultat Αποτέλεσμα Risultato Resultaat Resultat Resultado Resultat Resultat Rezultat Výsledek Eredmény Нәтижесі Wynik Rezultate Результат Výsledok Rezultat Rezultat Rezultat	Next due date for periodic examination Gelecek periodik bakım tarihi Datum der nächsten regelmäßigen Überprüfung Næste dato for periodisk undersøgelse Fecha de la próxima revisión periódica Seuraava määräaikaistarkastuksen päivämäärä Date du prochain examen périodique prévu Επόμενη προκαθορισμένη ημερομηνία για τακτική εξέταση Prossima data prevista per il controllo periodico Datum volgende periodieke controle Neste dato for periodevis undersøkelse Próxima data de vencimento para o exame periódico Nästa förfallodag för periodisk kontroll Следваща дата за периодичен преглед Termín následující periodické kontroly A periodikus ellenőrzés következő határideje Келесі кезекті тексеру мерзімі Termin następanej kontroli okresowej Următoarea dată scadentă pentru examinarea periodică Срок очередного периодического осмотра Termín nasledujúcej periodickej kontroly Дата наступного періодичного огляду Sljedeći rok povremene provjere Datum naslednjega rednega pregleda
1			
2			
3			
4			
5			
6			

Comments:	Notlar:	Bemerkungen:	Kommentarer:	Comentarios:	Huomautuksia:	Commentaires :	Σχόλια:
Commenti:	Opmerkingen:	Kommentarer:	Comentários:	Kommentarers:	Забелешки:	Poznámky:	Megjegyzések:
Айтылым:	Komentarze:	Observații:	Комментарии:	Poznámky:	Зуваження:	Primjedbe:	Opombe:







**Anchor Devices Class B**  
In conformity with standard EN 795:2012

**Anschlageinrichtungen Klasse B**  
In Übereinstimmung mit der Norm EN 795:2012

**Dispositivos de anclaje Clase B**  
Conforme a la norma EN 795:2012

**Dispositifs d'ancrage Classe B**  
Conforme à la norme EN 795:2012

**Dispositivi di ancoraggio Classe B**  
Conforme alla standard EN 795:2012

**Forankringsenheter Klasse B**  
I samsvar med EN 795:2012-standarden

**Förankringsanordningar klass B**  
I enlighet med standarden EN 795:2012

**Zachycovací zařízení Třída B**  
V souladu se standardem EN 795:2012

**Тиреу құрылғылары В классы**  
EN 795:2012 стандартына сәйкес

**Dispozitive de ancorare Clasa B**  
În conformitate cu standardul EN 795:2012

**Kotviace zariadenia Trieda B**  
V súlade s normou EN 795:2012

**Sidrišne naprave klase B**  
U skladu sa standardom EN 795:2012

**Ankraj cihazları B Sınıfı**  
EN 795: 2012 standardına uygundur

**Forankringsenheder Klasse B**  
I overensstemmelse med standard EN 795:2012

**Ankkurilaitteet Luokka B**  
Täyttää standardin EN 795:2012

**Διατάξεις αγκύρωσης Κατηγορία Β**  
Σύμφωνα με το πρότυπο EN 795:2012

**Ankermiddelen Klasse B**  
Conform de norm EN 795:2012

**Dispositivos de ancoragem Classe B**  
Em conformidade com a norma EN 795:2012

**Опорни съоръжения Клас В**  
В съответствие със стандарт EN 795:2012

**Rögzítőeszközök B. osztály**  
Megfelel az EN 795: 2012 szabványnak

**Urządzenia kotwiczące Klasa B**  
W zgodności ze standardem EN 795:2012

**Крепежные устройства Класс В**  
В соответствии со стандартом EN 795:2012

**Кріпильні пристрої Клас Б**  
Відповідає стандарту EN 795:2012  
ДСТУ EN 795:2017

**Sidrne naprave razreda B**  
Skladno s standardom EN 795:2012

Notified body responsible for production monitoring and inspection.

Onaylı kuruluş ürünün takibi ve denetlenmesinden sorumludur.

Benannte Stelle, die für die Produktüberwachung und -überprüfung verantwortlich ist.

Bemyndiget organ ansvarlig for produktionsoversyn og inspektion.

Organismo notificado responsable de la inspección y supervisión de la producción.

Ilmoitettu tarkastuslaitos, joka on tarkastanut tuotteen ja vastaa tuotannon valvonnasta ja tarkastuksesta.

Organisme notifié responsable de la surveillance de la production et de l'inspection.

Κοινοποιημένος οργανισμός υπεύθυνος για το σύστημα παρακολούθησης προστασίας και την επιθεώρηση.

Ente notificato responsabile per produzione, monitoraggio e ispezione.

Aangemelde instantie verantwoordelijk voor productiebewaking en -inspectie.

Teknisk kontrollorgan ansvarlig for overvåking og inspeksjon av produksjon.

Órgão certificador responsável pelo, monitoramento de produção e inspeção.

Anmält organ som är ansvarigt för produktionsövervakning och -kontroll.

Нотифициран орган, отговорен за наблюдението на производството и проверка.

Pověřená osoba odpovědná za monitorování a kontrolu produktů.

A gyártás figyelemmel kíséréseért és ellenőrzéseért felelős tanúsító testület.

Өндірістік бақылау мен байқау жүргізу үшін жауапты уәкілетті орган.

Jednostka notyfikowana odpowiedzialna za monitorowanie produkcji i inspekcję.

Autoritatea notificată responsabilă cu monitorizarea și inspecția producției.

Уполномоченный орган, ответственный за производственный контроль и выполнение проверок.

Autorizovaný orgán zodpovedný za monitorovanie a kontrolu výroby.

Уповноважений орган, відповідальний за контроль виробництва та виконання перевірок.

Nadležno tijelo odgovorno za nadzor i provjeru proizvodnje.

Priglašeni organ, odgovoren za pregledovanje in nadziranje proizvodnje

**CE 0194**

INSPEC International Ltd, 56 Leslie Hough Way, Salford, Greater Manchester, M6 6AJ, United Kingdom

Notified body that has carried out the examination • Denetlemeyi gerçekleştiren onaylı kuruluş • Benannte Stelle, die die Prüfung durchgeführt hat • Bemyndiget organ som har udført undersøgelsen • Organismo notificado que ha efectuado el examen • Tarkastuksen suorittanut ilmoitettu tarkastuslaitos • Organisme notifié ayant réalisé l'examen • Κοινοποιημένος οργανισμός που έχει διεξάγει την εξέταση • Ente notificato che ha eseguito l'esame • Aangemelde instantie heeft het onderzoek uitgevoerd • Teknisk kontrollorgan som har utført inspeksjonen • Órgão certificador que realizou o exame • Anmält organ som har utfört provningen • Нотифициран орган, който е провел изследването • Pověřená osoba, která provedla zkoušku • Az ellenőrzést végző tanúsító testület • Тексеруді орындаған уәкілетті орган • Jednostka notyfikowana przeprowadzająca kontrolę • Autoritatea notificată care a realizat examinarea • Уполномоченный орган сертификации, выполнивший проверку • Autorizovaný orgán, ktorý vykonal preskúšanie • Уповноважений орган сертифікації, який виконав перевірку • Nadležno tijelo koje je izvršilo provjeru • Priglašeni organ, ki je izvedel pregled

DGUV Test Prüf- und Zertifizierungsstelle, Fachbereich Persönliche Schutzausrüstungen, Zwengenberger Straße 68, 42781 Haan, Germany

**European Notified Body No. 0299**



TP TC 019/2011